

JESX - JEX

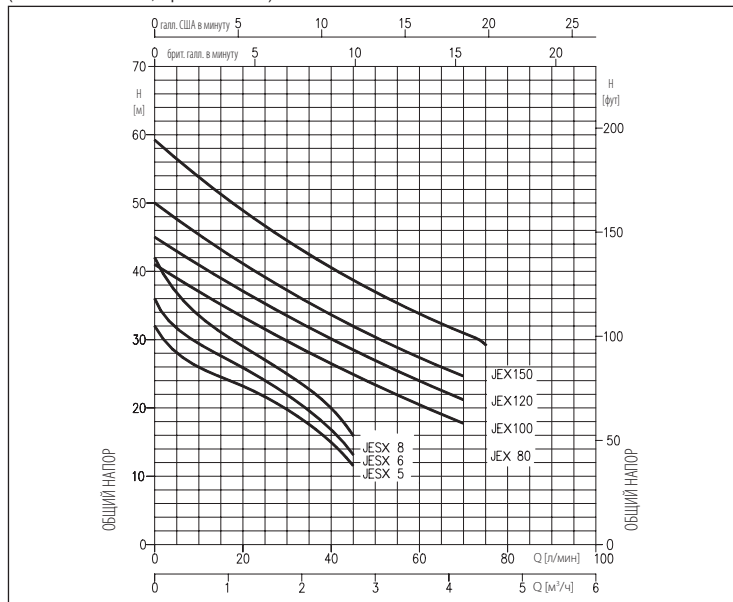
САМОВСАСЫВАЮЩИЕ ЭЛЕКТРОНАСОСЫ

из AISI 304



КРИВЫЕ ЭКСПЛУАТАЦИОННЫХ ХАРАКТЕРИСТИК

(согласно ISO 9906, Приложение A)



КОДИРОВКА JESX



КОДИРОВКА JEX



Самовсасывающие электронасосы из нержавеющей стали AISI 304

ПРИМЕНЕНИЕ

- Водоснабжение питьевой водой
- Повышение давления
- Садовое орошение
- Опорожнение резервуаров и бассейнов
- Перекачивание чистой воды общего назначения

ТЕХНИЧЕСКИЕ ОСОБЕННОСТИ

- Практичные
- Просто переносятся
- Легкие

ТЕХНИЧЕСКИЕ ДАННЫЕ НАСОСА

- Максимальное рабочее давление: 6 бар
- Максимальная температура жидкости: 45 °C
- Максимальная глубина всасывания: 8 м
- Входное соединение G1 для JESX, G1¼ для JEX
- Выходное подсоединение G1

ТЕХНИЧЕСКИЕ ДАННЫЕ НАСОСА

- Высокоэффективные двигатели класса IE2 от 0,75 кВт
- Асинхронный 2-полюсный двигатель самовентилируемый
- Класс изоляции F
- Класс защиты IP54 (по запросу IP55)
- Однофазное напряжение 230 В ±10 % 50 Гц, трехфазное напряжение 230/400 В ±10 % 50 Гц
- Конденсатор и тепловая защита с автоматическим перезапуском встроены в однофазный двигатель
- Для трехфазной версии тепловая защита должна быть предусмотрена потребителем

МАТЕРИАЛЫ

- Корпус насоса и кольцо уплотнения из AISI 304
- Вал из AISI 303 (часть, контактирующая с жидкостью)
- Рабочее колесо из AISI 304 для JEX, из PPE+PS, упроченного стекловолокном для JESX
- Торцевое уплотнение из графита/керамики/NBR
- Кронштейн и корпус двигателя из алюминия
- Группа Вентури + диффузор из PPE+PS, упроченного стекловолокном

БЛОКИ УПРАВЛЕНИЯ

- 1EP
- 1EPBH

АКСЕССУАРЫ (по заказу)

- Бачок 5 литров 10 бар ¾ EPDM
- Бачок 24 литра 8 бар 1" EPDM
- Бачок 24 литра 10 бар 1" EPDM
- Поплавковый выключатель 5 м ПВХ с противовесом
- Поплавковый выключатель 10 м ПВХ с противовесом
- Реле давления SQUARE-D FSG-2 1,4÷4,6 бар G¼ F
- Реле давления FYG-22 2,8÷7 бар G¼ F
- Presscomfort — регулятор давления
- Press-o-Matic — частотная система управления (однофазное питание 230 В ±10 % — трехфазный вывод 220 В — максимальная мощность двигателя 2,2 кВт — 3 ЛС)
- E-drive — частотный преобразователь

JESX - JEX

САМОВСАСЫВАЮЩИЕ ЭЛЕКТРОНАСОСЫ

из AISI 304

ТАБЛИЦА ЭКСПЛУАТАЦИОННЫХ ХАРАКТЕРИСТИК JESX

Однофазный 230 В	Модель Трехфазный 230/400 В	P ₂		Q=Расход			
		[ЛС]	[кВт]	л/мин	м ³ /ч	H=Напор [м]	
JESXM 5	JESX 5	0,5	0,37	28,0	23,0	15,0	11,5
JESXM 6	JESX 6	0,6	0,44	31,5	26,0	17,0	13,5
JESXM 8	JESX 8	0,8	0,6	37,0	29,0	20,0	16,0

РАЗМЕРЫ JESX

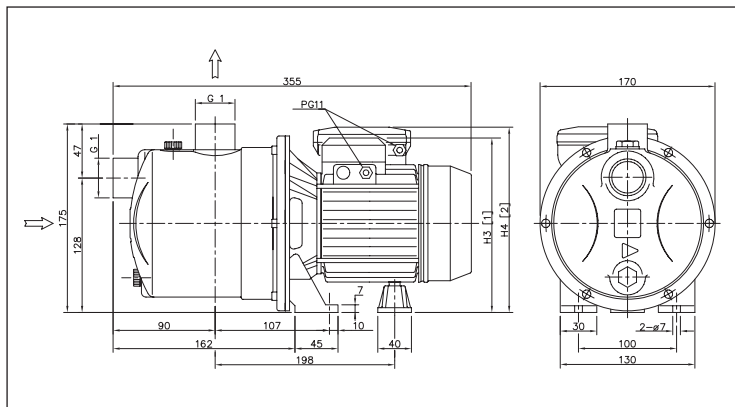
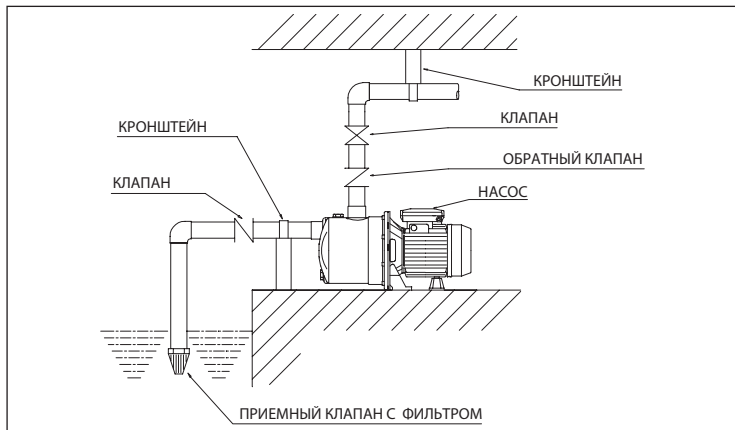


ТАБЛИЦА РАЗМЕРОВ

Модель	Размеры [мм]		Вес [кг]
	[1] H3	[2] H4	
JESX(M) 5	175	200	5,1
JESX(M) 6	175	200	5,5
JESX(M) 8	175	200	6,1

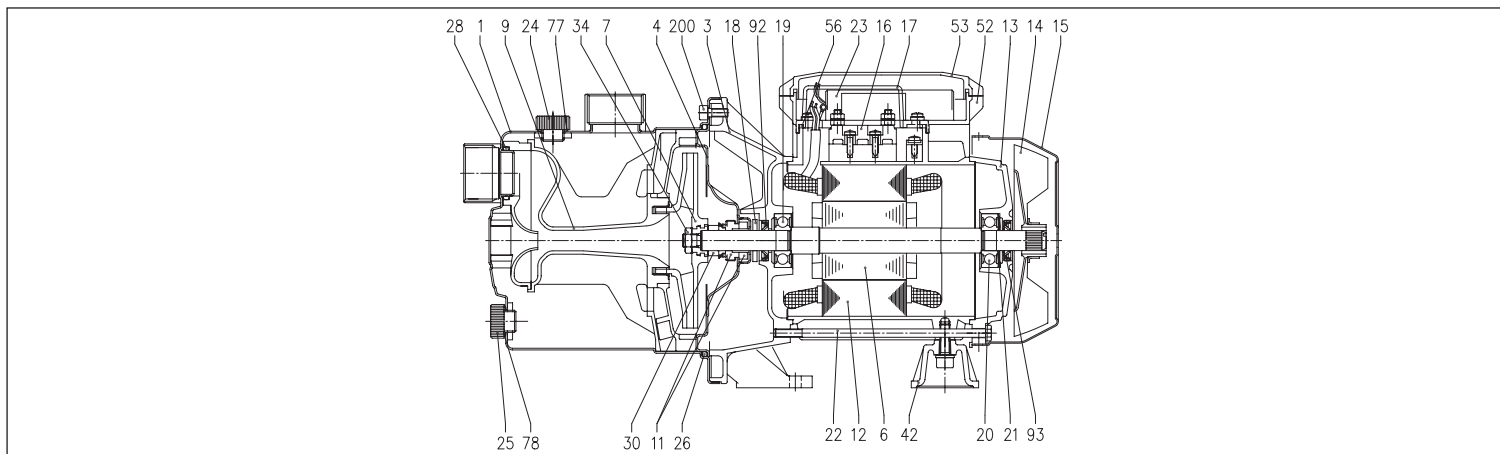
[1]= Только для трехфазных
[2]= Только для однофазных

МОНТАЖ



Для правильного монтажа системы рекомендуется установить приемный клапан на всасе и крепление/ опоры для трубопроводов.

РАЗРЕЗ JESX



Авторские права принадлежат Ebara Corporation. Все права защищены. Ebara Corporation не несет ответственности за любые изменения в спецификации без предварительного уведомления.

JESX - JEX

САМОВСАСЫВАЮЩИЕ ЭЛЕКТРОНАСОСЫ

из AISI 304

ТАБЛИЦА МАТЕРИАЛОВ

Ссылка	Наименование	Материал	Ссылка	Наименование	Материал
1	Корпус насоса	AISI 304	22	Стяжка	Fe 42 оцинкован.
3	Кронштейн двигателя	Алюминий	23	Конденсатор [2]	-
4	Диск уплотнения	AISI 304	24	Заливная пробка	PA
6	Вал ротора	AISI 303 (часть, контактирующая с жидкостью)	25	Сливная пробка	PA
7	Рабочее колесо	PPE+PS, упроч. стекловолокном	26	Уплотнительная манжета OR	NBR
9	Группа Вентури + диффузор	PPE+PS, упроч. стекловолокном	28	Уплотнительная манжета OR	NBR
11	Торцевое уплотнение	Графит/Керамика/NBR	30	Проставка торцевого уплотнения	Латунь
12	Корпус двигателя	-	34	Гайка рабочего колеса [1]	AISI 304
13	Крышка двигателя	Алюминий	42	Ножка	Алюминий
14	Крыльчатка	PA	52	Коробка конденсатора [2]	ABS
15	Крышка крыльчатки	Fe P04 оцинкован.	53	Крышка коробки конденс. с уплотнением	ABS+NBR
16	Клеммная колодка	-	56	Уплотнение крышки клеммной колодки	NBR
17	Крышка клеммной колодки [1]	Алюминий	77	Уплотнительная манжета OR	NBR
18	Шайба-брызговик	NBR	78	Уплотнительная манжета OR	NBR
19	Подшипник (со стороны насоса)	-	92	Уплотнительная манжета [3]	-
20	Подшипник (со стороны двигателя)	-	93	Уплотнительная манжета [3]	-
21	Кольцо компенсатора	Сталь C70	200	Винт (со стороны корпуса двигателя)	Нержавеющая сталь A2 UNI7323

[1]= Только для трехфазных
[2]= Только для однофазных
[3]= Только для IP55

ТОРЦЕВОЕ УПЛОТНЕНИЕ JESX

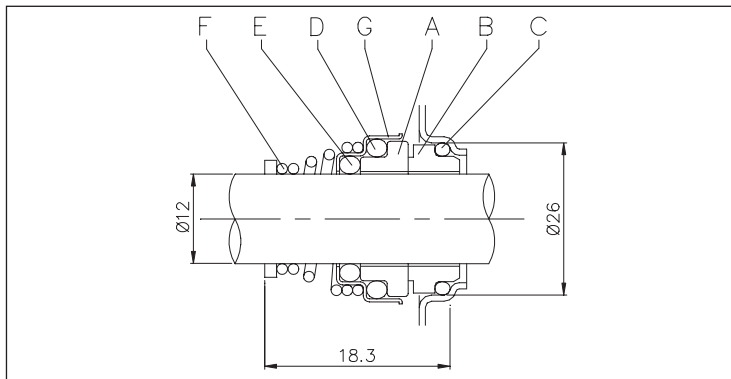


ТАБЛИЦА МАТЕРИАЛОВ

Ссылка	Наименование	Материал
A	Вращающаяся часть	Керамика
B	Фиксированная часть	Графит
C	Уплотнительная манжета OR	NBR
D	Уплотнительная манжета OR	NBR
E	Уплотнительная манжета OR	NBR
F	Пружина	AISI 316
G	Обойма/рама	AISI 304

ТАБЛИЦА ЭЛЕКТРИЧЕСКИХ ХАРАКТЕРИСТИК JESX

Модель Однофазный 230 В	Модель Трехфазный 230/400 В	P ₂		Конденсатор Однофазный μF	V _c	P ₁		Потребляемый ток [A]		
		[ЛС]	[кВт]			Однофазный [кВт]	Трехфазный [кВт]	Однофазный 230 В	Трехфазный 230 В	Трехфазный 400 В
JESXM 5	JESX 5	0,5	0,37	10	450	0,44	0,43	2,1	1,5	0,85
JESXM 6	JESX 6	0,6	0,44	10	450	0,54	0,49	2,4	1,9	1,1
JESXM 8	JESX 8	0,8	0,6	12,5	450	0,63	0,58	3,0	2,25	1,3

ТАБЛИЦА УРОВНЯ ШУМА JESX

Модель Однофазный 230 В	Модель Трехфазный 230/400 В	P ₂		L _{PA} - дБ(A)*
		[ЛС]	[кВт]	
JESXM 5	JESX 5	0,5	0,37	< 70
JESXM 6	JESX 6	0,6	0,44	< 70
JESXM 8	JESX 8	0,8	0,6	< 70

* Среднее значение шумового уровня, замеренное на расстоянии 1 м от электронасоса.
Погрешность +/-2 дБ(A).

JESX - JEX

САМОВСАСЫВАЮЩИЕ ЭЛЕКТРОНАСОСЫ

из AISI 304

ТАБЛИЦА ЭКСПЛУАТАЦИОННЫХ ХАРАКТЕРИСТИК JEX

Модель		P ₂		Q=Расход							
Однофазный 230 В	Трехфазный 230/400 В	[ЛС]	[кВт]	л/МИН	20	30	40	50	60	70	75
				М ³ /ч	1,2	1,8	2,4	3	3,6	4,2	4,5
				H=Напор [м]							
JEXM 80	JEX 80	0,8	0,6		33,0	29,0	26,5	23,5	20,5	18,0	-
JEXM 100	JEX 100	1	0,75		37,0	33,5	30,0	27,0	24,0	21,0	-
JEXM 120	JEX 120	1,2	0,88		41,0	37,0	34,0	30,5	27,5	24,5	-
JEXM 150	JEX 150	1,5	1,1		49,0	44,5	40,5	37,0	34,0	31,0	29,5

РАЗМЕРЫ JEX

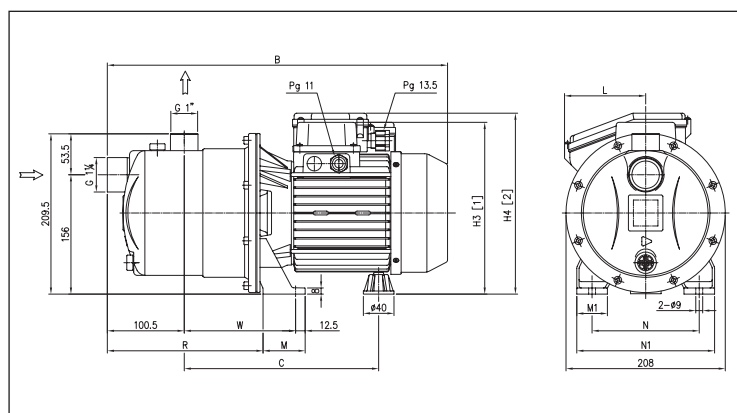
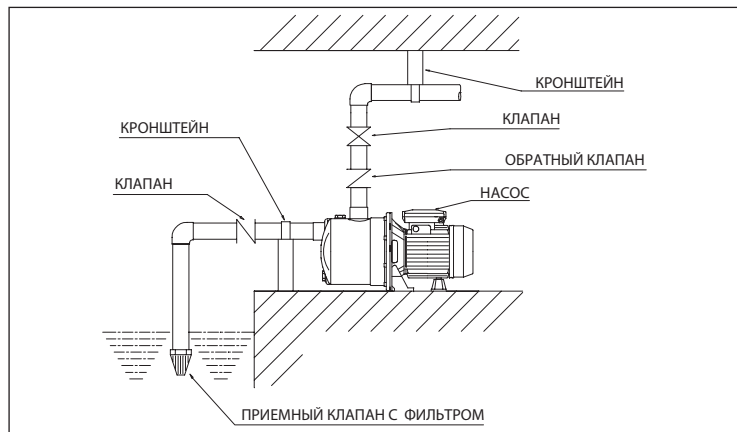


ТАБЛИЦА РАЗМЕРОВ

Модель	Размеры [мм]												Вес [кг]	
	B	C	H3 [1]	H4 [2]	L [2]	M	M1	N	N1	R	T [2]	W	[2]	[1]
JEX(M) 80	419	232,5	207,5	216	84	50	38	120	160	206,5	PG11	143,5	10,2	10,2
JEX(M) 100	419	232,5	207,5	216	84	50	38	120	160	206,5	PG11	143,5	11,6	11,6
JEX(M) 120	419	232,5	207,5	216	84	50	38	120	160	206,5	PG11	143,5	11,6	11,6
JEX(M) 150	444,5	254	224,5	236,5	106	55	40	140	180	203,5	PG13,5	145,5	14,3	15,3

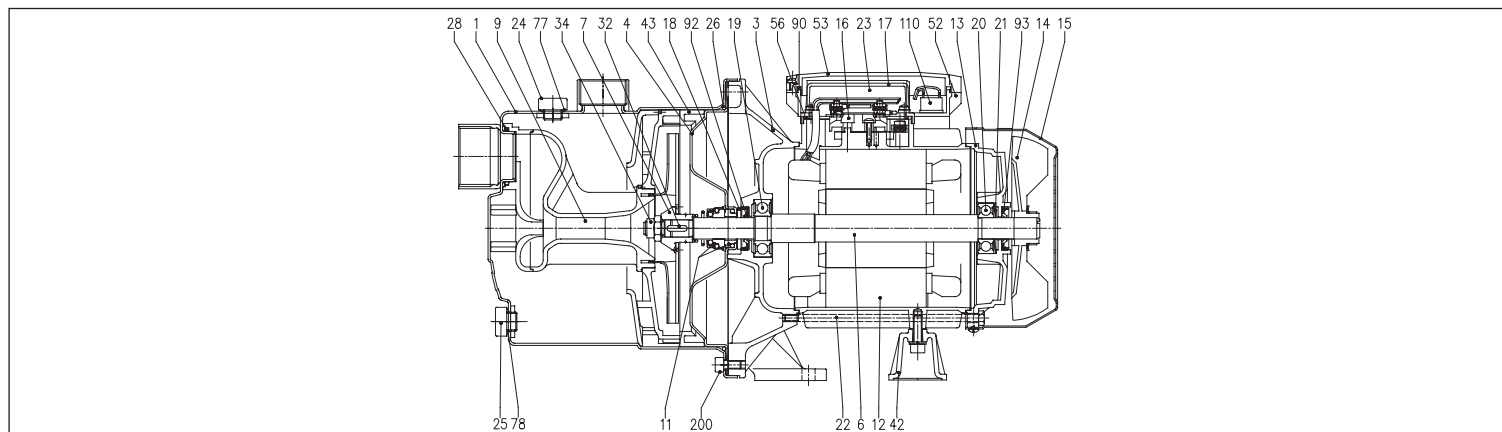
[1]= Только для трехфазных
[2]= Только для однофазных

МОНТАЖ



Для правильного монтажа системы рекомендуется установить приемный клапан на всасе и крепление/ опоры для трубопроводов.

РАЗРЕЗ JEX



Информация дана по состоянию на июль 2014 года. Все права защищены. Ebara Pump Europe S.p.A. оставляет за собой право на внесение изменений в конструкцию без предварительного уведомления.

JESX - JEX

САМОВСАСЫВАЮЩИЕ ЭЛЕКТРОНАСОСЫ

из AISI 304

ТАБЛИЦА МАТЕРИАЛОВ

Ссылка	Наименование	Материал	Ссылка	Наименование	Материал
1	Корпус насоса	AISI 304	24	Заливная пробка	PA
3	Кронштейн двигателя	Алюминий	25	Сливная пробка	PA
4	Диск уплотнения	AISI 304	26	Уплотнительная манжета OR	NBR
6	Вал ротора	AISI 303 (часть, контактирующая с жидкостью)	28	Уплотнительная манжета OR	NBR
7	Рабочее колесо	AISI 304	32	Шпонка	AISI 304
9	Группа Вентури + диффузор	PPE+PS, упроч. стекловолокном	34	Гайка рабочего колеса	AISI 304
11	Торцевое уплотнение	Графит/Керамика/NBR	42	Ножка	Алюминий
12	Корпус двигателя	-	43	Проставка диффузора	PPE+PS, упроч. стекловолокном
13	Крышка двигателя	Алюминий	52	Коробка конденсатора [2]	ABS
14	Крыльчатка	PA	53	Крышка коробки конденсатора [4]	ABS
15	Крышка крыльчатки	Fe P04 оцинкован.	56	Уплотнение крышки клеммной колодки	NBR
16	Клеммная колодка	-	77	Уплотнительная манжета OR	NBR
17	Крышка клеммной колодки [1]	Алюминий	78	Уплотнительная манжета OR	NBR
18	Шайба-брызговик	NBR	90	Уплотнение крышки [5]	NBR
19	Подшипник (со стороны насоса)	-	92	Уплотнительная манжета [3]	-
20	Подшипник (со стороны двигателя)	-	93	Уплотнительная манжета [3]	-
21	Кольцо компенсатора	Сталь С70	110	Предохранитель двигателя [2]	-
22	Стяжка	Fe 42 оцинкован.	200	Винт (со стороны корпуса двигателя)	Нержавеющая сталь A2 UNI7323
23	Конденсатор [2]	-			

[1]= Только для трехфазных
[2]= Только для однофазных
[3]= Только для IP 55

[4]= С уплотнением из NBR только для моделей JEX 80, JEX 100, JEX 120 однофазных
[5]= Только для JEXM 150 IP55

ТОРЦЕВОЕ УПЛОТНЕНИЕ JEX

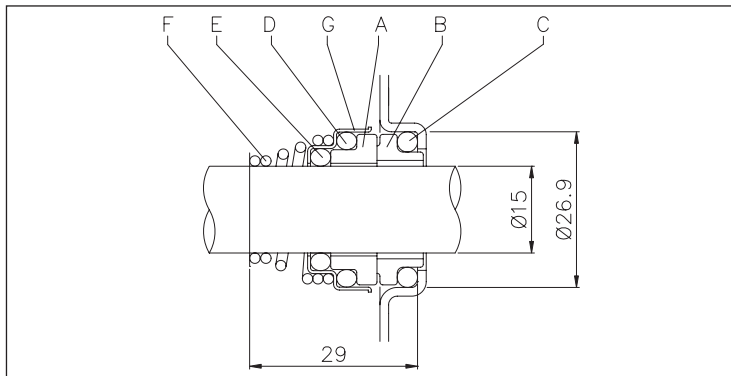


ТАБЛИЦА МАТЕРИАЛОВ

Ссылка	Наименование	Материал
A	Вращающаяся часть	Керамика
B	Фиксированная часть	Графит
C	Уплотнительная манжета OR	NBR
D	Уплотнительная манжета OR	NBR
E	Уплотнительная манжета OR	NBR
F	Пружина	AISI 316
G	Обойма/рама	AISI 304

ТАБЛИЦА ЭЛЕКТРИЧЕСКИХ ХАРАКТЕРИСТИК JEX

Модель		P ₂		КПД		Конденсатор		КПД (%)			P ₁		Потребляемый ток		
Однофазный	Трехфазный	[ЛС]	[кВт]	Однофазный	Трехфазный	Однофазный	Вс.	50 %	75 %	100 %	Однофазный	Трехфазный	Однофазный	Трехфазный	400 В
230 В	230/400 В					μF	Вс.				[кВт]	[кВт]	230 В	230 В	400 В
JEXM 80	JEX 80	0,8	0,6	—	-	16	450	-	-	-	1,05	0,97	4,7	3,3	1,9
JEXM 100	JEX 100	1	0,75	—	IE2	20	450	77,2	80,9	81,3	1,33	1,13	6,4	3,5	2,0
JEXM 120	JEX 120	1,2	0,88	—	IE2	20	450	77,2	80,9	81,3	1,39	1,15	6,7	3,6	2,1
JEXM 150	JEX 150	1,5	1,1	—	IE2	35	450	79,7	82,5	83,0	1,70	1,80	7,6	5,5	3,2

ТАБЛИЦА УРОВНЯ ШУМА JEX

Модель		P ₂		L _{PA} - дБ(A)*
Однофазный	Трехфазный	[ЛС]	[кВт]	
230 В	230/400 В			
JEXM 80	JEX 80	0,8	0,6	71
JEXM 100	JEX 100	1	0,75	71
JEXM 120	JEX 120	1,2	0,88	71
JEXM 150	JEX 150	1,5	1,1	76

* Среднее значение шумового уровня, замеренное на расстоянии 1 м от электронасоса.
Погрешность +/-2 дБ(A).