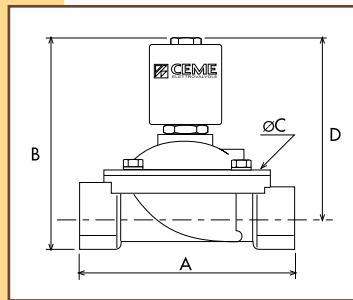
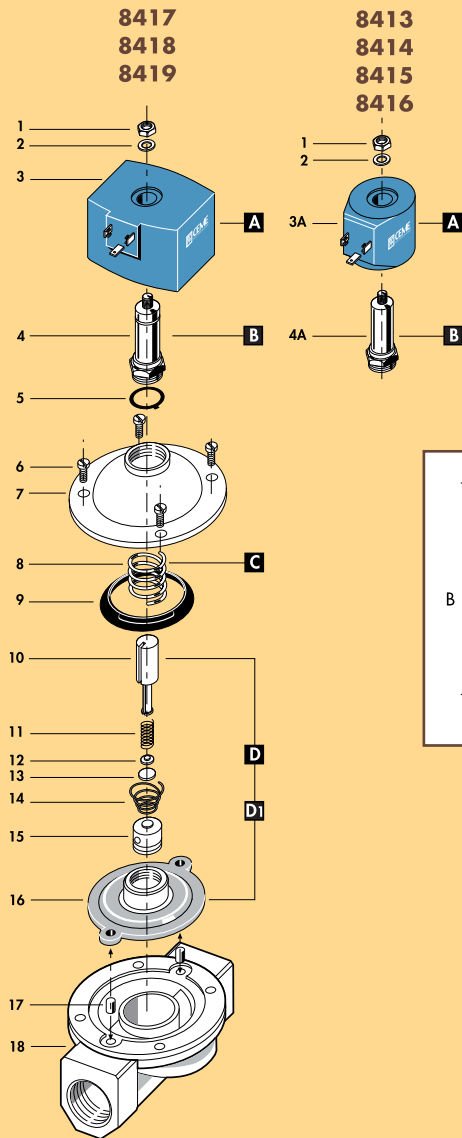


ТЕХНИЧЕСКИЕ ХАРАКТЕРИСТИКИ

ТРУБЫ ВХОД → ВЫХОД	Ø мм	КОД	KV м³/ч	М.Р.П.Д. бар		РАЗМЕРЫ мм				МАССА кг
				пер. ток	пост. ток	A	B	C	D	
G 3/8	12	8413	2.20	5	5	61	105	48	92	0.680
G 1/2	12	8414	2.20	5	5	61	105	48	92	0.660
G 3/4	20	8415	5.50	4	2	100	110	80	93	1.100
G 1	25	8416	7.50	4	2	100	116	80	96	1.200
G 1 1/4	36	8417	17.50	4	2	146	200	128	170	5.200
G 1 1/2	39	8418	19.00	4	2	146	200	128	170	5.000
G 2	51	8419	32.40	4	2	174	216	146	180	6.500
3/8 NPT	12	8423	2.20	5	5	61	105	48	92	0.680
1/2 NPT	12	8424	2.20	5	5	69	105	48	92	0.670



ЭЛЕКТРИЧЕСКИЕ ПАРАМЕТРЫ

	МОЩНОСТЬ			
	8413-14-15-16		8417-18-19	
	УДЕРЖАНИЕ	ПУСК	УДЕРЖАНИЕ	ПУСК
V~	12 24 48 110 230 400	50 60 Hz	18VA 47VA 140VA 430VA	
V=	12 24 48 110		21W 43W	

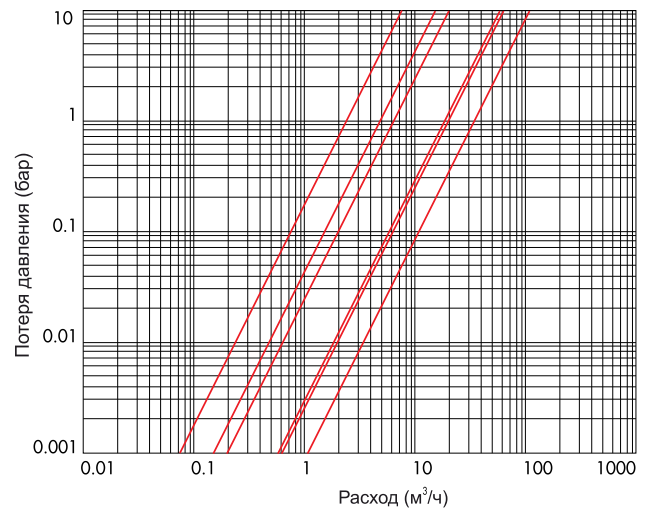
Конструктивные особенности катушек представлены в разделе «СВЕДЕНИЯ О КОНСТРУКЦИИ».

МАКСИМАЛЬНАЯ ТЕМПЕРАТУРА

РАБОЧИЕ СРЕДЫ				ОКРУЖАЮЩАЯ СРЕДА
NBR	EPDM	EPDM-KTW	FPM	
130°C	130°C	150°C	90°C	80°C

ГРАФИК ПОТЕРИ ДАВЛЕНИЯ

D.N. 12 - 20 - 25 - 36 - 39 - 51



1	Стопорная гайка
2	Шайба
3	Катушка
4	Направляющая трубка
5	Уплотнительное кольцо
6	Винт
7	Крышка корпуса клапана
8	Пружина
9	Кольцо
10	Плунжер
11	Пружина
12	Опора
13	Уплотнение
14	Пружина
15	Втулка
16	Диафрагма
17	Втулка
18	Основание корпуса клапана
ЗАПАСНЫЕ ЧАСТИ	
A	Катушка
B	Направляющая трубка
C	Пружина
D	Диафрагменное устройство (переме)
D1	Диафрагменное устройство (постоян)

8413
8414
8415
8416
8423
8424



8417
8418
8419



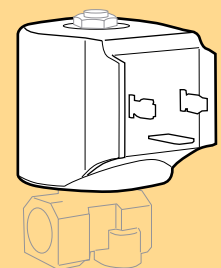
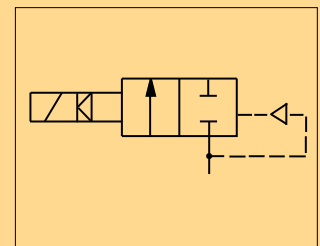
ЭЛЕКТРОМАГНИТНЫЙ КЛАПАН С СЕРВОПРИВОДОМ 2/2- ХОДОВОЙ НОРМАЛЬНО ЗАКРЫТЫЙ



ОСНОВНЫЕ СВОЙСТВА

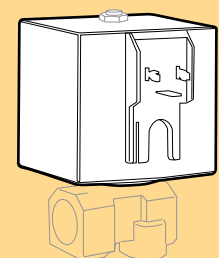
МИНИМАЛЬНЫЙ РАБОЧИЙ ПЕРЕПАД ДАВЛЕНИЯ 0 бар
ДЕТАЛИ, НАХОДЯЩИЕСЯ В КОНТАКТЕ С РАБОЧЕЙ СРЕДОЙ:

УПЛОТНЕНИЕ	NBR; по заказу FPM - EPDM Уплотнение из EPDM-KTW одобрено, а из DVGW сертифицировано для работы с питьевой водой.
КОРПУС ВНУТРЕННИЕ ДЕТАЛИ РАБОЧИЕ СРЕДЫ	БРОНЗА НЕРЖАВЕЮЩАЯ СТАЛЬ ВОДА – ВОЗДУХ – ЛЕГКИЕ МАСЛА
КЛАПАН ОДНОСТОРОННЕГО ДЕЙСТВИЯ УДОБНЫЙ В ОБСЛУЖИВАНИИ КЛАПАН КОМПЛЕКТНОСТЬ ПОСТАВКИ КЛАПАНА МОНТАЖНОЕ ПОЛОЖЕНИЕ	ТРЕХПОЛЮСНЫЙ ШТЕКЕР UNI ISO 4400 (DIN 43650A)-IP65 Рекомендуется монтировать клапан с катушкой в вертикальном положении. Модели 8417, 8418, 8419 должны монтироваться в горизонтальном положении с катушкой в вертикальном положении.
ТЕМПЕРАТУРА ОКРУЖАЮЩЕЙ СРЕДЫ	80°C; в устройствах постоянного тока при температурах выше 40°C, эксплуатационные характеристики (М.Р.П.Д.) могут уменьшаться.
СПЕЦИАЛЬНЫЕ ИСПОЛНЕНИЯ	- ИСПОЛНЕНИЕ С УВЕЛИЧЕННЫМ ВРЕМЕНЕМ ЗАКРЫТИЯ С УСТРОЙСТВОМ ЗАЩИТЫ ОТ ГИДРАВЛИЧЕСКОГО УДАРА. - ИМЕЕТСЯ В НАЛИЧИИ СПЕЦИАЛЬНАЯ КАТУШКА ТИПА В20 (30 Вт) ДЛЯ ПОВЫШЕНИЯ ЭКСПЛУАТАЦИОННЫХ ХАРАКТЕРИСТИК (М.Р.П.Д.) ДЛЯ МОДЕЛЕЙ 8415 И 8416 ПОСТОЯННОГО ТОКА ДАВЛЕНИЕМ ДО 4 БАР. - ИСПОЛНЕНИЕ С СЕРТИФИКАТОМ KTW.



8413-8414-8415-8416-8423-8424

КАТУШКА, ТИП В12



8417-8418-8419

КАТУШКА, ТИП В60