

6. ЗАМЕНА МАСЛА

6.1. Один раз в год проверять наличие и качество масла в масляной камере. При необходимости добавить масло марки МС 20.

6.2. Проверка наличия и замена масла производится следующим образом: отключить электропитание; положить насос горизонтально; вывинтить металлическую заглушку из нижней боковой части насоса и снять уплотнение; слить масло (молочно-белое масло (попадание воды) указывает на то, что торцовое уплотнение износилось и его нужно заменить; данную операцию по замене уплотнения необходимо произвести в сервис-центре); залить новое масло типа МС 20 - 670 г (800 мл); вставить уплотнение и завинтить металлическую заглушку.

7. УКАЗАНИЯ ПО ТЕХНИКЕ БЕЗОПАСНОСТИ

1. Насосы изготовлены в соответствии с требованиями ГОСТ 27570.0-87, ГОСТ 27570.30-91.
2. Во избежание несчастных случаев **категорически запрещается** поднимать или транспортировать насос за кабель питания или поплавковый выключатель. Он должен переноситься за специальную ручку.
3. **Запрещается** использовать насос для перекачки воспламеняющихся или химически активных жидкостей, а также в местах, где есть опасность взрыва.
4. **Запрещается** эксплуатировать насос без воды более 5 сек.
5. **Запрещается** эксплуатация насоса во время нахождения людей в водоеме.

8. ГАРАНТИЙНЫЕ УСЛОВИЯ

1. Изготовитель гарантирует исправную работу изделия в течение 24 месяцев со дня продажи при условии эксплуатации в соответствии с настоящим паспортом.

2. В случае нанесения изделию механических повреждений или попадания внутрь электронасоса посторонних предметов, послуживших причиной поломки изделия, гарантийные обязательства аннулируются.

3. Гарантийные обязательства не распространяются на изделия в следующих случаях:

- механическое повреждение кабеля электропитания и кабеля поплавка (деформация; перегибы; перепайка и пр.)
- несанкционированное (вне сервисного центра) вскрытие электронасоса.
- прочие нарушения условий эксплуатации.

9. КОМПЛЕКТНОСТЬ

- Насос МС _____/ _____ (указать марку насоса)	1 шт.
- Поплавковый выключатель (только для однофазных)	1 шт.
- Кабель питания	10 м
- Коробка упаковочная	1 шт.
- Паспорт	1 шт.

Гарантийные сервисные центры:

Восток – Москва, ул.16-я Парковая, д.30 (105 км МКАД, въезд через стоянку магазина «Метро»)

Юг – Москва, ул.Борисовские Пруды, д.1 (ТК «Строймаркет»), офис 101

Тел. (495) 988-81-74 (СЦ «Восток»); (495) 645-37-30 (СЦ «Юг»); (495) 663-56-07, (495) 287-16-60.

ВНИМАНИЕ! Гарантия действительна только при правильном заполнении технического паспорта.

При reklamации в сервисный центр необходимо предъявить технический паспорт, товарный чек.

На рассмотрение принимаются только чистые насосы.

С характеристиками оборудования и гарантийными условиями ознакомлен



АИ30

ПОГРУЖНЫЕ ФЕКАЛЬНЫЕ ЭЛЕКТРОНАСОСЫ

МС



ПАСПОРТ (руководство по эксплуатации)

Электронасос МС/ _____ (указать марку насоса)

ВНИМАНИЕ! Перед установкой и включением электронасоса внимательно ознакомьтесь с содержанием паспорта.

При установке электронасоса рекомендуется пользоваться услугами компетентных специалистов.



1. НАЗНАЧЕНИЕ ИЗДЕЛИЯ

Насосы серии МС предназначены для перекачивания сильно загрязненных, фекальных и сточных вод, с диаметром фекальных взвешенных частиц не более 70 мм; с автоматическим включением и отключением насоса при достижении водой максимального и минимального уровня соответственно (для однофазных насосов). Уровень включения и выключения насоса устанавливается при помощи поплавкового выключателя. Особая конструкция рабочего колеса предусматривает использование насоса для откачки бытовых и промышленных канализационных стоков, а также для откачки массных жидкостей из водоемов подвалов и выгребных ям.

ВНИМАНИЕ! Проточная часть насоса опасна! Рабочее колесо опасно как нож!

!!! Категорически запрещается трогать руками нижнюю, проточную часть насоса, переворачивать насос при соединенном с электросетью двигателем.

!!! Категорически запрещается проверять свободный ход вращения вала и рабочего колеса при включенном в сеть электронасосе.

2. УСЛОВИЯ ЭКСПЛУАТАЦИИ

Насосы МС поставляются в коробках из твердого картона, с паспортом, в комплекте с кабелем питания, готовые к установке.

Насос устанавливается на ровное и твердое дно водоема, предварительно соединенный с шлангом для выкачиваемой жидкости. Стационарная установка возможна внутри колодцев с минимальными размерами 800г800г800 мм.

Для однофазных насосов: при присоединении насоса к электропитанию включение происходит при поднятии поплавка (положение (а)). При уменьшении уровня жидкости в водоеме насос выключается автоматически, за счет наклона поплавка вниз (положение (б)). Также отключение насоса можно произвести за счет отключения кабеля питания от электросети.

Трехфазные насосы выключаются за счет отключения кабеля питания от электросети.

Запрещается эксплуатация насоса без воды. Правильное охлаждение двигателя обеспечивается жидкостью в которую погружен насос. Допускается эксплуатация насоса в частично погруженном состоянии: min 420 мм от нижней части электронасоса.

Установка обратного клапана на нагнетательном трубопроводе позволяет избежать потока жидкости в обратном направлении после остановки насоса.

При эксплуатации насоса должны соблюдаться следующие требования:

- максимальная температура жидкости +40° С
- максимальный размер фекальных частиц до 70 мм
- рабочее напряжение для МСп 220В/50 Гц ± 5 %
- для МС 380В/50 Гц ± 5 %

ВНИМАНИЕ! Запрещается опускать насос на глубину более 10 м от поверхности воды.

3. ЭЛЕКТРИЧЕСКОЕ ПРИСОЕДИНЕНИЕ

Насосы серии МС готовы к подключению. Перед подключением проверьте соответствие напряжения сети со справочными данными на табличке насоса.

На насосах в трехфазном исполнении обязательным является подключение термореле, встроенного в обмотки электродвигателя, либо к специальным пультам управления QES (клеммы Т1 и Т2), либо к аналогичным пультам, обеспечивающим тепловую и токовую защиту насоса.

При установке поплавкового выключателя подсоединение проводов производить к пультам QES клеммы «G» и «G».

Правильность направления вращения рабочего колеса указывает стрелка на корпусе насоса. На трехфазных двигателях при неправильном вращении следует поменять местами две фазы. Установка насоса должна производиться квалифицированным аттестованным специалистом электрогидравлических машин.

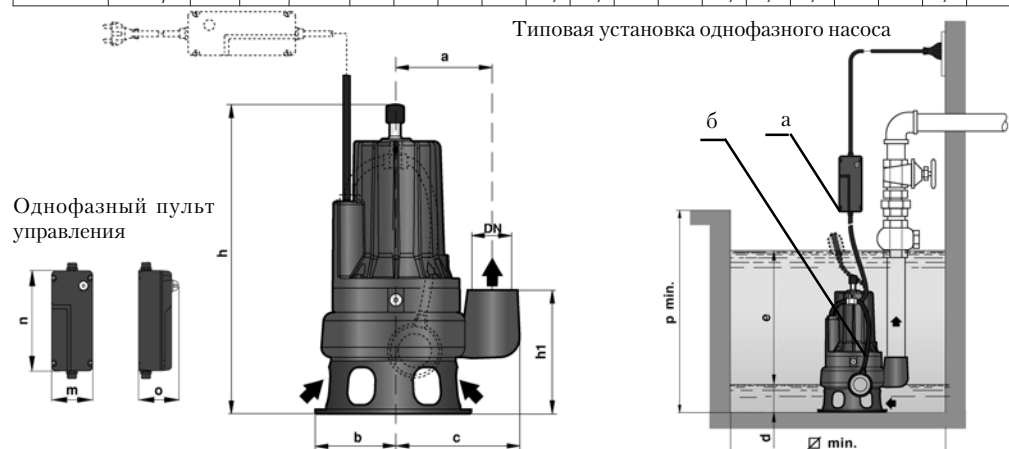
4. ОСНОВНЫЕ ТЕХНИЧЕСКИЕ ХАРАКТЕРИСТИКИ

Технические данные при n = 2900 об/мин

H - общая манометрическая высота в метрах

Q - производительность (м.куб/час)

МОДЕЛЬ		Мощность		Q, м³/ч	H, м															
однофазн.	трехфазн.	кВт	л.с.		0	6	12	18	24	30	36	42	48	54	60	66	72	84	96	
МСм 15/50	МС 15/50	1,1	1,5	0	100	200	300	400	500	600	700	800	900	1000	1100	1200	1400	1600		
МСм 20/50	МС 20/50	1,5	2	16	14	12,5	10,5	8,5	6,5	4,5	3	1								
МСм 30/50	МС 30/50	2,2	3	18	16	14	12,5	10,5	8,5	6,5	5	3	1							
—	МС 40/50	3	4	24	22	20	18	16	14	12	10	8	6	4	2					
—	МС 30/70	2,2	3	25	24	22	20	18	16	14	12	10	8	6	4					
—	МС 40/70	3	4	13	—	12	11	10,5	9,5	8,5	8	7,5	6,5	6	5	4,5	3	2		
—	МС 40/70	3	4	17	—	15	14	13,5	12,5	12	11	10,5	9,5	8,5	8	7	5,5	4		



МОДЕЛЬ		Патрубок DN	диаметр твердых частиц	Размеры, мм										Масса, кг	
одноф.	трехф.			a	b	c	h	h1	d	e	p	□	1-	3-	
МСм 15/50	МС 15/50	2 1/2"	50 мм	162	135	214	490	191	75	per.	800	800	37,1	35,9	
МСм 20/50	МС 20/50						505/490						39,0	36,8	
МСм 30/50	МС 30/50						505						43,2	39,2	
—	МС 40/50	3"	70 мм	180	150	241	536	231	85	per.	800	800	—	42,2	
МСм 30/70	МС 30/70						550/536						48,3	42,6	
—	МС 40/70						550/536						—	48,1	

5. КОНСТРУКТИВНЫЕ ХАРАКТЕРИСТИКИ

КОРПУС НАСОСА: из чугуна, снабжен нагнетательным патрубком с трубной резьбой.

КОРПУС ДВИГАТЕЛЯ из чугуна.

ОПОРНОЕ ОСНОВАНИЕ из чугуна допускает проход взвешенных твердых включений в жидкости.

ОДНОКАНАЛЬНОЕ РАБОЧЕЕ КОЛЕСО из чугуна.

ВЕДУЩИЙ ВАЛ из нержавеющей стали.

ДВОЙНОЕ МЕХАНИЧЕСКОЕ УПЛОТНЕНИЕ повышенной износостойкости из вольфрама со стороны насоса (и уплотнительное кольцо со стороны двигателя) с масляным резервуаром, помещенным для смазки поверхностей механического уплотнения в случае отсутствия воды.

ЭЛЕКТРОДВИГАТЕЛЬ асинхронный, закрытого типа, пригодный для непрерывной работы при частично погруженном насосе (min 420 мм) с термозащитным приспособлением (аварийным выключателем) встроенным для трехфазных моделей. Класс изоляции F.

СТЕПЕНЬ ЗАЩИТЫ IP68

КАБЕЛЬ ПИТАНИЯ погружного типа из неопрена. Серийная комплектация 10 м.