

Вихревые электронасосы

 Чистая вода

 В быту



ЭКСПЛУАТАЦИОННЫЕ ХАРАКТЕРИСТИКИ

Производительность до 90 л/мин. (5.4 м³/час)
Напор до 100 м

ОГРАНИЧЕНИЯ ИСПОЛЬЗОВАНИЯ

Манометрическая высота всасывания до 8 м
Температура жидкости от -10 °С до +60 °С
Температура окружающей среды до +40 °С (+45 °С для **PK 60**)
Максимальное давление в корпусе насоса:

- **6 Бар** в PK 60, PK 60-MD, PK 65
- **7 Бар** в PK 70, PK 80
- **10 Бар** в PK 90, PK 100, PK 200, PK 300

Непрерывная работа **S1**

КОНСТРУКТИВНЫЕ ХАРАКТЕРИСТИКИ

КОРПУС НАСОСА: чугун с катафарезной обработкой, патрубки с резьбой согласно **ISO 228/1**

КРЫШКА ДВИГАТЕЛЯ: Из алюминия с латунной вставкой с антиблокировочной функцией. Снижает риск заклинивания рабочего колеса.

РАБОЧЕЕ КОЛЕСО: Латунь, с периферийными радиальными лопатками.

ВЕДУЩИЙ ВАЛ: Нержавеющая сталь **EN 10088-3 -1.4104**

МЕХАНИЧЕСКОЕ УПЛОТНЕНИЕ:

PK 60-65-70-80-60MD Керамика - Графит - **NBR**

PK 90 Карбид кальция - Графит - **NBR** **PK100-200-300**

Графит - Керамика - **NBR**

ЭЛЕКТРОДВИГАТЕЛЬ: PKm: однофазный 230 В - 50 Гц с тепловой защитой, встроенной в обмотку.

PK: трехфазный **230/400 В - 50 Гц**

Электронасосы трехфазные оснащены высокопроизводительными двигателями до P2 = 0,55 кВт в классе **IE2** и от P2 = 0,60 кВт в классе **IE3** (IEC 60034-30-1)

ИЗОЛЯЦИЯ: Класс F

СТЕПЕНЬ ЗАЩИТЫ: IP X4

ИСПОЛЬЗОВАНИЕ И УСТАНОВКА

Электронасосы серии **PK** с рабочим колесом вихревого типа рекомендуются для перекачки чистой воды без абразивных частиц и химически неагрессивных жидкостей к материалам, из которых сделан насос.

Благодаря их надежности, простоте в эксплуатации и экономичности, эти насосы нашли свое применение, прежде всего в быту, в частности, для подачи воды совместно с небольшими гидроаккумуляторами для орошения огородов и садов. Установка насоса должна производиться в закрытых помещениях или же в местах, защищенных от атмосферного воздействия.

ИСПОЛНЕНИЕ И ПРАВИЛА БЕЗОПАСНОСТИ

EN 60335-1
IEC 60335-1
CEI 61-150

EN 60034-1
IEC 60034-1
CEI 2-3



СЕРТИФИКАТЫ

Международное сертификационное общество Det Norske Veritas (**DNV**)

ISO 9001: КАЧЕСТВО
ISO 14001: ЭКОЛОГИЯ И БЕЗОПАСНОСТЬ

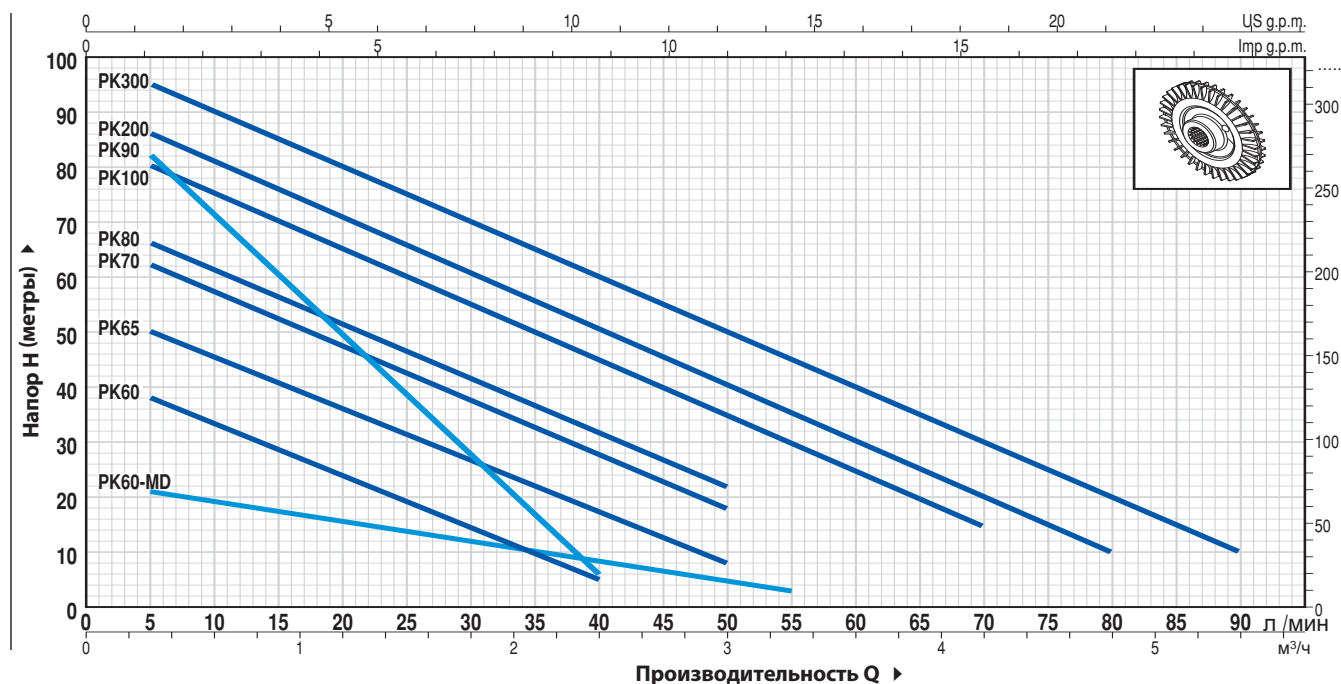


ГАРАНТИЯ

2 года в соответствии с нашими общими условиями продажи

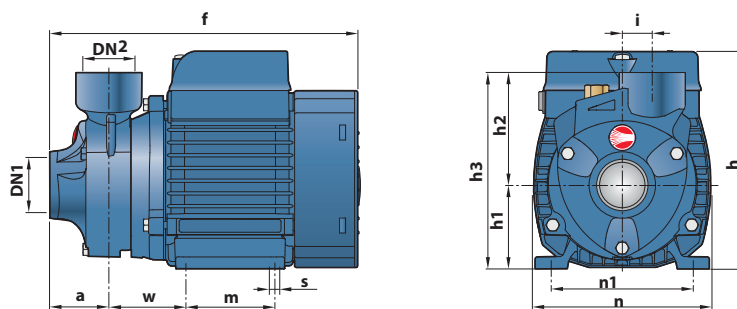
ТЕХНИЧЕСКИЕ ХАРАКТЕРИСТИКИ

50 Гц n= 2900 об/мин HS= 0 м



ТИП		МОЩНОСТЬ (P2)		Q	H																										
Однофазный	Трёхфазный	кВт	ЛС		л/мин.	МЕТРЫ																									
PKm 60	PK 60	0.37	0.50	0	0.3	0.6	0.9	1.2	1.5	1.8	2.1	2.4	3.0	3.3	4.2	4.8	5.4	0	5	10	15	20	25	30	35	40	50	55	70	80	90
PKm 60-MD	PK 60-MD	0.37	0.50	0	0.3	0.6	0.9	1.2	1.5	1.8	2.1	2.4	3.0	3.3	4.2	4.8	5.4	0	5	10	15	20	25	30	35	40	50	55	70	80	90
PKm 65	PK 65	0.50	0.70	0	0.3	0.6	0.9	1.2	1.5	1.8	2.1	2.4	3.0	3.3	4.2	4.8	5.4	0	5	10	15	20	25	30	35	40	50	55	70	80	90
PKm 70	PK 70	0.60	0.85	0	0.3	0.6	0.9	1.2	1.5	1.8	2.1	2.4	3.0	3.3	4.2	4.8	5.4	0	5	10	15	20	25	30	35	40	50	55	70	80	90
PKm 80	PK 80	0.75	1	0	0.3	0.6	0.9	1.2	1.5	1.8	2.1	2.4	3.0	3.3	4.2	4.8	5.4	0	5	10	15	20	25	30	35	40	50	55	70	80	90
PKm 90	PK 90	0.75	1	0	0.3	0.6	0.9	1.2	1.5	1.8	2.1	2.4	3.0	3.3	4.2	4.8	5.4	0	5	10	15	20	25	30	35	40	50	55	70	80	90
PKm 100	PK 100	1.1	1.5	0	0.3	0.6	0.9	1.2	1.5	1.8	2.1	2.4	3.0	3.3	4.2	4.8	5.4	0	5	10	15	20	25	30	35	40	50	55	70	80	90
PKm 200	PK 200	1.5	2	0	0.3	0.6	0.9	1.2	1.5	1.8	2.1	2.4	3.0	3.3	4.2	4.8	5.4	0	5	10	15	20	25	30	35	40	50	55	70	80	90
PKm 300	PK 300	2.2	3	0	0.3	0.6	0.9	1.2	1.5	1.8	2.1	2.4	3.0	3.3	4.2	4.8	5.4	0	5	10	15	20	25	30	35	40	50	55	70	80	90

РАЗМЕРЫ И ВЕС



ТИП		ПАТРУБКИ		РАЗМЕРЫ мм												ВЕС кг	
Однофазный	Трёхфазный	DN1	DN2	a	f	h	h1	h2	h3	i	m	n	n1	w	s	1~	3~
PKm 60	PK 60	1"	1"	39	207	145	56	75	131	20	55	118	93-100	53	7	5.2	5.2
PKm 60-MD	PK 60-MD				236	152	63									100	5.1
PKm 65	PK 65			55	285	180	71	85	156		90	140	112	62		7.0	6.3
PKm 70	PK 70			10.0	9.9												
PKm 80	PK 80	¾"	¾"	46	278	180	71	84	155	19	90	140	112	62	7	10.0	9.9
PKm 90	PK 90															10.3	10.0
PKm 100	PK 100	1"	1"	55	350	212	80	94	174	20	100	164	125	85	9	14.4	12.4
PKm 200	PK 200															15.5	13.4
PKm 300	PK 300															15.6	