

Multilift MSS

Паспорт, Руководство по монтажу и эксплуатации



Multilift MSS

Русский (RU)

Паспорт, Руководство по монтажу и эксплуатации 4

Қазақша (KZ)

Төлқұжат, Құрастыру және пайдалану бойынша нұсқаулық 22

Кыргызча (KG)

Паспорт, Куруу жана колдонуу боюнча жетекчилик 40

Հայերեն (AM)

Անձնագիր, Տեղադրման և շահագործման ձեռնարկ 58

Информация о подтверждении соответствия 79

СОДЕРЖАНИЕ	Стр.
1. Указания по технике безопасности	4
1.1 Общие сведения о документе	4
1.2 Значение символов и надписей на изделии	4
1.3 Квалификация и обучение обслуживающего персонала	4
1.4 Опасные последствия несоблюдения указаний по технике безопасности	4
1.5 Выполнение работ с соблюдением техники безопасности	5
1.6 Указания по технике безопасности для потребителя или обслуживающего персонала	5
1.7 Указания по технике безопасности при выполнении технического обслуживания, осмотров и монтажа	5
1.8 Самостоятельное переоборудование и изготовление запасных узлов и деталей	5
1.9 Недопустимые режимы эксплуатации	5
2. Транспортировка и хранение	5
3. Значение символов и надписей в документе	5
4. Общие сведения об изделии	6
5. Упаковка и перемещение	10
5.1 Упаковка	10
5.2 Перемещение	10
6. Область применения	10
7. Принцип действия	10
8. Монтаж механической части	11
8.1 Монтаж насосной установки	11
8.2 Монтаж шкафа управления LC 220	13
9. Подключение электрооборудования	14
9.1 Внутренняя компоновка шкафа управления LC 220	14
9.2 Электрические подключения	15
9.3 Схемы электрических подключений	15
10. Ввод в эксплуатацию	15
11. Эксплуатация	16
11.1 Установка микропереключателей в корпусе DIP	17
12. Техническое обслуживание	17
12.1 Уход и техническое обслуживание электрооборудования	18
12.2 Промывка датчика контроля уровня	18
12.3 Загрязненная насосная установка	18
13. Вывод из эксплуатации	18
14. Технические данные	19
14.1 Насосная установка	19
14.2 Шкаф управления LC 220	19
15. Обнаружение и устранение неисправностей	20
16. Утилизация изделия	21
17. Изготовитель. Срок службы	21
Приложение 1.	76
Приложение 2.	77
Приложение 3.	78

Предупреждение

Прежде чем приступать к работам по монтажу оборудования, необходимо внимательно изучить данный документ и Краткое руководство (Quick Guide). Монтаж и эксплуатация оборудования должны проводиться в соответствии с требованиями данного документа, а также в соответствии с местными нормами и правилами.

**1. Указания по технике безопасности****Предупреждение**

Эксплуатация данного оборудования должна производиться персоналом, владеющим необходимыми для этого знаниями и опытом работы.

Лица с ограниченными физическими, умственными возможностями, с ограниченными зрением и слухом не должны допускаться к эксплуатации данного оборудования.

Доступ детей к данному оборудованию запрещен

**1.1 Общие сведения о документе**

Паспорт, Руководство по монтажу и эксплуатации, далее по тексту – Руководство, содержит принципиальные указания, которые должны выполняться при монтаже, эксплуатации и техническом обслуживании. Поэтому перед монтажом и вводом в эксплуатацию они обязательно должны быть изучены соответствующим обслуживающим персоналом или потребителем. Руководство должно постоянно находиться на месте эксплуатации оборудования.

Необходимо соблюдать не только общие требования по технике безопасности, приведенные в разделе «Указания по технике безопасности», но и специальные указания по технике безопасности, приводимые в других разделах.

1.2 Значение символов и надписей на изделии

Указания, помещенные непосредственно на оборудовании, например:

- стрелка, указывающая направление вращения,
- обозначение напорного патрубка для подачи перекачиваемой среды,

должны соблюдаться в обязательном порядке и сохраняться так, чтобы их можно было прочитать в любой момент.

1.3 Квалификация и обучение обслуживающего персонала

Персонал, выполняющий эксплуатацию, техническое обслуживание и контрольные осмотры, а также монтаж оборудования, должен иметь соответствующую выполняемой работе квалификацию. Круг вопросов, за которые персонал несет ответственность и которые он должен контролировать, а также область его компетенции должны точно определяться потребителем.

1.4 Опасные последствия несоблюдения указаний по технике безопасности

Несоблюдение указаний по технике безопасности может повлечь за собой как опасные последствия для здоровья и жизни человека, так и создать опасность для окружающей среды и оборудования. Несоблюдение указаний по технике безопасности может также привести к аннулированию всех гарантийных обязательств по возмещению ущерба.

В частности, несоблюдение требований техники безопасности может, например, вызвать:

- отказ важнейших функций оборудования;

- недейственность предписанных методов технического обслуживания и ремонта;
- опасную ситуацию для здоровья и жизни персонала вследствие воздействия электрических или механических факторов.

1.5 Выполнение работ с соблюдением техники безопасности

При выполнении работ должны соблюдаться приведенные в данном документе указания по технике безопасности, существующие национальные предписания по технике безопасности, а также любые внутренние предписания по выполнению работ, эксплуатации оборудования и технике безопасности, действующие у потребителя.

1.6 Указания по технике безопасности для потребителя или обслуживающего персонала

- Запрещено демонтировать имеющиеся защитные ограждения подвижных узлов и деталей, если оборудование находится в эксплуатации.
- Необходимо исключить возможность возникновения опасности, связанной с электроэнергией (более подробно смотрите, например, предписания ПУЭ и местных энергоснабжающих предприятий).

1.7 Указания по технике безопасности при выполнении технического обслуживания, осмотров и монтажа

Потребитель должен обеспечить выполнение всех работ по техническому обслуживанию, контрольным осмотрам и монтажу квалифицированными специалистами, допущенными к выполнению этих работ и в достаточной мере ознакомленными с ними в ходе подробного изучения руководства по монтажу и эксплуатации.

Все работы обязательно должны проводиться при выключенном оборудовании. Должен безусловно соблюдаться порядок действий при остановке оборудования, описанный в руководстве по монтажу и эксплуатации.

Сразу же по окончании работ должны быть снова установлены или включены все демонтированные защитные и предохранительные устройства.

1.8 Самостоятельное переоборудование и изготовление запасных узлов и деталей

Переоборудование или модификацию устройств разрешается выполнять только по согласованию с изготовителем.

Фирменные запасные узлы и детали, а также разрешенные к использованию фирмой-изготовителем комплектующие, призваны обеспечить надежность эксплуатации.

Применение узлов и деталей других производителей может вызвать отказ изготовителя нести ответственность за возникшие в результате этого последствия.

1.9 Недопустимые режимы эксплуатации

Эксплуатационная надежность поставляемого оборудования гарантируется только в случае применения в соответствии с функциональным назначением согласно разделу «Область применения». Предельно допустимые значения, указанные в технических данных, должны обязательно соблюдаться во всех случаях.

2. Транспортировка и хранение

Транспортирование оборудования следует проводить в крытых вагонах, закрытых автомашинах, воздушным, речным либо морским транспортом.

Условия транспортирования оборудования в части воздействия механических факторов должны соответствовать группе «С» по ГОСТ 23216.

При транспортировании упакованное оборудование должно быть надежно закреплено на транспортных средствах

с целью предотвращения самопроизвольных перемещений. Условия хранения оборудования должны соответствовать группе «С» ГОСТ 15150.

При длительном хранении шкаф управления LC 220 необходимо защитить от воздействия влаги.

Максимальный назначенный срок хранения составляет 3 года. В течение всего срока хранения консервация не требуется.

Температура окружающей среды при хранении от –30 до +60 °С.

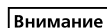
3. Значение символов и надписей в документе



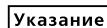
Предупреждение
Несоблюдение данных указаний может иметь опасные для здоровья людей последствия.



Предупреждение
Настоящие правила должны соблюдаться при работе со взрывозащищенным оборудованием. Рекомендуется также соблюдать данные правила при работе с оборудованием в стандартном исполнении.



Указания по технике безопасности, невыполнение которых может вызвать отказ оборудования, а также его повреждение.



Рекомендации или указания, облегчающие работу и обеспечивающие безопасную эксплуатацию оборудования.

4. Общие сведения об изделии

Данное Руководство распространяется на насосные установки Multilift MSS, доступные в двух вариантах:
 – с однофазным электродвигателем насоса 1 × 230 В;
 – с трехфазным электродвигателем насоса 3 × 400 В.
 Во всех вариантах установка доступна с кабелем электродвигателя 4 м или 10 м.

Конструкция

Насосная установка Multilift MSS

Установки могут быть смонтированы в одной комнате, на этаже, либо в здании. Насосные установки доступны в различных исполнениях в зависимости от размера и производительности.

Насосные установки предназначены для монтажа внутри здания, напорные патрубки должны быть подсоединены к канализационным магистралям здания.

Следующие принадлежности входят в объем поставки:

- Паспорт, Руководство по монтажу и эксплуатации – 1 шт.
- Краткое Руководство (Quick Guide) – 1 шт.;
- напорный переходной фланец, DN 80 с соединительной муфтой, DN 100 (наружный диаметр 110 мм) – 1 шт.
- гибкая муфта, DN 100 с двумя хомутами для соединения с напорным патрубком – 1 шт.
- гибкая муфта, DN 50 с двумя хомутами для соединения с вентиляционным патрубком – 1 шт.
- анкерные болты для фиксации резервуара – 2 шт.
- муфты, DN 100 – 1 уп.
- муфта, DN 50, для соединения с диафрагменным насосом, 1 1/2" или для всасывающей линии, DN 50 – 1 уп.
- комплект прокладок, DN 80, 8 болтов M16x65, гайки и шайбы (оцинкованные) – 1 набор.

В разделе 8. *Монтаж механической части*

и в последующих разделах эти узлы описаны как единое оборудование.

Общий вид установки Multilift MSS представлен на рис. 1.

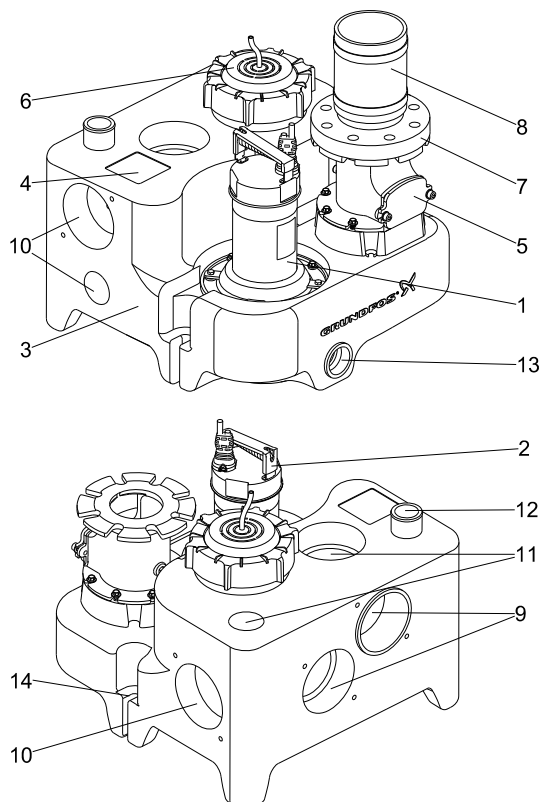


Рис. 1 Насосная установка Multilift MSS, вид спереди и вид сзади

Поз.	Описание
1	Насос с полуоткрытым рабочим колесом
2	Ручка для транспортировки насоса
3	Сборный резервуар (44 литра)
4	Фирменная табличка
5	Обратный клапан со смотровой крышкой и дренажным винтом для принудительного открытия клапана. Смотрите рис. 2. ПРИМЕЧАНИЕ: MSS также поставляется с соединительным фланцем только для соединения со стандартным внешним обратным клапаном.
6	Крышка с резьбой для контрольной пневматической трубки датчика уровня и смотрового отверстия бака
7	Напорный переходной фланец, DN 80, с соединительной муфтой, DN 100 (наружный диаметр 110 мм)
8	Гибкая соединительная муфта, DN 100 (внутренний диаметр 110 мм) с двумя хомутами
9	Горизонтальные патрубки на тыльной стороне, DN 100, на высоте 180 или 250 мм относительно уровня фундамента
10	Горизонтальные боковые патрубки, DN 50/DN 100
11	Вертикальные патрубки, DN 50/DN 100
12	Вентиляционное отверстие, DN 50 (наружный диаметр 52 мм), открыто
13	Патрубок для подключения ручного диафрагменного насоса, DN 50 (внутренний диаметр 50 мм)
14	Точка крепления

Сборный резервуар

Герметичный газо- и водонепроницаемый сборный резервуар из полиэтилена (PE) со всеми патрубками, необходимыми для подключения всасывающего и напорного трубопровода, вентиляционной трубы и ручного диафрагменного насоса, который поставляется в составе принадлежности.

Таким образом, к сборному резервуару можно подключать пять горизонтальных патрубков с тыльной стороны и с боков (4 × DN 100, 1 × DN 50) и два вертикальных патрубка сверху (1 × DN 100, 1 × DN 50). Боковые и тыльные патрубки, расположенные на высоте 180 и 250 мм относительно уровня фундамента, подключаются к стандартному унитазу или к унитазу, предназначенному для настенного монтажа. К остальным патрубкам может быть подключено дополнительное санитарно-техническое оборудование.

Общий и полезный (между уровнями пуска и останова насоса) объем сборного резервуара представлен в следующей таблице:

Входной уровень [мм]	180	250
Общий объем бака [л]	44	44
Полезный объем [л]	20	28

Задать соответствующий уровень пуска можно при помощи микропереключателей DIP на панели шкафа управления. См. раздел 9.3 *Установка микропереключателей в корпусе DIP.*

Установленный на заводе входной уровень расположен на высоте 250 мм относительно уровня фундамента. Округлое дно резервуара способствует минимизации образования осадка и подведению сточных вод к насосу.

Насос

Насос оснащается полуоткрытым рабочим колесом со свободным проходом, которое обеспечивает производительность, близкую к стабильной, в течение почти всего срока службы насоса. Смотрите графики характеристик насоса в *Приложении 3*. Все детали, контактирующие с перекачиваемой жидкостью, изготовлены из нержавеющей стали. Насос оснащен механическим уплотнением вала.

Дополнительные технические данные смотрите в разделе *14. Технические данные*.

Однофазные электродвигатели оборудованы конденсаторами.

Одно- и трехфазные двигатели оборудованы термовыключателями в обмотках и автоматом защитного отключения на случай перегрузки двигателя.

Трёхфазные электродвигатели:

В случае нарушения чередования фаз система управления будет подавать аварийный сигнал и предотвращать пуск насоса. Исправление последовательности фаз см. в разделе *11. Эксплуатация* и на рис. 17.

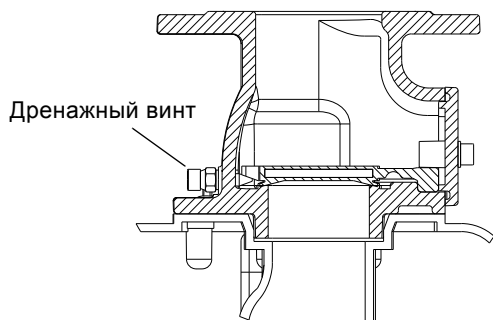
Если двигатель будет перегружен, он автоматически остановится.

Указание После охлаждения до нормальной температуры двигатель автоматически включается снова.

Обратный клапан

В состав обратного клапана DN 80 входит дренажный винт принудительного открытия клапана для прочистки напорного патрубка при проведении осмотра или технического обслуживания. См. рис. 2.

Указание Прежде, чем поворачивать дренажный винт, слегка ослабьте стопорную гайку.



TM05 0340 1011

Рис. 2 Обратный клапан

Датчик контроля уровня

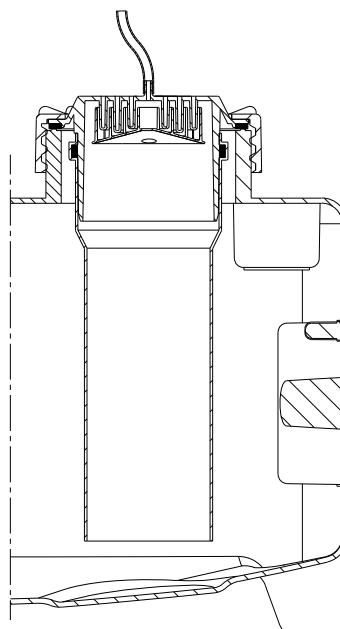
Пьезорезистивный датчик давления, расположенный в шкафу управления, подключен через пневматическую трубку к трубке датчика в резервуаре. Крышка для трубки датчика уровня оснащена уловителем конденсата и соединением для трубки DN 100. Эта трубка с датчиком давления встроена в резервуар. При повышении уровня жидкости повышается давление воздуха внутри трубок, затем пьезорезистивный датчик преобразует перемену давления в аналоговый сигнал.

Для пуска и останова насоса, а также для аварийной сигнализации высокого уровня жидкости, используются аналоговые сигналы, поступающие из блока управления.

Датчик крепится под крышкой с резьбой и может быть извлечен с целью проведения осмотра, технического обслуживания или очистки трубки.

Кольцевое уплотнение обеспечивает герметичность.

Пневматическая трубка в зависимости от заказа поставляется длиной 4 или 10 м, подсоединяется к шкафу управления.



TM05 0332 1011

Рис. 3 Крышка с резьбой и пневматическая трубка, трубка DN 100 и уловитель конденсата

Шкаф управления LC 220

Шкаф управления включает/выключает насос MSS Multilift на основании сигналов об уровне жидкости от пьезорезистивного аналогового датчика контроля уровня.

Насос включается при достижении жидкостью уровня пуска и выключается при понижении жидкости до уровня останова.

Недопустимо высокий уровень жидкости в резервуаре, сбой в работе датчика и т. д. вызовет срабатывание аварийного сигнала о затоплении.



TM05 1276 2511

Рис. 4 Шкаф управления LC 220 для Multilift MSS

Система управления LC 220 выполняет следующие функции:

- управление насосом на основании непрерывного сигнала, поступающего от пьезорезистивного аналогового датчика контроля уровня;
- автоматический запуск рабочего испытания в течение длительного времени простоя оборудования (каждые 24 часа);
- бесперебойное питание от аккумуляторной батареи в случае перебоев в электросети (как принадлежность);
- выбор автоматического сброса аварийного сигнала (микрпереключатель в корпусе DIP);

- переключение между двумя рабочими уровнями на приеме (микрореле в корпусе DIP);
- индикация рабочего режима:
 - питание включено;
 - индикатора рабочего состояния насоса;
 - требуется сервисное/техническое обслуживание (можно выбрать через микрореле корпуса DIP).
- индикации аварийного режима:
 - недопустимо высокий уровень жидкости;
 - неверное чередование фаз у трехфазных электродвигателей;
 - неисправность датчика контроля уровня;
 - внешний аварийный сигнал высокого уровня;
 - контроль времени работы.

В стандартном исполнении шкафа управления LC 220 имеется один выход для общего аварийного сигнала и три выхода для соединения пьезорезистивного датчика, вспомогательного поплавкового переключателя в качестве резерва для аналоговых датчиков и вспомогательного реле уровня аварийного сигнала о затоплении за пределами насосной установки Multilift MSS. Насосные установки зачастую устанавливаются в подвале – в самой низкой точке здания. Аварийный сигнал прозвучит, например, в случае притока грунтовых вод или разрыва водопроводной трубы.

Если жидкость в резервуаре поднимется выше недопустимо высокого уровня, то загорится соответствующий светодиод и активируется встроенный зуммер.

Для активации звукового сигнала (зуммер) можно установить батарею (поставляется в составе принадлежностей).

Зуммер будет работать до тех пор, пока неисправность не будет устранена, так как его сброс невозможен.

В случае перебоев в сетевом электропитании обычный беспотенциальный коммутационный контакт аварийного сигнала может использоваться для передачи сигнала аварии на пульт диспетчера посредством использования внешнего источника питания.

Для обновлений и дальнейшей настройки можно использовать программу PC-Tool.

Кроме того, при помощи этой программы можно получить информацию о 20 последних неисправностях, а также о количестве пусков и часов эксплуатации (поставляется в составе принадлежностей).

Исполнение

Шкаф управления LC 220 включает такие необходимые компоненты, как реле, панель управления с индикатором рабочих и аварийных режимов. Более того, она оснащена входом уровня, активируемым напрямую через трубку с датчиком внутри сборного резервуара. Также в неё встроены клеммы для подключения источника питания, подключения к насосу и выход для общего аварийного сигнала.

Передняя крышка закрыта четырьмя креплениями с замками.

Фирменные таблички

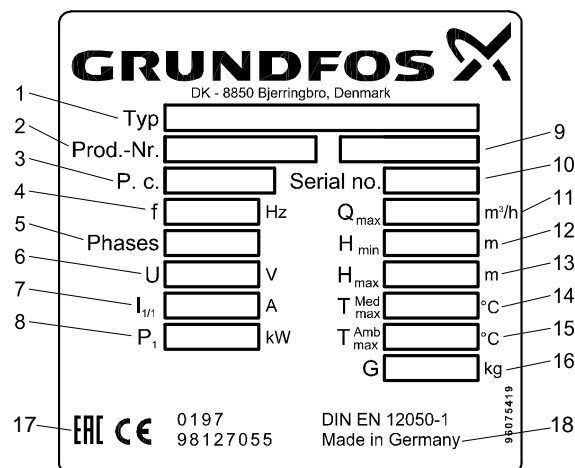


Рис. 5 Фирменная табличка насосной установки

Поз.	Описание
1	Типовое обозначение
2	Номер продукта
3	Дата изготовления [1-я и 2-я цифры – год производства, 3-я и 4-я цифры – неделя производства]
4	Частота тока [Гц]
5	Число фаз
6	Напряжение [В]
7	Номинальный ток [А]
8	Потребляемая мощность электродвигателя P ₁ [кВт]
9	Режим работы
10	Серийный номер
11	Максимальный расход [м³/ч]
12	Минимальный напор [м]
13	Максимальный напор [м]
14	Максимальная температура жидкости [°C]
15	Макс. температура окружающей среды [°C]
16	Масса [кг]
17	Знаки обращения на рынке
18	Страна изготовления

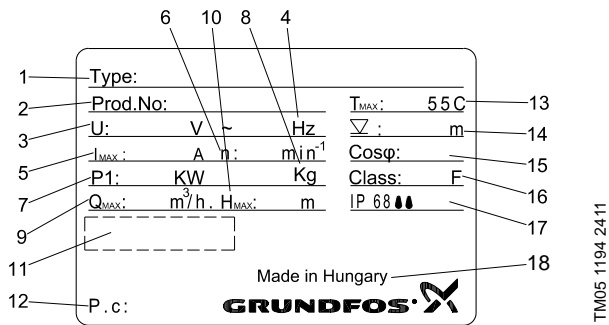


Рис. 6 Фирменная табличка электродвигателя

Поз.	Описание
1	Типовое обозначение
2	Номер продукта
3	Номинальное напряжение
4	Частота [Гц]
5	Номинальный ток [А]
6	Номинальная частота вращения [мин ⁻¹]
7	Номинальная потребляемая мощность [кВт]
8	Масса [кг]
9	Максимальный расход [м ³ /ч]
10	Максимальный напор [м]
11	Знаки обращения на рынке
12	Дата изготовления [1-я и 2-я цифры – год производства, 3-я и 4-я цифры – неделя производства]
13	Макс. температура перекачиваемой жидкости [°C]
14	Максимальная глубина погружения при установке [м]
15	Коэффициент мощности
16	Класс изоляции
17	Степень защиты
18	Страна изготовления

Типовое обозначение

Насосная установка:

Пример	M	SS	.11	.3	.2
Насосная установка Multilift					
SS = один насос					
Выходная мощность, P ₂ / 100 [Вт]					
1 = однофазный двигатель					
3 = трехфазный двигатель					
2 = 2-полюсный двигатель					
4 = 4-полюсный двигатель					

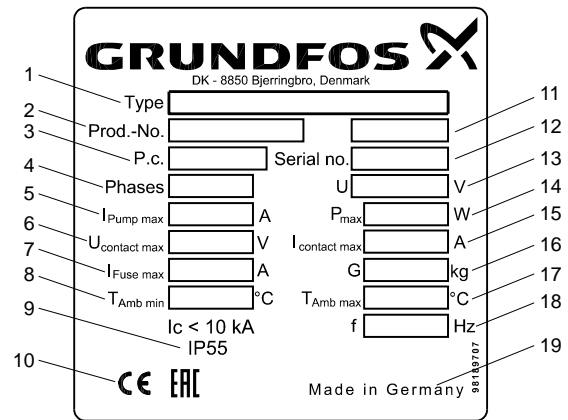


Рис. 7 Фирменная табличка LC 220

Поз.	Описание
1	Типовое обозначение
2	Номер продукта
3	Дата изготовления [1-я и 2-я цифры – год производства, 3-я и 4-я цифры – неделя производства]
4	Число фаз
5	Максимальный потребляемый ток насоса [А]
6	Максимальное напряжение на беспотенциальном контакте [В]
7	Максимальный ток запасного предохранителя [А]
8	Минимальная температура окружающей среды [°C]
9	Степень защиты
10	Знаки обращения на рынке
11	Номер исполнения
12	Серийный номер
13	Напряжение [В]
14	Потребляемая мощность [Вт]
15	Максимальный ток на беспотенциальном контакте [А]
16	Масса [кг]
17	Макс. температура окружающей среды [°C]
18	Частота тока [Гц]
19	Страна изготовления

Шкаф управления LC 220:

Пример	LC 220	.1	.230	.1	.8
LC 220 = шкаф управления					
1 = система управления для одного насоса					
2 = система управления для двух насосов					
Напряжение [В]					
1 = однофазное исполнение					
3 = трехфазное исполнение					
Максимальный рабочий ток каждого электродвигателя [А]					

5. Упаковка и перемещение

5.1 Упаковка

При получении оборудования проверьте упаковку и само оборудование на наличие повреждений, которые могли быть получены при транспортировке. Перед тем как выкинуть упаковку, тщательно проверьте, не остались ли в ней документы и мелкие детали. Если полученное оборудование не соответствует вашему заказу, обратитесь к поставщику оборудования.

Если оборудование повреждено при транспортировке, немедленно свяжитесь с транспортной компанией и сообщите поставщику оборудования.

Поставщик сохраняет за собой право тщательно осмотреть возможное повреждение.

5.2 Перемещение



Предупреждение
Следует соблюдать ограничения местных норм и правил в отношении подъемных и погрузочно-разгрузочных работ, осуществляемых вручную.

Внимание

Запрещается поднимать оборудование за питающий кабель.



Предупреждение
Проушина в электродвигателе предназначена только для подъема насоса. Ни в коем случае нельзя поднимать или опускать насосную установку за эту проушину.

Указание

Поднимать насосную установку нужно за сборный резервуар.

6. Область применения

Насосные установки Multilift MSS применяются в местах, где отсутствует или невозможна система слива самотеком, и предназначены для сбора и перекачивания:

- хозяйственно- бытовых сточных вод, включая серые стоки без фекалий и фекальные сточные воды из туалета;
- воды со шламом, илом и т. п.

Насосные установки могут перекачивать воду, содержащую длинноволокнистые включения, фекалии и т.п. в тех местах, которые находятся ниже уровня канализационной системы, например из домов на несколько семей, офисных помещений, школ, отелей, ресторанов, мест общественного пользования и других коммерческих зданий и схожих производственных предприятий.

Не разрешается перекачивать дождевую воду с помощью насосных установок Multilift MSS по двум причинам:

- Электродвигатели насосных установок не предназначены для непрерывного режима работы, который может потребоваться в случае ливневого дождя.
- Дождевая вода не должна подаваться в насосную установку внутри здания.

За подробной информацией обращайтесь в Grundfos.

Не разрешается перекачивать следующие вещества/типы сточных вод с помощью насосной установки:

- твердые частицы, смолу, жидкости с высоким содержанием песка, цемент, пепел, картон, щебень, мусор и т. д.;
- сточные воды из санитарных установок, расположенных выше уровня канализационной системы (их следует отводить посредством системы слива самотеком);
- сточные воды с высоким содержанием жира из фритюрниц и других подобных приспособлений.

7. Принцип действия

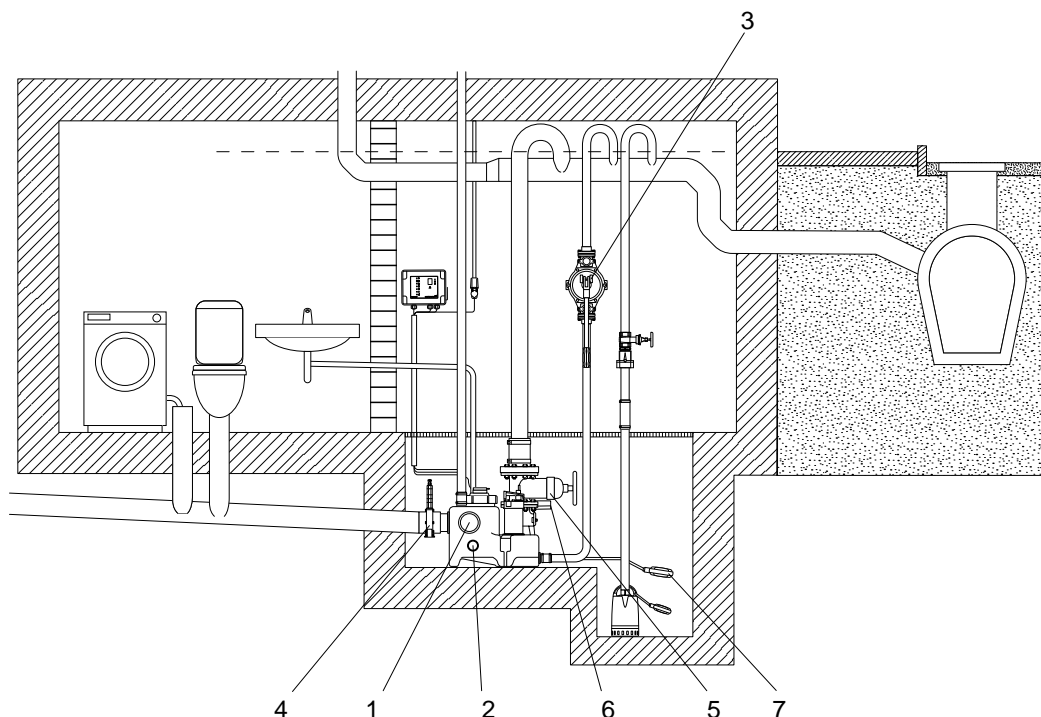
Установка включается и выключается в соответствии с показаниями бесконтактного датчика уровня. Сточные воды от сантехнических приборов попадают сначала самотеком в накопительный резервуар. Рабочий насос включается, когда уровень жидкости в накопительном резервуаре достигает заранее установленного значения. При уменьшении уровня жидкости, датчик уровня отключает рабочий насос.

8. Монтаж механической части

8.1 Монтаж насосной установки

Перед началом монтажа насосной установки Multilift MSS убедитесь в том, что соблюдаются все местные нормы и правила, касающиеся вентиляции, доступа к насосным установкам и т. п.

8.1.1 Схема монтажа



TM05 1346 2611

Поз.	Принадлежности	Номер продукта
1	Муфта, DN 100	97726942
2	Муфта, DN 50	—
3	Диафрагменный насос, 1 1/2"	96003721
4	Задвижка из ПВХ, DN 100	96615831
5	Чугунная задвижка, DN 80	96002011
6	Комплект прокладок, DN 80 с болтами, гайками и шайбами	96001999
7	Внешний поплавковый выключатель	00ID7805

Рис. 8 Схема монтажа

8.1.2 Общие указания

См. раздел 8.1.1 Схема монтажа.

- Установите насосную установку в хорошо освещенном и вентилируемом помещении и обеспечьте свободную зону на расстоянии 60 см вокруг нее для облегчения технического обслуживания и эксплуатации.
- Оборудуйте место ниже уровня фундамента. Если насосная установка устанавливается в подвале, в котором существует опасность просачивания грунтовых вод, рекомендуется использовать дополнительный дренажный насос в отдельном приемке ниже уровня фундамента для осушения комнаты. См. рис. 8.

Указание Сборный резервуар, насос и кабели могут затопиваться (макс. 2 м на 7 дней).

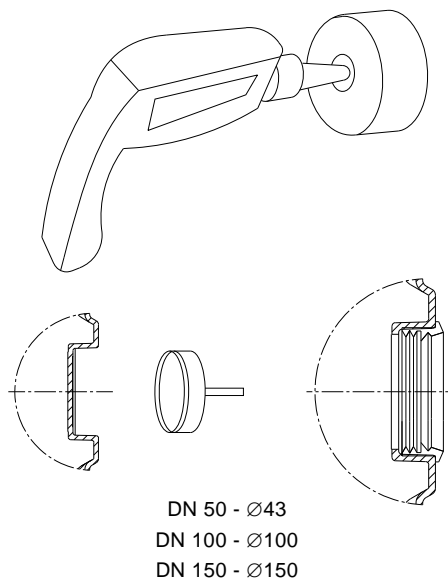
Внимание Шкаф управления должен монтироваться в сухом, хорошо вентилируемом месте.

- Все трубные соединения должны быть гибкими для уменьшения резонанса.
- Насосная установка должна монтироваться на полу.
- Все напорные патрубки насосной установки, диафрагменного и дренажного насосов должны быть оснащены петлей, расположенной над уровнем стоячей воды. Высшая точка U-образного колена или обратного гидравлического затвора должна находиться выше уровня грунта.

- Установите задвижку в напорной линии диаметром DN 80 или больше. Также установите задвижку во всасывающей линии.
- Воду из открытых источников нельзя подавать в насосную установку, расположенную внутри здания. Для нее нужна отдельная насосная установка за пределами здания.
- Насосная установка должна быть оборудована обратным клапаном.
- Объем напорного трубопровода выше обратного клапана до верхнего постоянного уровня воды в трубопроводе должен быть меньше полезного объема резервуара.
- Вентиляция от насосной установки для хозяйственно-бытовых (фекальных) сточных вод должна быть выведена выше уровня крыши.
- Если сточные воды перекачиваются в сборный самотечный трубопровод, он должен иметь коэффициент наполнения как минимум $h/d = 0,7$. Сборный трубопровод должен быть как минимум на один номинальный диаметр больше после подключения к напорным трубным соединениям.
- В случае неисправности насоса для простого, ручного дренажа сборного резервуара используется диафрагменный насос (по усмотрению).

8.1.3 Рекомендации по монтажу

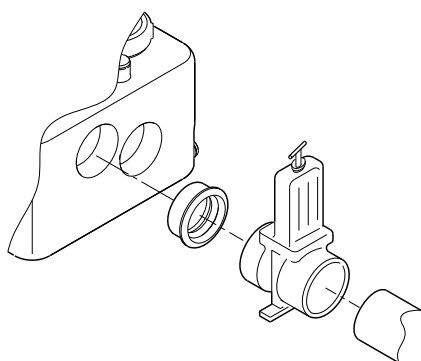
1. Проверка комплектации принадлежностей, входящих в объем поставки. Список принадлежностей см. в разделе 4. *Общие сведения об изделии.*
2. Подготовьте входы, прорезав требуемые отверстия. Используйте коронки для сверления Ø100 для входов DN 100 и Ø43 для DN 50. Линия резки будет углубленной. Зачистите края отверстия во избежание порезов. Муфты поставляются с хомутами.
3. Подготовьте соединительное гнездо для диафрагменного насоса (опция). Используйте коронки для сверления Ø43 для соединительного гнезда DN 50. Зачистите края отверстия во избежание порезов.



TM05 1242 2511

Рис. 9 Вырезание или сверление желаемых соединительных отверстий

4. Подсоединение всасывающего трубопровода к резервуару. Установите задвижку между всасывающим трубопроводом и насосной установкой во избежание притока воды во время технического обслуживания. Рекомендуется легкая в обращении задвижка из ПВХ.



TM03 3614 0406

Рис. 10 Монтаж задвижки

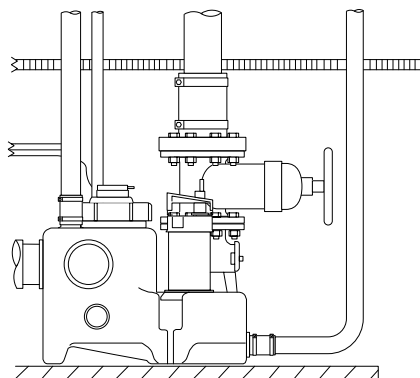
Внимание

Необходимо исключить действие на сборный резервуар сил, обусловленных массой всасывающего, напорного и вентиляционного трубопроводов. Длинные участки трубопроводов, вентили и т.п. должны устанавливаться на опоры.



Предупреждение
Ни в коем случае нельзя вставлять на насосную установку.

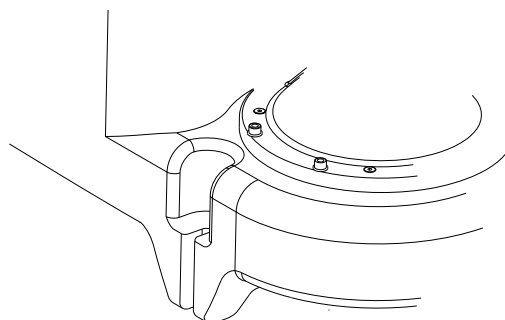
5. Подключение напорного патрубка. Установите задвижку между обратным клапаном и гибкой соединительной муфтой DN 100 (внутренний диаметр 110 мм). Указанные муфты могут обеспечить упругое соединение с трубопроводами в том случае, если между торцами всасывающего, напорного и вентиляционного трубопровода и соответствующими патрубками будет обеспечено расстояние приблизительно 5 см.



TM05 1347 2611

Рис. 11 Задвижка на обратном клапане

6. Подключение вентиляционного патрубка. Вентиляционное отверстие DN 50 наверху резервуара открыто. Подсоедините вентиляционный патрубок к вентиляционному отверстию с помощью гибкой муфты. Прокладывать вентиляционный трубопровод и выводить его в атмосферу необходимо в соответствии с местными нормами и правилами. Указанные муфты могут обеспечить упругое соединение с трубопроводами в том случае, если между торцом вентиляционного трубопровода и вентиляционным отверстием будет обеспечено расстояние приблизительно 3 см.
7. Подключение диафрагменного насоса (опция). Подключите диафрагменный насос к напорному трубопроводу. С целью упрощения технического обслуживания диафрагменного насоса рекомендуется установить в патрубке резервуара задвижку 1 1/2".
8. Крепление резервуара к фундаменту.



TM05 0334 1011

Рис. 12 Точка крепления для монтажа резервуара на фундаменте

8.2 Монтаж шкафа управления LC 220

8.2.1 Общие указания



Предупреждение
Перед тем как приступить к выполнению любых работ по подключению шкафа управления LC 220, насоса, колодца и т.д., необходимо убедиться в том, что электропитание выключено и не может произойти его случайное включение.

Перед началом монтажа насосной установки Multilift MSS убедитесь в том, что соблюдаются все требования местных норм и правил, касающиеся вентиляции, доступа к насосным установкам и т. п.

Место монтажа



Предупреждение
Не устанавливайте шкаф управления LC 220 во взрывоопасных зонах.

Шкаф управления LC 220 должен эксплуатироваться при температуре окружающей среды в пределах от 0 °C до +40 °C.

Степень защиты: IP56.

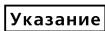
Установите шкаф управления как можно ближе к насосной установке.

При установке шкафа управления LC 220 на открытом воздухе он должен размещаться под защитным навесом или в защитном корпусе. Не допускается попадание прямого солнечного света на LC 220.

8.2.2 Рекомендации по монтажу



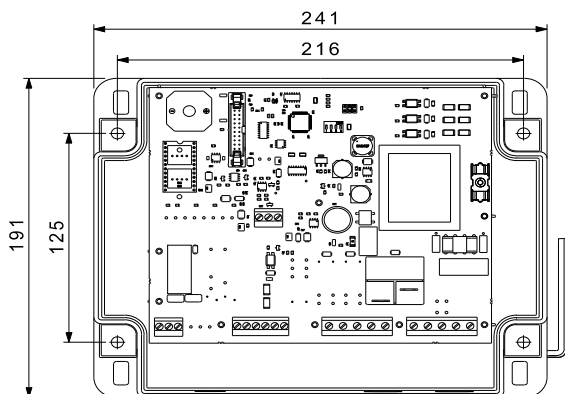
Предупреждение
При высверливании отверстий старайтесь не повредить водопроводы и газопроводы. Убедитесь в безопасности монтажа.



LC 220 можно установить не снимая переднюю крышку.

Порядок выполнения операций:

- Установите LC 220 на ровной поверхности стены.
- Убедитесь, что кабельные вводы направлены вниз (если требуется дополнительный кабельный ввод, он должен размещаться в днище шкафа управления).
- Прикрепите LC 220 с помощью четырех винтов, вставляемых в крепежные отверстия в задней стенке шкафа. Просверлите крепежные отверстия сверлом диаметром 6 мм с помощью шаблона для сверления, поставляемого со шкафом управления. Вставьте винты в крепежные отверстия и прочно затяните. Наденьте пластмассовый колпачок на каждый винт.



TM05 1405 2711

Рис. 13 Настенный монтаж шкафа управления

Дополнительная информация по монтажу оборудования приведена в Кратком руководстве (Quick Guide).

9. Подключение электрооборудования



Предупреждение

Перед тем как приступить к выполнению любых работ по подключению шкафа управления LC 220, насоса, колодца и т.д., необходимо убедиться в том, что электропитание выключено и не может произойти его случайное включение.

9.1 Внутренняя компоновка шкафа управления LC 220

На рис. 14 показана внутренняя компоновка шкафа управления LC 220.

Примечание: Кабельное соединение для поз. 10: Если жилы выдаются более, чем на 20 мм, используйте кабельную стяжку.

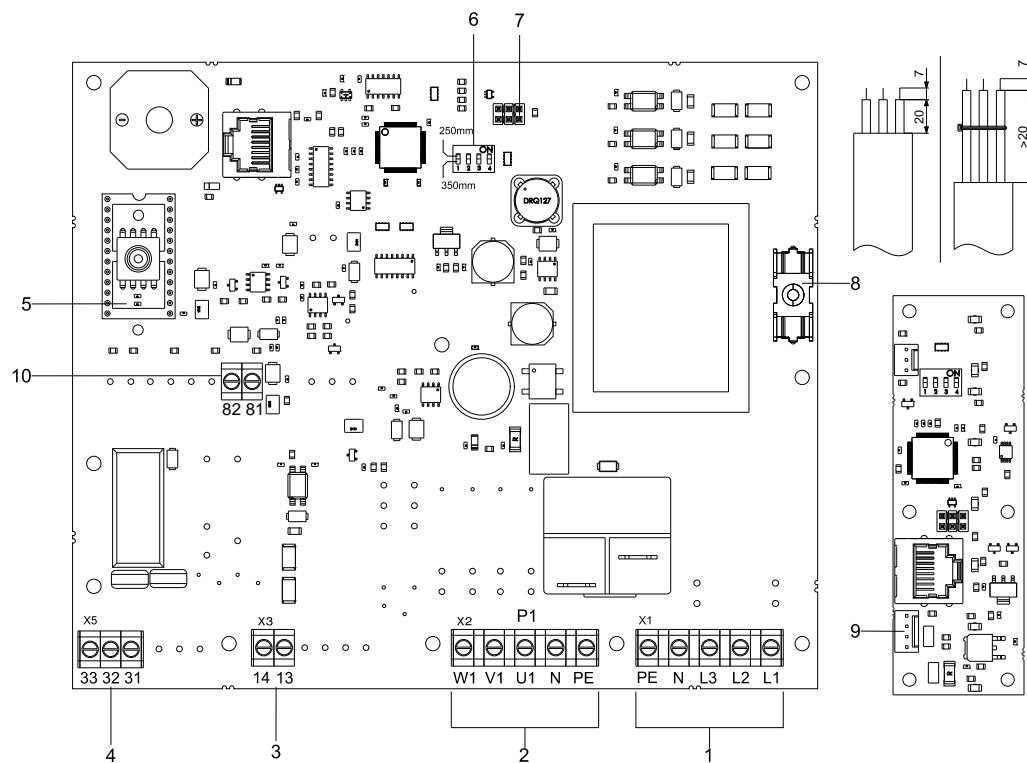


Рис. 14 Внутренняя компоновка шкафа управления LC 220

Поз.	Описание	Номера клемм
1	Клеммы напряжения питания	PE, N, L3, L2, L1
2	Клеммы подключения насоса	W1, V1, U1, N, PE
3	Клеммы подключения внешнего реле уровня	230 В, НО 35, 36
4	Клеммы для выхода «общего аварийного сигнала»	Беспотенциальные коммутационные контакты НО/НЗ с макс. 250 В / 2 А X11
5	Печатная плата с пьезорезистивным аналоговым датчиком давления	0–5 В 13, 14
6	Микропереключатель DIP	1. Высота на входе: ВКЛ = 250 мм ВЫКЛ = 180 мм 2. Настройка сброса: ВКЛ = Автомат ВЫКЛ = Ручное 3. Периодичность технического обслуживания: ВКЛ = 1 год ВЫКЛ = Нет 4. Сбросить настройки (только в случае замены датчика) ВКЛ = Безопасно (нормальное положение) ВЫКЛ = Кратковременное переключение на давление окружающей среды (см. Сервисную инструкцию).
7	Сервисный разъем для подключения PC Tool	6-полюсный разъем 81, 82
8	Предохранитель контура управления, плавкий предохранитель	100 мА / 20 мм × Ø5 91 (GND), 92 (сигнал), 93 (12 В)
9	Батарея (не аккумуляторная)	9 В –
10	Клеммы подключения дополнительной аварийной сигнализации высокого уровня жидкости (внутри резервуара), цифровые	81, 82

9.2 Электрические подключения



Предупреждение
Подключение шкафа управления LC 220 должно выполняться в соответствии с нормами и правилами, действующими для данной области применения оборудования.



Предупреждение
Перед тем, как открыть крышку, отключите прибор от питания.

Рабочее напряжение и частота указаны на фирменной табличке шкафа управления. Убедитесь, что характеристики шкафа управления соответствуют параметрам используемого на месте монтажа источника электропитания.

Подключение всех кабелей/проводов выполняется с помощью кабельных вводов и прокладок (IP65).

Шкаф должен располагаться вблизи от розетки электропитания, так как в комплект поставки входит кабель электропитания длиной 1,5 м со штепсельной вилкой с защитным контактом для насосов с однофазным двигателем и со штепсельной частью электросоединителя CEE (Евростандарт) для насосов с трехфазным двигателем.

Максимальное значение тока запасного предохранителя указано на фирменной табличке шкафа управления.

Должен быть установлен внешний сетевой выключатель.

Настройки шкафа управления приведены в разделе 11.1 Установка микропереключателей в корпусе DIP.

9.3 Схемы электрических подключений

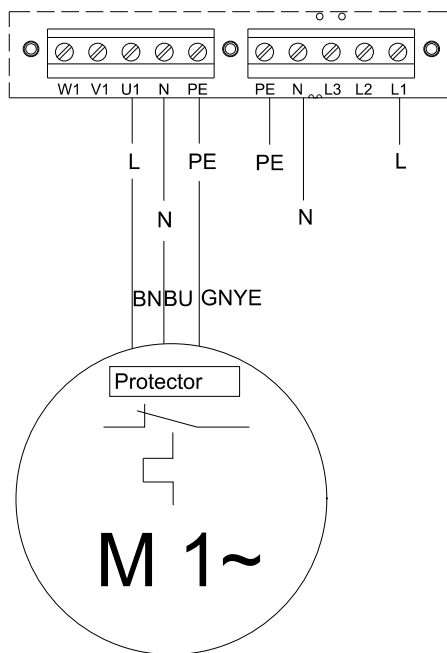
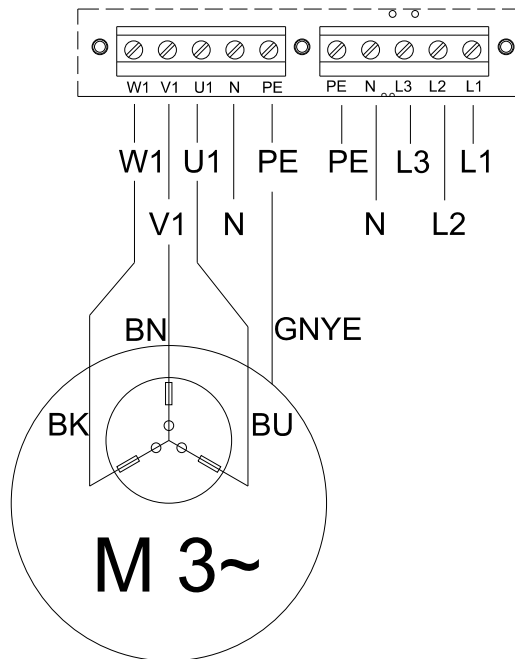


Рис. 15 Схема соединений для Multilift MSS с однофазным электродвигателем

TM05 1402 2711



TM05 1403 2711

Рис. 16 Схема соединений для Multilift MSS с трехфазным электродвигателем

10. Ввод в эксплуатацию

Все изделия проходят приемо-сдаточные испытания на заводе-изготовителе. Дополнительные испытания на месте установки не требуются.

После длительного простоя необходимо проверить состояние насосов и лишь после этого производить ихпуск в эксплуатацию. Необходимо убедиться в том, что рабочие колеса вращаются свободно.



Предупреждение
Перед началом работы на насосах для перекачивания жидкостей, которые могут быть признаны опасными для здоровья, необходимо тщательно прочистить насос, рабочую зону (колодец) и т.п. в соответствии с местными инструкциями.

Перед вводом в эксплуатацию необходимо выполнить подключения и настроить корпус микропереключателей DIP в соответствии с разделами 9.2 Электрические подключения и 9.3 Установка микропереключателей в корпусе DIP.

Ввод в эксплуатацию должен производить персонал, имеющий соответствующее разрешение.

Порядок выполнения операций:

1. Проверьте все соединения.
2. Откройте задвижки на напорной и всасывающей линиях.
3. Подключите источник питания.
4. Активируйте санитарную установку, подключенную к подаче в Multilift MSS, и контролируйте повышение уровня воды в резервуаре до уровня пуска. Дважды проверьте уровни пуска и останова, затем установите переключатель ON-OFF-AUTO в положение автоматического режима.

11. Эксплуатация

Условия эксплуатации приведены в разделе 14. *Технические данные*.

Эксплуатация и управление насосной установкой Multilift MSS осуществляется с помощью шкафа управления LC 220.

Таблица, приведенная ниже, дает описание функций различных элементов управления и световых индикаторов:

Элемент	Функция	Описание
	Выбор режима эксплуатации	Режим эксплуатации можно выбрать, установив переключатель ВКЛ-ВЫКЛ-АВТОМАТ в одно из трех положений: ПОЛ. I: Пуск насоса вручную. ПОЛ. O: • Останов насоса вручную. • Сброс индикаций аварийного режима. ПОЛ. АВТОМАТ: Автоматический режим работы. Пуск насоса будет производиться на основании сигналов от датчика контроля уровня.
	Индикация подключения источника питания	Зелёный световой индикатор обозначает подключение электропитания.
	Индикация состояния насоса	Красный и зелёный световые индикаторы отображают состояние насоса: Зелёный: Насос работает. Красный: Насос неисправен.
	Аварийный сигнал высокого уровня	Горит красный световой индикатор, высокий уровень воды. Светодиод загорается в том случае, если датчик контроля уровня фиксирует определенный уровень воды в сборном резервуаре.
	Нарушение чередования фаз	Красный световой индикатор обозначает нарушение последовательности чередования фаз (для насосов с трехфазным электродвигателем). Поменяйте последовательность фаз, следуя инструкциям на рис. 17.
	Сигнал неисправности датчика контроля уровня	Красный световой индикатор обозначает нарушение или отсутствие подключения к датчику контроля уровня.
	Внешний аварийный сигнал высокого уровня	Красный световой индикатор обозначает внешний аварийный сигнал высокого уровня воды.
	Индикация потребности в техническом обслуживании	Желтый световой индикатор обозначает потребность в техническом обслуживании. Эту функцию можно включить/отключить через корпус микропереключателей DIP. Заводские установки настроены на периодичность технического обслуживания оборудования один раз в год.



Рис. 17 Смена фаз трёхфазного шкафа управления с фазовым инвертером

TM05 3453 0412

11.1 Установка микропереключателей в корпусе DIP

Шкаф управления LC 220 оборудован 4-контактным корпусом DIP. См. рис. 18.

Чтобы изменить установки откройте крышку шкафа, открыв замки с байонетными креплениями. На замках с левой стороны есть веревочные петли.

Во время ввода установочных значений шкаф управления должен быть отключен как минимум на 10 секунд, чтобы обеспечить правильную конфигурацию во время пуска после изменения установок блока переключателей.

Указание

С помощью установок микропереключателей в корпусе DIP можно выполнять следующее:

- ввод установочных значений уровня пуска (микропереключатель 1). Заводские установки уровня пуска составляют 250 мм над уровнем фундамента, чтобы обеспечить самый высокий полезный объем резервуара. Для наполных унитазов установку нужно поменять на 180 мм. Пуски и остановы будут регулироваться автоматически.
- выбор автоматического сброса аварийного сигнала (микропереключатель 2).
- выбор периодичности технического обслуживания (микропереключатель 3).
- выбор датчика (микропереключатель 4).

Заводская настройка микропереключателей в корпусе DIP показана на рис. 18.

Каждый отдельный микропереключатель (от 1 до 4) может быть установлен в положение ВЫКЛ (OFF) или ВКЛ (ON). Если меняется установка микропереключателя в корпусе DIP, система управления должна быть отключена как минимум на 10 секунд!

Микропереключатели с 1 по 4 в корпусе DIP необходимо установить следующим образом:

- **Микропереключатель 1** (уровень пуска):

Поз.	Описание
ON	Когда уровень жидкости в сборном резервуаре достигает уровня 250 мм, происходит пуск насоса.
OFF	Когда уровень жидкости в сборном резервуаре достигает уровня 180 мм, происходит пуск насоса.

- **Микропереключатель 2** (автоматический сброс аварийного сигнала):

Поз.	Описание
ON	Сброс индикации неисправности произойдет после устранения причины неисправности. Это значит, что световые индикаторы будут выключены, а аварийный сигнал на внешнее устройство сигнализации и встроенный зуммер будут деактивированы.
OFF	Сброс аварийного сигнала вручную можно произвести, установив переключатель в положение «0».

- **Микропереключатель 3** (периодичность технического обслуживания):

Поз.	Описание
ON	Активируется функция, напоминающая о необходимости технического обслуживания. Желтый световой индикатор загорится, когда возникнет потребность в техническом обслуживании. Периодичность технического обслуживания составляет 1 год (заданное значение).
OFF	Деактивируется функция, напоминающая о необходимости технического обслуживания.

- **Микропереключатель 4** (выбор датчика):

Поз.	Описание
ON	Аналоговый датчик давления.
OFF	Ультразвуковой датчик (предустановлен).

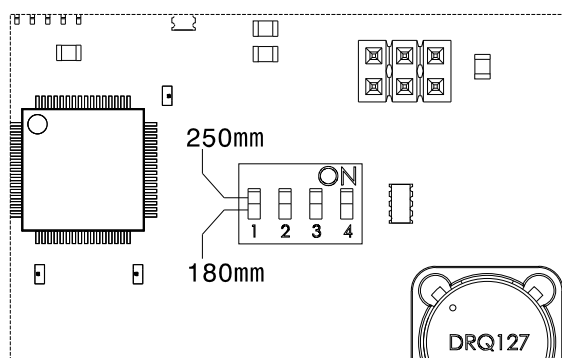


Рис. 18 Микропереключатель DIP

12. Техническое обслуживание

Multilift MSS требует минимального технического обслуживания.



Предупреждение

Перед тем, как приступить к выполнению любых работ на насосах с использованием перекачиваемой жидкости, которая может представлять опасность для здоровья, необходимо тщательно промыть насосную установку чистой водой и слить всю жидкость из напорного трубопровода. После демонтажа промойте детали в воде. Убедитесь, что заслонка закрыта. Работы должны проводиться в соответствии с нормами и правилами, действующими на месте монтажа и эксплуатации.



Предупреждение

Перед тем как приступить к выполнению технического обслуживания шкафа управления LC 220 и перед началом работ на насосной установке, убедитесь в том, что электропитание выключено и не может произойти его случайное включение.

Насосные установки, установленные в коттеджах, нужно проверять раз в год.

Во время проверки необходимо соблюдать нормы и правила, действующие на месте монтажа и эксплуатации. Такие периодические проверки насосной установки должен производить персонал, имеющий соответствующее разрешение, и наряду с другими работами включать в себя техническое обслуживание электрооборудования и механики.

Необходимо проверить следующее:

- **Входной и напорный патрубки**
Проверьте все соединения с насосной установкой на герметичность и наличие протечек. Необходимо исключить действие на сборный резервуар сил, обусловленных массой всасывающего, напорного и вентиляционного трубопроводов. Длинные участки трубопроводов, вентили и т.п. должны устанавливаться на опоры.
- **Потребляемая мощность**
Смотрите фирменную табличку.
- **Кабельный ввод**
Необходимо следить за тем, чтобы кабельный ввод был герметично изолирован от проникновения воды, а кабель не имел изломов и не был зажат.
- **Детали насоса**
Проверьте вентиляционное отверстие корпуса насоса, сняв насос с опорного фланца.

Не ослабляйте опорный фланец.

Он прикреплен с помощью четырех винтов и припаян к сборному резервуару. Ослабьте четыре зажима из нержавеющей стали.

Указание

Рекомендуется заменить кольцевое уплотнение между насосом и опорным фланцем. Выполнить пробный пуск с чистой водой. В случае возникновения шумов, вибрации и отклонений от нормы при эксплуатации обратитесь в Grundfos.

- **Уплотнение вала**
Проверьте уплотнение вала, кольцевое уплотнение и масло. Масляная камера содержит 60 мл неядовитого масла. Отработанное масло необходимо собрать и удалить в соответствии с местными нормами и правилами. Такие работы должны выполняться силами изготовителя или в авторизованном сервисном центре. См. Сервисную инструкцию.

Промывка обратного клапана (при необходимости)

Порядок выполнения операций:

1. Закройте задвижки в напорном патрубке, а также во входном патрубке (если он подключен) или осушите напорный патрубок, затянув дренажный винт на стороне обратного клапана.
2. Очистите обратный клапан через смотровую крышку. Замените прокладку в смотровой крышке при сборке обратного клапана. См. раздел 4. *Общие сведения об изделии.*

12.1 Уход и техническое обслуживание электрооборудования

- Проверьте прокладки передней панели шкафа управления LC 220 и кабельных вводов.
- Проверьте кабельные соединения.
- Проверьте функционирование модулей системы управления.
- Проверьте и прочистите трубку датчика. См. раздел 12.2 *Промывка датчика контроля уровня.*
- Если шкаф управления LC 220 находится в условиях особо влажной среды в подвале, рекомендуется проверить клеммы печатной платы на предмет отсутствия возможных следов коррозии. В стандартных установках контакты устройства рассчитаны на работу в течение нескольких лет и не требуют какой-либо проверки.
- Замените батарею на 9 В во время ежегодного технического обслуживания.

Приведенный выше перечень работ не является исчерпывающим. LC 220 может эксплуатироваться в условиях, требующих периодического проведения полномасштабного ухода и технического обслуживания.

Указание

12.2 Промывка датчика контроля уровня

1. Переведите переключатель режимов эксплуатации ВКЛ-ВЫКЛ-АВТОМАТ в положение ВЫКЛ (O). См. раздел 11. *Эксплуатация.*
2. Ослабьте крышку с резьбой, повернув её против часовой стрелки. См. рис. 19.
3. Осторожно выньте трубку с датчиком из сборного резервуара. Не вынимайте датчик за пневматическую трубку.
4. Проверьте трубку и уловитель конденсата под крышкой на наличие отложений на поверхности и внутри. См. раздел 4. *Общие сведения об изделии.*
5. Удалить все отложения. При необходимости отсоедините шланг от шкафа управления и промойте трубку и шланг чистой водой под низким напором.
6. Закрепите трубку, закрутив крышку на резервуаре. Подсоедините пневматическую трубку к шкафу управления.
7. Проверьте датчик, сделав пробный запуск Multilift MSS.

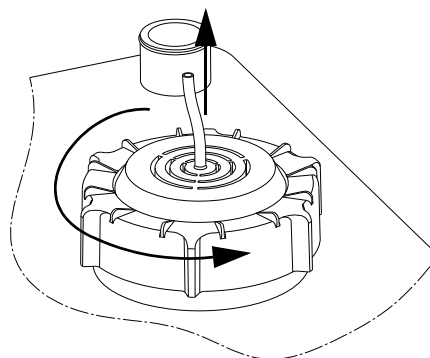


Рис. 19 Удаление трубки датчика

TM05 0545 1011

12.3 Загрязненная насосная установка

Предупреждение

Если насосная установка использовалась для перекачивания опасных для здоровья или ядовитых жидкостей, эта установка рассматривается как загрязненная.



В этом случае при каждой заявке на техническое обслуживание следует заранее предоставлять подробную информацию о перекачиваемой жидкости.

В случае, если такая информация не предоставлена, фирма Grundfos может отказать в проведении технического обслуживания.

Возможные расходы, связанные с возвратом установки на фирму, несёт отправитель.

13. Вывод из эксплуатации

Для того, чтобы вывести насосную установку Multilift MSS из эксплуатации, необходимо перевести переключатель на дверце шкафа управления LC 220 в положение «Отключено» (см. раздел 11. *Эксплуатация.*)

Все электрические линии, расположенные до сетевого выключателя, постоянно находятся под напряжением.

Поэтому, чтобы предотвратить случайное или несанкционированное включение оборудования, необходимо не допускать посторонних лиц до шкафа управления насосной установки.

14. Технические данные

14.1 Насосная установка

Габаритные размеры насосной установки Multilift MSS с обратным клапаном приведены в *Приложении 1*, без обратного клапана – в *Приложении 2*.

Рабочие характеристики приведены в *Приложении 3*.

Масса:	В зависимости от исполнения. Смотрите фирменную табличку
Диапазон температуры:	0–40 °C Кратковременно до +60 °C (максимум на 5 минут в час).
Условия затопления:	Максимум 2 м на 7 дней
Уровень звукового давления:	< 70 дБ(А)

14.1.1 Сборный резервуар

Материал:	PE (полиэтилен)
-----------	-----------------

14.1.2 Насос

Двигатель:	
Питание от сети:	1 × 230 В, 50 Гц
Класс изоляции:	F (155 °C)
Тип рабочего колеса:	Полуоткрытое, с режущим механизмом
Степень защиты:	IP68
Диапазон pH:	4–10
Пуск/час:	максимум 60
Максимальная плотность жидкости:	1100 кг/м ³

Деталь	Материал	DIN W.-Nr.	AISI
Корпус насоса	Нержавеющая сталь	1.4301	304
Рабочее колесо	Нержавеющая сталь	1.4301	304
Защитный колпачок	Novolene 2360 Kx		
Узел с двигателем в сборе	Детали, контактирующие с перекачиваемой жидкостью: Нержавеющая сталь	1.4401	316
Вал насоса – мокрая часть	Нержавеющая сталь	1.4301	304
Кабель электродвигателя	Неопрен		
Кольцевые уплотнения	Бутадиен-нитрильный каучук		
Масло	Нетоксичное масло Shell Ondina 15		

Multilift MSS	Рабочий режим	Напряжение питания [В]	Мощность P1 / P2 [кВт]	I _{1/2} / I _{пуск} [А]	об/мин [мин ⁻¹]	Число полюсов	Тип штекера
MSS.11.1.2	S3 – 10 %, 1 мин.	1 × 230 В	1,8 / 1,1	8 / 22,5	2760	2	С защитным контактом Schuko
MSS.11.3.2		3 × 400 В		3,2 / 16			CEE 3P+N+E, 16 А

14.1.3 Датчик контроля уровня

Напряжение питания:	12 В
Выход сигнала:	0–5 В

14.2 Шкаф управления LC 220

Шкаф управления	
Возможное напряжение питания, номинальное напряжение:	1 × 230 В, 3 × 400 В
Допустимые отклонения напряжения для LC 220:	–15 % / +10 % номинального напряжения
Частота сети для LC 220:	50/60 Гц
Заземление системы электропитания:	Для систем TN
Потребляемая мощность шкафа управления:	7 Вт
Запасной предохранитель:	В зависимости от исполнения. Смотрите фирменную табличку
Предохранитель контура управления:	Предохранитель с плавкой вставкой: 100 мА / 20 мм × Ø5
Температура окружающей среды:	от 0 до +40 °C (избегать попадания прямых солнечных лучей)
Степень защиты:	IP56

Шкаф LC 220

Габаритные размеры:	Высота = 195 мм Ширина = 250 мм Глубина = 110 мм
Материал:	ABS (акрилонитрил-бутадиен-стирол)
Масса:	В зависимости от исполнения. См. фирменную табличку
Выходы для устройств сигнализации:	Макс. 250 VAC / макс. 2 А / мин. 10 мА / AC1

15. Обнаружение и устранение неисправностей

**Предупреждение**

Перед тем, как приступить к выполнению любых работ на насосных установках с использованием перекачиваемой жидкости, которая может представлять опасность для здоровья, необходимо тщательно промыть насосную установку чистой водой и слить всю жидкость из напорного трубопровода. После демонтажа промойте детали в воде. Убедитесь, что задвижка закрыта. Работы должны проводиться в соответствии с нормами и правилами, действующими на месте монтажа и эксплуатации.

Перед тем как приступить к выполнению любых работ на насосной установке, убедитесь в том, что электропитание выключено и не может произойти его случайное включение.

Неисправность	Причина	Устранение неисправности
1. Насос не работает.	a) Нет питания. При отсутствии аккумуляторной батареи бесперебойного питания: Все светодиоды индикации отключены. При наличии аккумуляторной батареи бесперебойного питания: См. «Шкаф управления LC 220» в разделе 4. <i>Общие сведения об изделии.</i>	Подключите источник питания.
	b) Переключатель режимов эксплуатации ВКЛ-ВЫКЛ-АВТОМАТ находится в положении ВЫКЛ (O). См. раздел 11. <i>Эксплуатация.</i>	Переведите переключатель режимов эксплуатации ВКЛ-ВЫКЛ-АВТОМАТ в положение ВКЛ (O) или АВТО (C).
	c) Перегорели предохранители контура управления.	Проверьте и устраните причину. Замените предохранители контура управления.
	d) Термовыключатель электродвигателя отключил насос.	Дайте насосу остыть. После охлаждения насос будет автоматически запускаться, если только не была выполнена установка шкафа управления LC 220 для повторного запуска вручную (см. раздел 9.3 <i>Установка микропереключателей в корпусе DIP</i>). В таком случае переключатель режимов эксплуатации ВКЛ-ВЫКЛ-АВТОМАТ необходимо кратковременно перевести в положение ВЫКЛ (I).
	e) Повреждение кабеля электродвигателя/электропитания.	Проверьте электродвигатель и кабель и замените при необходимости.
	f) Неисправность датчика контроля уровня.	Проверьте датчик (см. раздел 12.2 <i>Промывка датчика контроля уровня</i>) и снова запустите насос. Если продолжает поступать неправильный сигнал, пожалуйста, обратитесь в сервисный центр Grundfos.
	g) Неисправность либо в печатной плате, либо в плате светодиодов.	Замените печатную плату, либо в плату светодиодов.
	h) Некорректная новая установка корпуса микропереключателей DIP.	На 1 минуту отключите подачу питания к шкафу управления, затем снова включите (нормальная процедура). См. раздел 11.1 <i>Установка микропереключателей в корпусе DIP</i> .
2. Насос запускается и останавливается слишком часто даже при отсутствии притока.	a) Неисправность датчика контроля уровня.	Проверьте датчик (см. раздел 12.2 <i>Промывка датчика контроля уровня</i>).
	b) Датчик контроля уровня заблокирован.	Проверьте датчик (см. раздел 12.2 <i>Промывка датчика контроля уровня</i>).
	c) Вентиляция корпуса насоса заблокирована, и насос не может повысить давление.	Проверьте корпус насоса и удалите загрязнение.
3. Периодически насос запускается без какой-либо явной причины.	a) Рабочее испытание каждые 24 часа.	Действия не требуются. Функция безопасности предотвращает заедание уплотнение вала.

16. Утилизация изделия

Основным критерием предельного состояния изделия является:

1. отказ одной или нескольких составных частей, ремонт или замена которых не предусмотрены;
2. увеличение затрат на ремонт и техническое обслуживание, приводящее к экономической нецелесообразности эксплуатации.

Данное изделие, а также узлы и детали должны собираться и утилизироваться в соответствии с требованиями местного законодательства в области экологии.

17. Изготовитель. Срок службы

Изготовитель:

Концерн Grundfos Holding A/S,
Poul Due Jensens Vej 7, DK-8850 Bjerringbro, Дания*

* точная страна изготовления указана на фирменной табличке оборудования.

Уполномоченное изготовителем лицо/Импортер**:

ООО «Грундфос Истра»
143581, Московская область, Истринский р-он,
Павло-Слободское с/п, д. Лешково, д. 188

Импортер по Центральной Азии:

ТОО «Грундфос Казахстан» Казахстан,
050010, г. Алматы, мкр-н Кок-Тобе, ул. Кыз-Жибек, 7

** указано в отношении импортного оборудования.

Для оборудования, произведенного в России:

Изготовитель:

ООО «Грундфос Истра»
143581, Московская область, Истринский р-он,
Павло-Слободское с/п, д. Лешково, д. 188

Импортер по Центральной Азии:

ТОО «Грундфос Казахстан» Казахстан,
050010, г. Алматы, мкр-н Кок-Тобе, ул. Кыз-Жибек, 7

Срок службы оборудования составляет 10 лет.

Возможны технические изменения.

МАЗМҰНЫ	Бет.
1. Қауіпсіздік техникасы бойынша нұсқаулар	22
1.1 Құжат туралы жалпы мәліметтер	22
1.2 Бұйымдағы символдар мен жазбалардың мәні	22
1.3 Қызмет көрсететін қызметкерлердің біліктілігі және оларды оқыту	22
1.4 Қауіпсіздік техникасы нұсқаулықтарды сақтамаудың зардаптары	22
1.5 Жұмыстарды қауіпсіздік техникасын сақтай отырып, орындау	23
1.6 Тұтынушыға немесе қызмет көрсететін қызметкерлерге арналған қауіпсіздік техникасы туралы нұсқаулық	23
1.7 Техникалық қызмет көрсету, байқаулар мен монтаждау кезінде қауіпсіздік техникасы жөніндегі нұсқаулар	23
1.8 Қосымша бұйымдар мен бөлшектерді өздігінен қайта жабдықтау және дайындау	23
1.9 Пайдаланудың жол берілмейтін режимдері	23
2. Тасымалдау және сақтау	23
3. Құжаттардағы символдар мен жазбалар мәні	23
4. Бұйым туралы жалпы мәліметтер	24
5. Орау және жылжиты	28
5.1 Орау	28
5.2 Жылжиты	28
6. Қолданылу аясы	28
7. Қолданылу қағидаты	28
8. Құрастыру	29
8.1 Сорғы қондырғысын құру	29
8.2 LC 220 басқару шкафының монтажі	31
9. Электр жабдықты қосу	32
9.1 LC 220 басқару шкафының ішкі құрастырылуы	32
9.2 Электрлі қосылымдар	33
9.3 Электрлі қосылым сызбасы	33
10. Пайдалануға беру	33
11. Пайдалану	34
11.1 DIP корпусында ықшам ауыстыпықосқыштарды орнату	35
12. Техникалық қызмет көрсету	35
12.1 Электр жабдықтарына қарау және техникалық қызметтер көрсету.	36
12.2 Бақылау деңгейінің датчигін жуып шаю	36
12.3 Ластанған сорғы қондырмасы	36
13. Істен шығару	36
14. Техникалық сипаттамалар	37
14.1 Сорғылы қондырма	37
14.2 LC 220 басқару шкафы	37
15. Ақаулықтың алдын алу және жою	38
16. Бұйымды кедеге жарату	39
17. Дайындаушы. Қызметтік мерзімі	39
Приложение 1.	76
Приложение 2.	77
Приложение 3.	78



Ескертпе

Жабдықты монтаждау бойынша жұмыстарға кіріспес бұрын атаулы құжатты мұқият пен Қысқаша нұсқауды (Quick Guide) оқып алу керек. Жабдықты монтаждау мен пайдалану атаулы құжатқа сәйкес, сонымен қатар жергілікті нормалар мен ережелермен сәйкес жүргізілуі керек.

1. Қауіпсіздік техникасы бойынша нұсқаулар

Ескертпе

Аталған жабдықты пайдалануды осыған қажетті білімі мен тәжірибесі бар қызметкерлер жүргізуі тиіс. Дене, ақыл-ой, көру және есту мүмкіндіктері шектеулі тұлғалар ертіп жүретін адамсыз немесе қауіпсіздік техникасы жөніндегі нұсқамасыз аталған жабдықты пайдалануға жіберілмеуі тиіс. Аталған жабдыққа балалардың кіруіне тыйым салынады.



1.1 Құжат туралы жалпы мәліметтер

Қолдану және монтаждау бойынша төлқұжат, нұсқаулық, әрі қарай мәтін бойынша – Нұсқаулық, монтаждау, пайдалану және техникалық қызмет көрсету кезінде орындалу тиіс қағидаттық нұсқауларды қамтиды. Сондықтан монтаждау және іске қосу алдында оларды тиісті қызмет көрсететін қызметкерлер құрамы немесе тұтынушы міндетті түрде зерделеуі тиіс. Нұсқаулық ұдайы жабдықтың пайдаланатын жерінде тұруы қажет.

Тек «Қауіпсіздік техникасы нұсқаулықтары» бөлімінде келтірілген қауіпсіздік техникасы жөніндегі жалпы талаптарды ғана емес, сондай-ақ басқа бөлімдерде келтірілген қауіпсіздік техникасы жөніндегі арнаулы нұсқауларды да сақтау қажет.

1.2 Бұйымдағы символдар мен жазбалардың мәні

Жабдыққа тікелей түсірілген нұсқаулар, мәселен:

- айналу бағытын көрсететін меңзер,
 - пайдалатын ортаны беруге арналған қысымды келте құбыр таңбасы,
- міндетті түрде сақталуы және оларды кез келген сәтте оқуға болатындай етіп сақталуы тиіс.

1.3 Қызмет көрсететін қызметкерлердің біліктілігі және оларды оқыту

Жабдықты пайдаланатын, техникалық қызмет көрсететін және бақылау тексерістерін, сондай-ақ монтаждауды орындайтын қызметкерлердің атқаратын жұмысына сәйкес біліктілігі болуы тиіс. Қызметкерлер құрамы жауап беретін және ол білуі тиіс мәселелер аясы бақылануы тиіс, сонымен бірге қазіреттерінің саласын тұтынушы нақты анықтап беруі тиіс.

1.4 Қауіпсіздік техникасы нұсқаулықтарды сақтамаудың зардаптары

Қауіпсіздік техникасы нұсқаулықтарын сақтамау адам өмірі мен денсаулығы үшін қауіпті зардаптарға соқтыруы, сонымен бірге қоршаған орта мен жабдыққа қауіп төндіруі мүмкін.

Қауіпсіздік техникасы нұсқаулықтарын сақтамау сондай-ақ залалды өтеу жөніндегі барлық кепілдеме міндеттемелерінің жойылуына әкеп соқтыруы мүмкін.

Атап айтқанда, қауіпсіздік техникасы талаптарын сақтамау, мәселен, мыналарды туғызуы мүмкін:

- жабдықтың маңызды атқарымдарының істен шығуы;

- міндеттелген техникалық қызмет көрсету және жөндеу әдістерінің жарамсыздығы;
- электр немесе механикалық факторлар әсері салдарынан қызметкерлер өмірі мен денсаулығына қатерлі жағдай.

1.5 Жұмыстарды қауіпсіздік техникасын сақтай отырып, орындау

Жұмыстарды атқару кезінде монтаждау және пайдалану жөніндегі осы нұсқаулықта келтірілген қауіпсіздік техникасы жөніндегі нұсқаулықтар, қолданылып жүрген қауіпсіздік техникасы жөніндегі ұлттық нұсқамалар, сондай-ақ тұтынушыда қолданылатын жұмыстарды атқару, жабдықтарды пайдалану, сондай-ақ қауіпсіздік техникасы жөніндегі кез-келген ішкі нұсқамалар сақталуы тиіс.

1.6 Тұтынушыға немесе қызмет көрсететін қызметкерлерге арналған қауіпсіздік техникасы туралы нұсқаулық

- Егер жабдық пайдалануда болса, ондағы бар жылжымалы буындар мен бөлшектерді бұзуға тыйым салынады.
- Электр қуатына байланысты қауіптің туындау мүмкіндігін болдырмау қажет (аса толығырақ, мәселен, ЭЭҚ және жергілікті энергиямен жабдықтаушы кәсіпорындардың нұсқамаларын қараңыз).

1.7 Техникалық қызмет көрсету, байқаулар мен монтаждау кезінде қауіпсіздік техникасы жөніндегі нұсқаулар

Тұтынушы техникалық қызмет көрсету, бақылау тексерістері және монтаждау жөніндегі барлық жұмыстарды осы жұмыстарды атқаруға рұқсат етілген және олармен монтаждау және пайдалану жөніндегі нұсқаулықты егжей-тегжейлі зерделеу барысында жеткілікті танысқан білікті мамандамен қамтамасыз етуі тиіс.

Барлық жұмыстар міндетті түрде өшірілген жабдықта жүргізілуі тиіс. Монтаждау мен пайдалану жөніндегі нұсқаулықта сипатталған жабдықты тоқтату кезіндегі амалдар тәртібі сөзсіз сақталуы тиіс.

Жұмыс аяқтала салысымен бірден барлық бөлшектелген қорғаныш және сақтандырғыш құрылғылар қайта орнатылуы тиіс.

1.8 Қосымша буындар мен бөлшектерді өздігінен қайта жабдықтау және дайындау

Құрылғыларды қайта жабдықтауға немесе түрін өзгертуге тек өндірушімен келісім бойынша рұқсат етіледі.

Фирмалық қосалқы буындар мен бөлшектер, сондай-ақ өндіруші фирма рұқсат еткен жабдықтаушы бұйымдар ғана пайдаланудың сенімділігін қамтамасыз етуі тиіс.

Басқа өндірушілердің буындары мен бөлшектерін қолдану өндірушінің осы салдардың нәтижесінде пайда болған жауапкершіліктен бас тартуына әкелуі мүмкін.

1.9 Пайдаланудың жол берілмейтін режимдері

Жеткізілетін жабдықты сенімді пайдалануға тек «Қолданылу аясы» бөліміне сәйкес функционалдық мақсатқа сәйкес қолданған жағдайда ғана кепілдік беріледі. Техникалық сипаттамаларда көрсетілген шекті рауалы мөндер барлық жағдайларда міндетті түрде сақталуы тиіс.

2. Тасымалдау және сақтау

Жабдықты жабық вагондарда, жабық машиналарда, әуе, өзен не болмаса теңіз көлігімен тасымалдаған жөн.

Механикалық факторлардың әсерлері бөлігіндегі жабдықты тасымалдау шарттары 23216 Мемстандарты бойынша «С» тобына сәйкес келуі тиіс.

Тасымалдаған кезде жабдық өздігінен жылжып кетуді болдырмау мақсатында көлік құралдарына мықтап бекітілуі тиіс. Сақтау шарттары 15150 Мемстандарттың «С» тобына сәйкес келуі тиіс.

Ұзақ сақтау кезінде LC 220 басқару шкафын ылғалдан сақтау керек.

Ең көп тағайындалған сақтау мерзімі 3 жыл. Сақтау мерзімі ішінде консервациялау талап етілмейді.

Сақтау мен тасымалдаудың температурасы: төмені. –30 °С; ең жоғарғы. +60 °С.

3. Құжаттардағы символдар мен жазбалар мәні



Ескерту

Аталған нұсқауларды сақтамау адамдардың денсаулығына қауіпті жағдайларға әкеліп соғуы мүмкін.

Ескерту

Осы ережелер жарылыстан сақтандырылған жабдықтармен жұмыс атқару кезінде сақталуы тиіс. Сонымен қатар осы ережелердің стандартты орындалым жабдықтарымен жұмыс істеу кезінде де сақтау ұсынылады.

Орындамауы жабдықтың істен шығуын, сонымен қатар оның ақауын туындататын қауіпсіздік техникасы бойынша нұсқаулар.

Жабдықты қауіпсіз пайдалануды қамтамасыз ететін және жұмысты жеңілдететін ұсынымдар мен нұсқаулар.



Назар аударыңыз

Нұсқау

4. Бұйым туралы жалпы мәліметтер

Бұл Нұсқаулық қолжетімді екі нұсқада Multilift MSS сорғы қондырмаларына арналған:

- 1 × 230 В сорғының бірфазалы электр қозғалтқышымен;
 - 3 × 400 В сорғының үшфазалы электр қозғалтқышымен.
- барлық нұсқаларда 4 м немесе 10 м электр қозғалтқышының кабелімен қондырма қолжетімді.

Құрылымы

Multilift MSS сорғы қондырмасы

Қондырмалар қабаттағы бір бөлмеде, не ғимаратта монтаждала алады. Сорғы қондырмалары көлемі мен өндірімділігіне байланысты әр түрлі қолданыстарда қолжетімді.

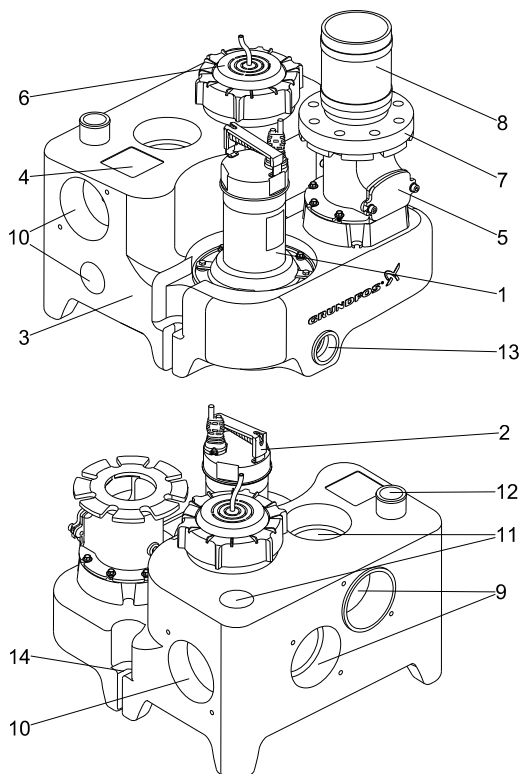
Сорғы қондырмалары ғимарат ішінде монтаждауға арналған, қысымды келте құбырлар ғимараттың кәріз магистраліне қосылуы керек.

Келесі керек-жарақтар жеткізілім ауқымына кіреді:

- төлқұжат, Монтаждау және пайдалану бойынша нұсқаулық – 1 дана.
- Қысқаша нұсқауды (Quick Guide) – 1 дана.
- жалғастырғыш муфтамен DN 80, DN 100 (сыртқы диаметрі 110 мм) қысымды өтпелі ернемек – 1 дана.
- қысымды келте құбырымен жалғастыруға арналған DN 100 қос қамытты иілгіш муфта – 1 дана.
- желдеткіш келте құбырымен жалғастыруға арналған DN 50 қос қамытты иілгіш муфта – 1 дана.
- сұйыққойманы бекітуге арналған анкерлі бұрандалар – 2 дана.
- муфталар, DN 100 – 1 ор.
- диафрагменді сорғымен 1/2" немесе сорып алатын келте құбыр қосылымына арналған муфталар, DN 50 – 1 ор.
- төсемдер жиынтығы, DN 80, M16 × 65 8 бұрандалар, сомындар мен шайбалар (цинктелген) – 1 жиынтық.

8. Механикалық бөліктерді монтаждау тарауында және келесі тарауларда осы тораптар біртұтас жабдық ретінде сипатталады.

Multilift MSS қондырғысының жалпы кескіні 1-сур. ұсынылады.



TM05 1331 2611

1-сур. MSS Multilift сорғы қондырмасы, алдыңғы және артқы жақтарынан берілген көрініс.

Айқ.	Сипаты
1	Жартылай ашық жұмыс деңгелегімен сорғы
2	Сорғыны тасымалдауға арналған тұтқа
3	Құрама сұйыққойма (44 литр)
4	Фирмалық тақта
5	Клапанды күштеп ашуға арналған қарау қақпақшасы және дренажды бұрандасымен кері клапан. 2-сур. қар.
ЕСКЕРТПЕ: MSS стандартты сыртқы кері клапанымен жалғастыру үшін тек жалғастырғыш ернемекпен бірге жеткізіледі.	
6	Бактың пневматикалық бақылау түтігінің датчик деңгейі мен қарау саңылауына бұрандалы қақпақша
7	Қысымды өтпелі ернемек, DN80, жалғастырғыш муфтамен, DN 100 (сыртқы диаметрі 100 мм)
8	Қос қамытпен иілгіш жалғастырғыш муфта, DN 100 (сыртқы диаметрі 100 мм)
9	Іргетас деңгейіне қатысты 180мм немесе 250 мм биіктіктегі сыртқы жағындағы көлденең келте құбырлар, DN 100
10	Көлденең бүйір келте құбырлар, DN 50/DN 100
11	Тік келте құбырлар, DN 50/DN 100
12	Желдеткіш саңылаулар DN 50 (сыртқы диаметрі 52 мм), ашық
13	Қолды диафрагменді сорғыны қосуға арналған келте құбыр DN 50 (ішкі диаметрі 50 мм)
14	Бекіту нүктесі

Құрама сұйыққойма

Керек-жарақ құрамында жеткізілетін сорып алатын және қысымды келте құбыр желісін қосуға арналған барлық келте құбырларымен полиэтиленнен (PE) жасалған герметикалық газ және су өтпейтін құрама сұйыққойма.

Осылайша, құрама сұйыққоймаға сырт жағынан және бүйірінен бес көлденең келте құбыр (4 × DN 100, 1 × DN 50) және екі жоғарғы жағынан екі тік келте құбыр (1 × DN 100, 1 × DN 50) жалғауға болады. Іргетас деңгейінен 180 және 250 мм биіктікте орналасқан бүйір және сырт жағындағы келте құбырлар стандартты унитаз және қабырға монтажына арналған унитазға қосылады. Қалған келте құбырларға қосымша санитарлық-техникалық жабдықтар қосыла алады.

Құрама сұйыққойманың жалпы және пайдалы (сорғының іске қосу мен тоқтату деңгейінің арасында) көлемі келесі кестеде көрінеді:

Кіріс деңгейі [мм]	180	250
Бактың жалпы көлемі [л]	44	44
Пайдалы көлемі [л]	20	28

Іске қосудың сәйкес деңгейін басқару шкафындағы DIP ықшам ауыстырып қосқыштар көмегі барысында беруге болады. 9.3 DIP корпусындағы ықшам ауыстырып қосқыштар тарауын қар.

Зауыттық орнатылған кіріс деңгейі іргетас деңгейінен 250 мм биіктікте орналасқан. Сұйыққойманың деңгелектелген түбі тұнба түзілуін азайтуға және сорғыға ағын су жеткізуге ықпал етеді.

Сорғы

Сорғы өзінің барлық қызметтік мерзімінің ішінде өндірімділік, тұрақтылыққа жақындықты қамтамасыз ететін еркін кірісті жұмыс деңгелегімен жабдықталған. 3-қосымшада берілген сорғы сипаттамасының сұлбасын қараңыз. Аударып қотару сұйықтығымен түйсетін барлық бөлшектер тот баспайтын болаттан жасалған. Сорғы механикалық тығыздау білігімен жабдықталған.

Қосымша техникалық деректерді *14 Техникалық деректер* тарауынан қараңыз.

Бір фазалы электр қозғалтқыштары конденсатормен жабдықталған.

Бір және үш фазалы бөлшектер қозғалтқыштың артық жүктелімі жағдайларында орамдағы және қорғаныш ажыратылу автоматындағы термоажыратқыштармен жабдықталған.

Үш фазалы электр қозғалтқыштары:

Фаза кезектесуінің бұзылуы жағдайында басқару жүйесі авариялық сигнал беретін болады және сорғының қосылуының алдын алады. Фазалар кезектілігін түзетуді *11 Пайдалану* тарауынан және *17-суреттен* қараңыз.

Егер қозғалтқыш артық жүктелетін болса, ол автоматты түрде тоқтайды.

Нұсқау

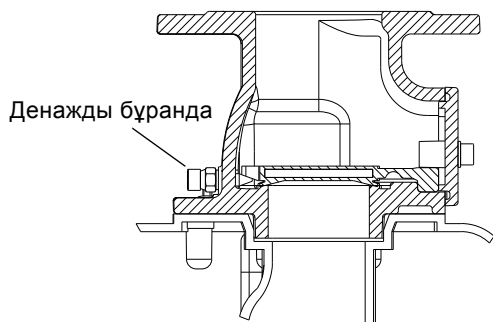
Қалыпты температураға дейін салқындатылғаннан кейін, қозғалтқыш автоматты түрде қайтадан қосылады.

Кері клапан

Кері клапан құрамына DN 80 қарау мен техникалық қызметтер көрсетуді өткізу барысында қысымды келте құбырды тазартуға арналған клапанды күштеп ашудың дренажды бұрандасы кіреді.

Нұсқау

Дренажды бұранданы бұрамас бұрын стопорлы сомынды жайлап босатыңыз.



Дренажды бұранда

TM05 0340 1011

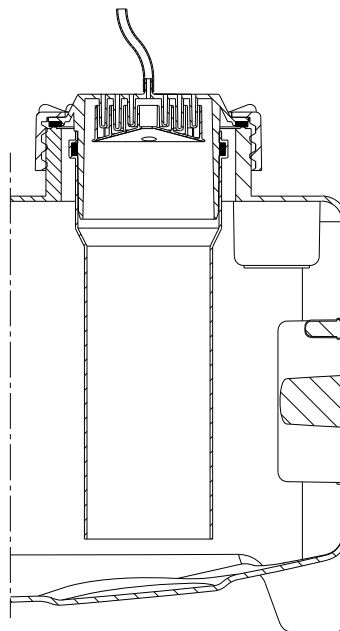
2-сур. Кері клапан**Деңгейді бақылау датчигі**

Басқару шкафында орналасқан қысымның пьезорезисті датчигі құбырше арқылы суқойма құбыршасының датчигіне жалғанған. Деңгей датчигінің құбыршасының қақпағы конденсат аулағышпен және DN 100 құбыршасына жалғағышпен жабдықталған. Қысым датчигі бар бұл құбырша сұйыққоймаға кіріктірілген.

Сұйықтықтың көтерілетін деңгейі құбырша мен құбыршектің ішіндегі ауаны қысады, содан кейін пьезорезисті датчик ұқсас сигналға қысымның өзгеруін қайта құрайды.

Сорғына іске қосу және тоқтату үшін, сонымен қатар сұйықтықтың жоғары деңгейінің апатты сигналы үшін, басқару блогынан келіп түсетін ұқсас сигналдар қолданылады.

Датчик бұрандасы бар қақпақтың астына бекітіледі және қарау үшін, техникалық қызмет көрсету үшін және құбыршаны тазалау мақсаттарында ғана алынуы мүмкін. Шығыршықты нығыздағыш герметикалықты қамтамасыз етеді. Пневматикалық құбыршек 4 немесе 10 метр ұзындықпен жеткізіледі және басқару шкафына қосылуы керек.



TM05 0332 1011

3-сур. Бұрандамен және пневматикалық түтігімен қақпақша, DN 100 түтікшесі және конденсатты аулағыш.

LC 220 басқару шкафы

LC 220 басқару шкафы пьезорезисті ұқсас бақылау датчиктерінен түскен сұйықтық деңгейінде сигналдар негізінде Multilift MSS сорғысын қосады/ажыратады.

Сорғы сұйықтықтың іске қосу деңгейіне жеткен уақытында қосылады және тоқтату деңгейіне дейін сұйықтықтың төмендеуі барысында ажыратылады.

Сұйыққоймадағы сұйықтықтың жоғары деңгейіне жол берілмейді, датчик жұмысының жаңылыстары және т.б. бату туралы авариялық сигнал болуын туындатады.



TM05 1276 2511

4-сур. Multilift MSS арналған LC 220 басқару шкафы

LC 220 басқару шкафы келесі функцияларды орындайды:

- бақылау деңгейінің пьезорезисті ұқсас датчигінен түсетін үздіксіз сигнал негізінде сорғымен басқару;
- жабдықтың ұзақ уақыттар бойы тұрып қалуында жұмыс сынағының автоматты іске қосылуы (әрбір 24 сағат сайын);
- электр желісінен үзілістер жағдайында аккумуляторлық батареядан үздіксіз қорек (керек-жарақ сияқты);
- авариялық сигналдың автоматты түсірілімін таңдау (DIP корпусындағы ықшам ауыстырып қосқыштар);

- қабылдау барысында екі жұмыс деңгейінің арасындағы ауыстырып қосулар (DIP корпусындағы ықшам ауыстырып қосқыштар);
- жұмыс режимінің индикациясы:
 - қорек қосылды;
 - сорғының жұмыс күйінің индикаторы;
 - сервистік/техникалық қызмет көрсетулер талап етіледі (DIP корпусындағы ықшам ауыстырып қосқыштар арқылы таңдауға болады).
- авариялық режим индикациясы:
 - сұйықтықтың жоғарғы деңгейіне жол берілмейді;
 - үш фазалы электр қозғалтқыштарының фазасының қате кезектесулері;
 - бақылау деңгейі датчигінің ақаулығы;
 - жоғары деңгейдің сыртқы авариялық сигналы;
 - жұмыс уақытын таңдау.

L 220 басқару шкафының стандартты орындалу барысында жалпы авариялық сигналға бір шығыс және пьезорезистивті датчик қосылымына арналған үш шығыс, Multilift MSS сорғы қондырмасының шегінде бату туралы авариялық сигнал деңгейінің ұқсас датчиктері мен көмекші релесіне арналған резерв ретіндегі көмекші қалтқымалы ауыстырып қосқышы бар. Сорғы қондырмалар көбіне жертөледе – ғимараттың ең төменгі нүктесінде орнатылады. Авариялық сигнал жер асты суларының ағыны немесе су құбырының жарылуы жағдайларында дауыс береді.

Егер сұйыққоймадағы сұйықтық жол берілмейтін жоғары деңгейден көтерілетін болса, сәйкес жарық диоды жанады және кіріктірілген зуммер активтендіріледі.

Дауыстық сигналды (зуммер) активтендіру үшін, батарея (керек-жарақ құрамында жеткізіледі) орнату керек.

Зуммер ақаулар жойылғанға дейін оның түсірілімі мүмкін емес болғандықтан, зуммер жұмыс істейтін болады.

Желілік электр қорегінде үзілулер жағдайында авариялық сигналдың әдеттегі әлеуетсіз коммутациялық түйісулері сыртқы қорек қайнарын қолдана отырып, диспетчер пультіне авариялық сигнал берілуі үшін қолданылады.

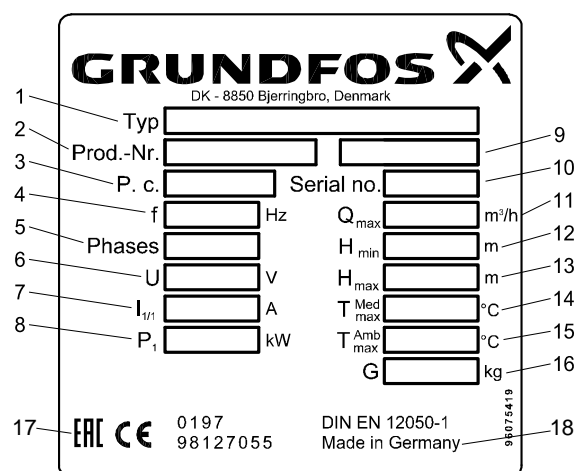
Жаңартулар мен ары қарайғы баптаулар үшін PC-Tool бағдарламасын қолдануға болады.

Бұдан өзге осы бағдарламаның көмегімен соңғы 20 соңғы ақаулар туралы сонымен қатар пайдаланудың сағаттары мен іске қосу саны туралы ақпараттар алуға болады (керек-жарақтармен бірге жеткізіледі).

Орындалым

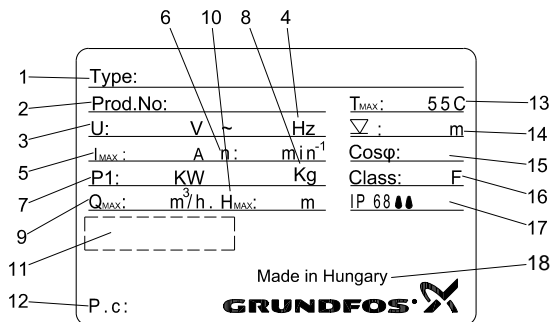
LC 220 басқару шкафы реле, жұмыс және авариялық режимдері бар басқару панелі сияқты қажетті компоненттерді өзіне қосып алады. Сонымен қатар ол құрама сұйыққойма ішіндегі датчикті түтік арқылы тікелей активтелетін кіріс деңгейімен жабдықталған. Сонымен бірге қорек қайнарын қосуға, сорғыға қосуға арналған клеммалар мен жалпы авариялық сигнал үшін шығыстар кіріктірілген. Алдыңғы қақпақша құлыпты төрт бекітіліммен жабылған.

Фирмалық тақта



5-сур. Сорғы қондырмасының фирмалық тақтасы

Айқ.	Сипаты
1	Типтік мәні
2	Өнім нөмірі
3	Дайындалған уақыты [1 және 2 сандар = жыл; 3 және 4 сандар = апта]
4	Ток жиілігі [Гц]
5	Фаза жиілігі
6	Кернеу [В]
7	Номиналды ток [А]
8	Электр қозғалтқышының тұтынатын қуаты P ₁ [кВт]
9	Жұмыс режимі
10	Сериялық нөмір
11	Мейлінше жоғары шығын [м³/сағ]
12	Мейлінше аз қысым [м]
13	Мейлінше жоғары қысым [м]
14	Сұйықтықтың мейлінше жоғары температурасы [°C]
15	Қоршаған ортаның мейлінше жоғары температурасы [°C]
16	Салмағы [кг]
17	Нарықтағы айналым белгілері
18	Дайындаушы ел



TM05 1194 2411

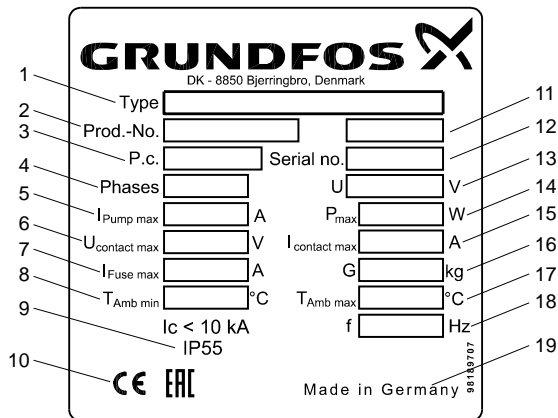
6-сур. Электр қозғалтқышының фирмалық тақтасы

Айқ.	Сипаты
1	Типтік мәні
2	Өнім нөмірі
3	Номиналды кернеу
4	Жиілік, [Гц]
5	Номиналды ток, [А]
6	Номиналды айналым жиілігі, [мин ⁻¹]
7	Номиналды тұтынылатын қуат, [кВт]
8	Салмағы, [кг]
9	Мейлінше жоғары шығын, [м ³ /сағ]
10	Мейлінше жоғары қысым, [м]
11	Нарықтағы айналым белгілері
12	Дайындалған уақыты [1 және 2 сандар = жыл; 3 және 4 сандар = апта]
13	Аударып қотару сұйықтығының мейлінше жорағы температурасы, [°C]
14	Орнатылу барысындағы барытудың мейлінше жоғары тереңдігі, [м]
15	Қуат коэффициенті
16	Оқшаулау сыныбы
17	Қорғаныш дәрежесі
18	Дайындаушы ел

Типтік мәні

Сооғы қондырмасы:

Мысалы	M	SS	.11	.3	.2
Multilift сорғы қондырмасы					
SS = бір сорғы					
Шығыс қуаты, P ₂ / 100 [Вт]					
1 = Бір фазалы қозғалтқыш					
3 = Үш фазалы қозғалтқыш					
2 = 2-полюсті қозғалтқыш					
4 = 4-полюсті қозғалтқыш					



7-сур. LC 220 фирмалық тақтасы

Айқ	Сипаты
1	Типтік мәні
2	Өнім нөмірі
3	Дайындалған уақыты [1 және 2 сандар = жыл; 3 және 4 сандар = апта]
4	Фаза жиілігі
5	Сорғының тоғын мейлінше оғары тұтыну [А]
6	Әлеуетсіз түйісулердегі мейлінше жоғары кернеу [В]
7	Қосалқы сақтандырғыштың мейлінше жоғары тоғы [А]
8	Қоршаған орта минималды температурасы [°C]
9	Қорғаныш дәрежесі
10	Нарықтағы айналым белгілері
11	Орындалым нөмірі
12	Сериялық нөмір
13	Кернеу [В]
14	Тұтынылатын қуат [Вт]
15	Әлеуетті түйісулердегі мейлінше жоғары кернеу [А]
16	Салмағы [кг]
17	Қоршаған ортаның мейлінше жоғары температурасы [°C]
18	Ток жиілігі [Гц]
19	Дайындаушы ел

LC 220 басқару шкафы:

Мысалы	LC 220	.1	.230	.1	.8
LC 220 = басқару шкафы					
1 = бір сорғығы арналған басқару жүйесі					
2 = екі сорғығы арналған басқару жүйес					
Кернеу [В]					
1 = бір фазалы орындалым					
3 = үш фазалы орындалым					
Әр электр қозғалтқышының мейлінше жоғары жұмыс тоғы [А]					

5. Орау және жылжыту

5.1 Орау

Жабдықты алған кезде орамды және жабдықтың тасымалдау барысында орын алуы мүмкін зақымдануының бар-жоғын тексеріңіз. Орамды тастамас бұрын оның ішінде құжаттар немесе ұсақ бөлшектер қалмағанын тексеріңіз. Егер алынған жабдық сіздің тапсырысыңызға сәйкес келмесе, жабдықты жеткізушіге хабарласыңыз.

Егер жабдық тасымалдау кезінде зақымданған болса, көлік компаниясымен байланысыңыз және жабдықты жеткізушіге хабарласыңыз.

Жабдықтаушының мүмкін болатын зақымдануларды мұқият қарауға құқығы бар.

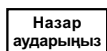
5.2 Жылжыту



Ескертпе

Қолмен жүзеге асырылатын көтеру және тиеу-түсіру жұмыстарына қатысты жергілікті нормалары мен ережелеріне шектеу қажет болады.

Құрылғыны тұтыну кабелінен көтеруге рұқсат етілмейді.



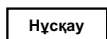
Назар аударыңыз

Құрылғыны тұтыну кабелінен көтеруге рұқсат етілмейді.



Ескертпе

Электр қозғалтқыштарындағы құлақтар тек сорғыны көтеруге арналған. Ешбір уақытта осы құлақтан ұстап сорғы қондырмасын көтеруге және түсіруге болмайды.



Нұсқау

Сорғы қондырмасын құрама сұйыққоймадан көтеру керек..

6. Қолданылу аясы

Multilift MSS сорғы қондырғысы өз ағымымен ағызып жіберу жүйесі жоқ не болмаса ондай мүмкін емес жерлерде қолданылады және мыналарды жинау және айдауға арналған:

- шаруашылық-тұрмыстық ағын сулары, нәжіс жоқ сұр ағындар және дәретханадан шыққан нәжіспен ластанған ағын сулар;

- құрамында қойыртпақ, лай және т.б. бар сулар.

Сорғы қондырғылары мысалы бірнеше отбасыларға арналған үйлер, кеңселік бөлмелер, мектептер, қонақ үйлер, мейрамханалар, қоғамдық қолданыстағы орындар және басқа да коммерциялық ғимараттар мен ұқсас өндірістік кәсіпорындардың көріз жүйесінің деңгейінен төмен болатын орындарда ұзын талшықты қосылымдар, фекальдар және т.б. бар суларды аударып қотара алады.

Multilift MSS сорғы қондырғысымен жаңбыр суларын аударып қотаруға екі себеппен рұқсат етілмейді:

- Сорғы қондырмаларының электр қозғалтқыштары нөсер жауын жағдайында талап етілетін үздіксіз жұмыс режиміне арналмаған.
- Жаңбыр суы ғимарат ішіндегі сорғы қондырмасына берілмеуі керек.

Нақты ақпараттар үшін Grundfos компаниясына жүгініңіз.

Сорғы қондырмасымен ағын сулардың келесі заттарды/типтерін аударып қотаруға рұқсат етілмейді:

- қатты заттар, қарамай, құмы, цементі, күлі, картоны, ұсақ тасы, қоқысы және т.б. көп сұйықтық;
- көріз жүйесінен жоғары деңгейде орналасқан санитарлық қондырмалардың ағын сулары (оларды өзі ағатын төгу жүйесі арқылы бұру керек);
- қуырма ыдыстардан немесе басқа осыған ұқсас заттардан шыққан жоғары майлы қосылымы бар ағын сулар.

7. Қолданылу қағидаты

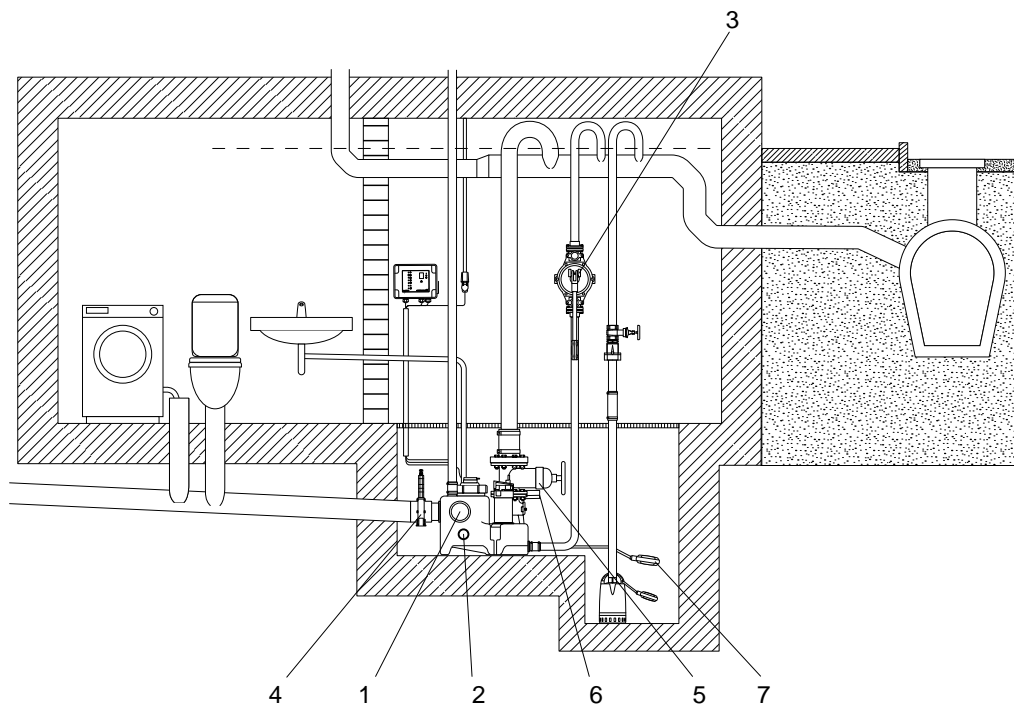
Қондырғы деңгейдің түйіліссіз датчигінің көрсеткіштеріне сәйкес қосылады және ажыратылады. Сантехникалық құралдардан шыққан ағын су өз ағымымен бірінші жинақтағыш суқоймасына келеді. Жинақтағыш суқоймасындағы сұйықтық деңгейі алдын ала анықталған мәнге жеткенде, жұмысты сорғы қосылады. Бұл кезде резервтегі сорғы қосылмаған қалпында қалады. Сұйықтық деңгейі азайған кезде, деңгей датчигі жұмысты сорғыны ағытып тастайды.

8. Құрастыру

8.1 Сорғы қондырғысын құру

Multilift MSS сорғы қондырғысын құрар алдында желдетуге, сорғы қондырғыларымен жұмыс істеуге рұқсатқа қатысты жергілікті нормалар мен ережелердің сақталатындығына көз жеткізіңіз.

8.1.1 Монтаждау сызбасы



TM05 1346 2611

Айқ	Керек-жарақтар	Өнім нөмірі
1	Муфта, DN 100	97726942
2	Муфта, DN 50	–
3	Диафрагментті сорғы, 1 1/2"	96003721
4	ПВХ ысырмасы, DN 100	96615831
5	Шойын ысырма, DN 80	96002011
6	Бұрандалармен, сомындармен және шайбалармен DN80 төсемдерінің жиынтығы	96001999
7	Сыртқы қалтқымалы ажыратқыш	00ID7805

8-Сур. Монтаждау сызбасы

8.1.2 Жалпы нұсқаулар

8.1.1 Монтаждау сызбасы тарауын қар.

- Сорғыны жақсы жарықтанған және желдетілетін бөлмеде орнатыңыз және оның айналасында 60 см. қашықтықта пайдалану және техникалық қызмет көрсетуді қамтамасыз ету үшін орын қалдырыңыз.
- Фундаменттен төмен деңгейде тұндырғыш орнатыңыз. Егер сорғы жер асты суы жиналу қауіпі бар жертөледе орнатылатын болса, бөлмені құрғату үшін, фундамент деңгейінен төмен деңгейдегі жеке шұңқыршада қосымша дренажды сорғы орнату ұсынылады. 8-сур. қар.

Нұсқау Құрама сұйыққойма, сорғы мен кабельдер батып кетуі мүмкін (7 күнге ең көбі 2 м).

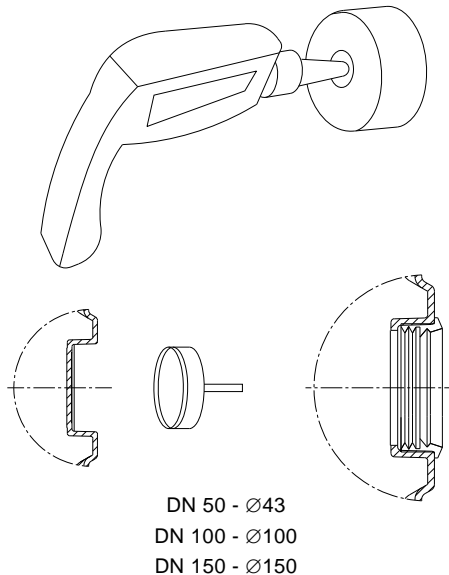
Назар аударыңыз Басқару шкафы құрғақ, жақсы желдетілген орында монтаждалуы керек.

- Барлық қосылымдар жаңғырықты азайту үшін, иілгіш болу керек.
- Сорғы қондырмасы еденде монтаждалуы керек.
- Сорғы қондырмасының, диафрагмалық және дренажды сорғылардың барлық келте құбырлары ағынсыз су деңгейінен жоғары орналасқан ілмекпен қамтамасыз етілуі керек. U-тәрізді имектің немесе кері гидравликалық ысырманың жоғарғы нүктелері топырақ деңгейінен жоғары деңгейде болуы керек.

- Қысым желісіндегі ысырманы DN 80 диаметрімен және одан жоғары орнатыңыз. Сонымен қатар сорып алу ысырмасын орнатыңыз.
- Ашық қайнарлар сулары ғимарат ішінде орналасқан сорғы қондырмасына беруге болмайды. Оған ғимараттан алыс жеке сорғы қондырмасы керек.
- Сорғы қондырмасы кері клапанмен жабдықталуы керек.
- Ағынсыз су деңгейіне дейін жететін клапан үстінде қысымды келте құбыр сиымдылығы сұйыққойманың пайдалы көлемінен төмен болуы керек.
- Шаруашылық-тұрмыстық (нәжіспен ластанған) ағын суларға арналған сорғы қондырғысынан шығатын желдеткіш шатыр деңгейінен жоғары шығуы керек.
- Егер ағын сулар құрама құбыр жетегіне аудалырып қотарылатын болса, онда ол кем дегенде $h/d = 0,7$ толтырылым коэффициентіне ие болады. Құрама құбыржетегі қысымды құбырлық қосылымдарға қосылғаннан кейін кем дегенде бір номиналды диаметрге артық болуы керек.
- Құрама сұйыққойманың қалыпты, қолды дренажына арналған сорғының ақаулықтары жағдайларында диафрагментті сорғылар қолданылады (қарап шешуге қарай).

8.1.3 Монтаждау бойынша нұсқаулар

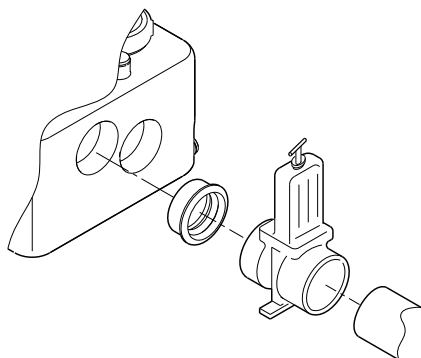
1. Жеткізілім ауқымына кіретін керек-жарақтың жиынтығын тексеру. Керек-жарақтар тізімін 4. *Бұйым туралы жалпы* мәліметтер тарауынан қар.
2. Талап етілген саңылауды кесе отырып, кірістер дайындаңыз. DN 100 кірістері үшін Ø100 және DN 50 үшін Ø43 бұрғылауға арналған коронкалар пайдаланыңыз. Кесу сызығы тереңдетілген болу керек. Муфталар қамытпен жеткізіледі.
3. Диафрагментті сорғы үшін жалғастырғыш ұя дайындаңыз (опция). DN 50 жалғастырғыш ұясы үшін Ø43 бұрғылауына арналған коронканы қолданыңыз. Кесіп алуларды болдырмау үшін, саңылау шеттерін тазартыңыз.



TM05 1242 2511

9-сур. Қажетті жалғастырғыш саңылауларын кесу немесе бұрғылау

4. Сорып алатын құбыр желісін сұйыққоймаға жалғаңыз. Техникалық қызмет көрсету уақытында су ағыныны болдырмау үшін, сорып алатын құбыр желісі мен сорғы қондырмасының арасына ысырма орнатыңыз. ПВХ-дан айналуға жеңіл болатын ысырма ұсынылады.



TM03 3614 0406

10-сур. Ысырмаларды монтаждау

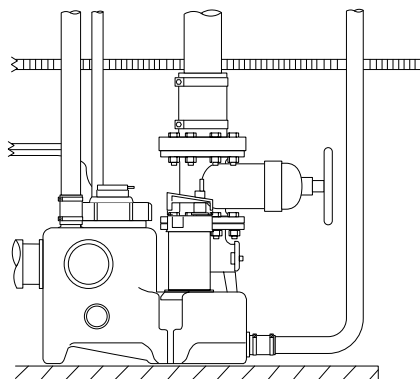
Сорып алатын, қысымды және желдеткіш құбыржелісінің салмағына негізделген күштің құрама сұйыққоймасын әрекеттерді болдырмау қажет. Құбыр желілерінің ұзын телімдері, бұрандалары және т.б. тіреуге орнатылуы керек.

Назар аударыңыз



Ескертпе
Сорғы қондырмасына ешбір жағдайда тұруға болмайды.

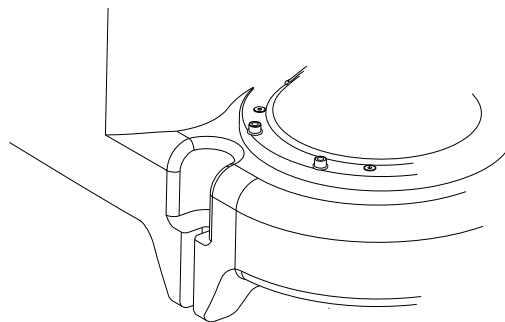
5. Қысымды келте құбырды қосу. Кері клапан мен иілгіш жалғастыратын DN 100 муфта арасына ысырма орнатыңыз. Егер сорып алатын, қысымды және желдеткіш құбыржетегінің және сәйкес келте құбырлар арасындағы бүйірлер шамамен 5 см ара қашықтығы қамтамасыз етілетін болса, ондай жағдайда көрсетілген муфталар құбыр желісімен тегіс қосылымды қамтамасыз етеді.



TM05 1347 2611

11-сур. Кері клапандағы ысырмалар

6. Желдеткіш келте құбырды қосу. Сұйыққойманың жоғары жағындағы DN 50 желдеткіш саңылауы ашық. Желдеткіш келте құбырды иілгіш муфтының көмегімен желдеткіш саңылауына қосыңыз. Желдеткіш келте құбырды төсеңіз және оны атмосфераға жергілікті жердің нормалары мен ережелеріне сай шығару қажет. Егер желдеткіш құбыр желісінің бүйірлерінің және желдеткіш саңылаулар арасы шамамен 3 см ара қашықтығын қамтамасыз ететін болса, құбыр желісімен тегіс қосылымды көрсетілген муфталар қамтамасыз ететін болады.
7. Диафрагменді сорғы қосылымы (опция). Диафрагменді сорғыны қысымды құбыр желісіне қосыңыз. Техникалық қызметтерді жеңілдету үшін,
8. Іргетасқа сұйыққойманы бекіту.



TM05 0334 1011

12-сур. Іргетасына сұйыққойманы монтаждау үшін бекіту нүктесі.

8.2 LC 220 басқару шкафының монтажі

8.2.1 Жалпы талаптар



Ескертпе

LC 220 басқару шкафын, сорғыны, құдықты және т.б. қосуға байланысты кез-келген жұмысты бастамас бұрын электр қорегінің ажыратулы тұрғанына және оның кездейсоқ қосылып кетпейтіндігіне көз жеткізу қажет.

Multilift MSS сорғы қондырмасын монтаждау алдында желдеткіш, сорғы қондырмаларына қолжетімділік және т.б. қатысты жергілікті нормалар мен ережелерінің барлық талаптарының сақталатындығына көз жеткізіңіз.

Монтаждау орны



Ескертпе

LC 220 басқару шкафын жарылыс қауіпті аймақтарда орнатпаңыздар.

LC 220 басқару шкафы 0 ден +40 °C дейінгі қоршаған ортаның температурасы шамасында пайдаланылуы керек. Қорғаныш деңгейі: IP56.

Басқару шкафын шама келгенше, сорғы қондырғысына жақын орнатыңыз.

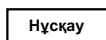
LC 220 басқару шкафын ашық жерде орнатқан жағдайда, ол қорғаныш қалқаның астына немесе қорғаныш корпуста орнатылуы керек. LC 220 басқару шкафына тікелей күн сәулесінің түсуін болдырмау керек.

8.2.2 Орнату бойынша нұсқаулар



Ескерту

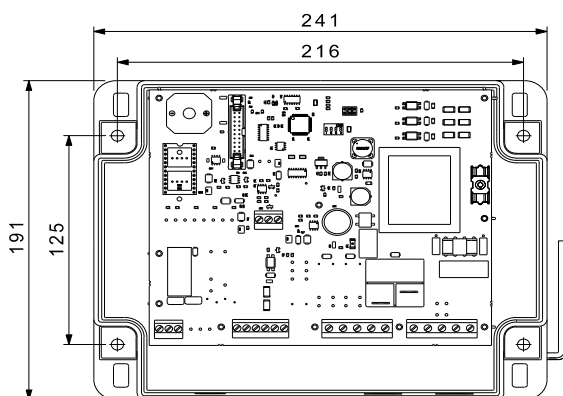
Саңылауларды бұрғылау кезінде кабельдерді немесе су және газ құбырларын зақымдап алмаға тырысыңыздар. Орнатудың қауіпсіз екендігіне көз жеткізіңіздер.



LC 220 басқару шкафын алдыңғы қақпағын шешпей орнатуға болады.

Операцияларды орындау тәртібі:

- LC 220 басқару шкафын қабырғаның тегіс бетіне орнатыңыз.
- Кабель кіргізетін жері төмен қарай қаратылғанына көз жеткізіңіз (егер қосымша кабель кіргізетін жер қажет болатын болса, ол басқару шкафының түбіне орналастырылуы керек).
- LC 220 басқару шкафын оның артқы қабырғасындағы бекіту саңылауларына салынатын төрт бұранданың көмегімен бекітіңіз. Бекіту саңылауларын, басқару шкафымен бірге жеткізілетін бұрғылауға арналған қалыптың көмегімен, диаметрі 6 мм бұрғымен бұрғылаңыз. Бұрандаларды бекіту саңылауларына салыңыз да мықтап тартыңыз. Өр бұрандаға пластмасс қалпақшасын кигізіп қойыңыз.



TM05 1405 2711

13-сур. Басқару шкафының қабырғаға орнатылуы

Жабдықты орнату бойынша қосымша ақпарат Қысқаша нұсқаулықта келтірілген (Quick Guide).

9. Электр жабдықты қосу



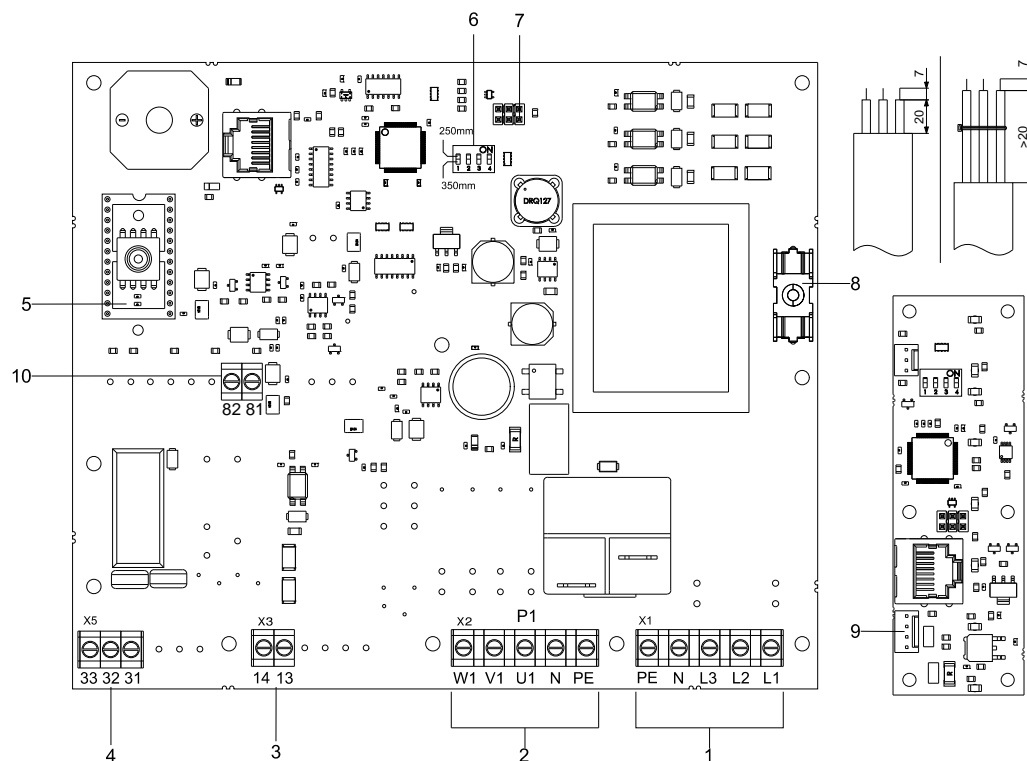
Ескертпе

LC 220 басқару шкафын, сорғыны, құдықты және т.б. қосуға байланысты кез-келген жұмысты бастамас бұрын электрқорегінің ажыратулы тұрғанына және оның кездейсоқ қосылып кетпейтіндігіне көз жеткізу қажет.

9.1 LC 220 басқару шкафының ішкі құрастырылуы

14-суретте LC 220 басқару шкафының ішкі құрастырылуы көрсетілген.

Ескертпе: 10 айқ. үшін кабельді қосылым: Егер тұрғын жайлар 20 артық болса, кабельді тұтастырғыны қолданыңыз.



14-сур. LC 220 басқару шкафының ішкі құрылымдалуы

Айқ. Сипаты		Клемма нөмірлері
1 Қорек кернеуінің клеммалары		PE, N, L3, L2, L1
2 Сорғыны қосу клеммалары		W1, V1, U1, N, PE
3 Сыртқы реле деңгейін қосу клеммалары	230 В, НО	35, 36
4 «Жалпы авариялық сигнал» шығысына арналған клеммалар	М.ж. 250 В / 2 А НО/НЗ әлеуетсіз коммутациялық түйісулері.	X11
5 Қысымның пьезорезистивті ұқсас датчигімен баспа платасы	0–5 В	13, 14
6 DIP ықшам ауыстырып қосқыштар	1. Кірістегі биіктік: ВКЛ = 250 мм ВЫКЛ = 180 мм 2. Түсірілімді баптау: ВКЛ = Автомат ВЫКЛ = Қолмен 3. Техникалық қызмет көрсетулердің кезеңділігі: ВКЛ = 1 жыл ВЫКЛ = Жоқ 4. Баптауларды түсіру (датчикті ауыстырған уақытта ғана) 6. DIP ықшам ауыстырып қосқыштары 81-8 ВКЛ = Қауіпсіз (қалыпты күйі) ВЫКЛ = Датчик қоршаған орнатының қысымының астына қосылу үшін, қысқа мерзімді қосылымды ВЫКЛ күйіне. (Сервистік нұсқаулықты қар.).	81-88
7 PC Tool қосылымына арналған сервистік ажыратқыш	6-полюстік ажыратқыш	81, 82
8 Басқару контурының сақтандырғышы, қалтқымалы сақтандырғыш	100 мА / 20 мм × Ø5	91 (GND), 92 (Сигнал), 93 (12 В)
9 Батарея (аккумуляторлы емес)	9 В	–
10 Сұйықтықтың (сұйыққойма ішіндегі), сандық жоғары деңгейіндегі қосымша авариялық сигнализацияны қосу клеммалары		81, 82

9.2 Электрлі қосылымдар



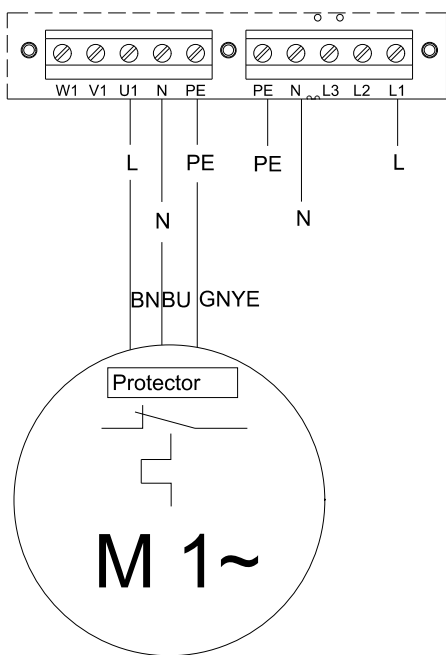
Ескертпе
LC 220 басқару шкафының қосылымы жабдықтың атаулы саласындағы қолданылымы үшін қолданыстағы нормалар мен ережелерге сәйкес орындалуы керек.



Ескертпе
Шкафты ашпас бұрын, аспапты қоректен ажыратыңыз.

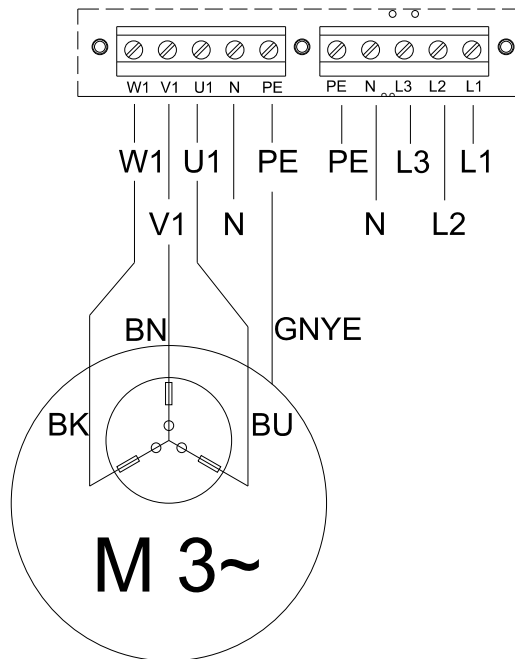
Жұмысты кернеуі мен жиілігі басқару шкафының фирмалық тақтасында көрсетілген. Басқару шкафының сипаттамалары орнату орнындағы электр қуаты көзінің параметрлеріне сәйкес келетіндігіне көз жеткізіңіз. Барлық кабельдердің/сымдардың жалғануы кабель кіргізетін жерлер мен төсемелер арқылы жүргізіледі (IP65). Шкаф электрқорегі розеткасына жақын жерге орналастырылуы қажет, өйткені жеткізу жиынтығына бір фазалы қозғалтқышты сорғыларға арналған қорғанышты түйісулі штепсельді вилкасы және үш фазалы қозғалтқышты сорғыларға арналған CEE электржалғағыштың штепсельді бөлігі (Еуростандарт) бар ұзындығы 1,5 м. электр қорегінің кабелі кіреді. Қосалқы сақтандырғыштың ең көп ток мәні басқару шкафының фирмалық тақтасында көрсетілген. Сыртқы желілік ажыратқыш орнатылуы тиіс. Басқару шкафының баптаулары 11.1 DIP корпусына ықшам ауыстырып қосқыштарды орнату тарауында келтірілген.

9.3 Электрлі қосылым сызбасы



15-сур. Бір фазалы электр қозғалтқышымен Multilift MSS арналған қосылым сызбасы

TM05 1402 2711



16-сур. Үш фазалы электр қозғалтқышымен Multilift MSS арналған қосылым сызбасы

TM05 1403 2711

10. Пайдалануға беру

Барлық бұйымдар дайындаушы зауытта қабылдау-тапсыру сынағынан өтеді. Орнату орнында қосымша сынақтар өткізудің қажеті жоқ.

Ұзақ уақыт тұрып қалғаннан кейін, сорғылардың күйін тексеру қажет, тек содан кейін ғана оларды пайдалануға енгізу керек. Жұмысты шығыршықтың бос айналып тұрғанына көз жеткізіңіз.

Ескерту
Денсаулыққа қауіпті деп танылуы мүмкін сұйықтықтарды айдауға арналған сорғылармен жұмыс істеуді бастамас бұрын жергілікті нұсқаулықтарға сәйкес сорғыны, жұмыс аймағын (құдық) және т.б. мұқият тазалау керек.

Пайдалануға енгізер алдында 9.2 Электрлі қосылымдар және 9.3 DIP корпусында ықшам ауыстырып қосқыштарды орнату тарауына сәйкес DIP корпусында ықшам ауыстырып қосқыштардың корпусын баптауды орындау керек. Пайдалануға енгізуді сәйкес рұқсаты бар персонал жүргізуі керек.

Операцияларды орындау тәртіптері.

1. Барлық қосылымдарды тексеріңіз.
2. Қысымды және сорып алатын желілерде ысырманы ашыңыз.
3. Қорек қайнарын қосыңыз.
4. Multilift MSS берілуіне қосылған санитарлық қондырғыны активтендіріңіз және сұйыққоймадағы су деңгейінің іске қосу деңгейіне дейін көтерілуін қадағалаңыз. Іске қосу мен тоқтату процесін ең аз дегенде екі рет бақылаңыз, кейін ON-OFF-AUTO ауыстырып қосқышын автоматты режим күйіне орнатыңыз.

11. Пайдалану

Пайдалану талаптары 14. *Техникалық сипаттамалар* тарауында келтірілген.

Multiift MSS сорғы қондырғысын пайдалану мен басқару LC 220 басқару шкафының көмегімен жүзеге асырылады.

Төменде келтірілген кесте әр түрлі басқару элементтері мен жарық индикаторларының қызметтерінің сипатын береді.

Элемент	Функциясы	Сипаты
	Пайдалану режимін таңдау	ВКЛ-ВЫКЛ-АВТОМАТ ауыстырып қосқышын үш күйдің біріне орната отырып, пайдалану режимін таңдауға болады: I КҮЙ: Сорғыны қолмен іске қосу. O КҮЙ: • Сорғыны қолмен тоқтату. • Авариялық режим индикациясының түсірілімі. АВТОМАТ КҮЙІ: Автоматты жұмыс режимі. Сорғының іске қосылуы бақылау деңгейінің датчигінен сигналдар негізінде жүргізілетін болады.
	Қорек қайнарын қосу индикациясы	Жасыл жарық индикаторы электр қорегін қосуды білдіреді.
	Сорғының күйінің индикациясы	Қызыл және жасыл жарық индикаторы сорғы күйін білдіреді: Жасыл: Сорғы жұмыс істейді. Қызыл: Сорғы бұзылған.
	Жоғары деңгейдің авариялық сигналы	Қызыл жарық индикаторы жанып тұр, судың жоғары деңгейі. Егер бақылау деңгейінің датчигі құрама сұйыққоймадағы белгілі бір су деңгейін бекіткен жағдайда жарық диоды жанады.
	Фазаны кезектестіруді бұзу	Қызыл жарық индикаторы фазаның кезектесуінің реттілігінің бұзылуын білдіреді. (үш фазалы электр қозғалтқышты сорғылар үшін). 17-сур. нұсқаулықтарына қарай отырып, фазаның реттілігін алмастырыңыз.
	Бақылау деңгейінің датчигінің ақаулығының сигналы	Қызыл жарық индикаторы бақылау деңгейінің датчигінің қосылымының бұзылуын немесе болмауын білдіреді.
	Жоғары деңгейдің сыртқы авариялық сигналы	Қызыл жарық индикаторы жоғары су деңгейінің сыртқы авариялық сигналын білдіреді.
	Техникалық қызмет көрсетудегі қажеттілік индикациясы	Сары жарық индикаторы техникалық қызмет көрсетудің қажеттілігін білдіреді. Бұл функцияны DIP ықшам ауыстырып қосқыштар арқылы қосуға/ажыраутға болады. Зауыттық орнатылымдар жылына бір рет жабдықтың техникалық қызмет етуінің кезеңділігіне бапталған.



TM05 3455 0412

17-сур. Фазалық инвертермен үш фазды басқару фазасын ауыстыру

11.1 DIP корпусында ықшам ауыстырып қосқыштарды орнату

LC 220 басқару шкафы 4-байланыс корпусымен DIP. 18-сур. қар.

Орнатылымды өзгерту үшін, байонетті бекітілімді құлыпты аша отырып, шкаф қақпағын ашыңыз. Құлыптың сол жағында жітті ілмектер бар.

Орнатылған мәндерін енгізу уақытында басқару шкафы ауыстырып қосқыш блоктарының орнатылымын өзгерткеннен кейін іске қосқан уақытта дұрыс құрылымдауды қамтамасыз ету үшін, кем дегенде 10 минутқа ажыратылуы керек..

Нұсқау

DIP корпусында ықшам ауыстырып қосқыштар көмегімен келесілерді орындауға болады:

- іске қосу деңгейінің іске қосу деңгейінің орнатылым мәнін енгізу (ықшам ауыстырып қосқыш 1). Іске қосу деңгейінің зауыттық орнатылымы сұйыққойманың ең жоғары пайдалы көлемін қамтамасыз ету үшін, іргетасының деңгейінен 250 мм құрайды. Жерге қойылатын унитаздар үшін қондырманы 180 мм ауыстыруға болады. Іске қосу мен тоқтаулар автоматты түрде реттелетін болады.
- авариялық сигналдың автоматты түсірілімін таңдау (ықшам ауыстырып қосқыш 2).
- кезеңдік техникалық қызмет көрсетуді таңдау (ықшам ауыстырып қосқыш 3).
- датчикті таңдау (ықшам ауыстырып қосқыш 4).

DIP корпусында ықшам ауыстырып қосқыштың зауыттық баптаулары 18-сур. көрсетілген.

Әрбір жеке ықшам ауыстырып қосқыш (1-ден 4 дейінгі) ВЫКЛ (OFF) немесе ВКЛ (ON) күйінде орнатылуы мүмкін. Егер DIP корпусында ықшам ауыстырып қосқыш орнатылымы өзгертін болса, басқару жүйесі кем дегенде 10 секундқа ажыратылуы керек!

DIP корпусындағы 1-ден 4 дейінгі ықшам ауыстырып қосқышарды келесі жолдармен орнатуға болады.

- **1 ықшам ауыстырып қосқыш** (түсірілім деңгейі)

Айқ.	Сипаты
ON	Құрама сұйыққоймадағы сұйықтық деңгейі 250 мм деңгейіне жеткенде сорғының іске қосуы болады.
OFF	Құрама сұйыққоймадағы сұйықтық деңгейі 180 мм деңгейіне жеткенде сорғының іске қосуы болады.

- **2 ықшам ажыратқыш** (авариялық сигналдың автоматты түсірілімі)

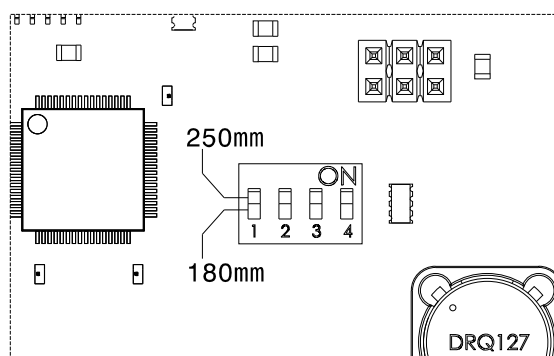
Айқ.	Сипаты
ON	Ақаулар индикациясын жинау ақаулар себебін жойғаннан кейін өтетін болады. Бұл жарық индикаторы ажыратылғандығын, ал авариялық сигнал сигнализацияның сыртқы құрылымына және кіріктірілген зуммер активсіздендіріледі.
OFF	Авариялық сигнал түсірілімін ауыстырып қосқышты «О» күшіне орната отырып, қолмен жүргізуге болады.

- **3 ықшам ауыстырып қосқыш** (техникалық қызмет көрсетулердің кезеңділігі):

Айқ.	Сипаты
ON	Техникалық қызметтердің қажеттілігін еске салатын функциялар активтендіріледі. Сары арық индикаторы техникалық қызмет етуде қажеттілік туындағанда жанады. Техникалық қызмет көрсетудің кезеңділігі 1 жылды құрайды (берілген мән).
OFF	Техникалық қызметтердің қажеттілігін еске салатын функциялар қуатсыздандырылады.

- **4 ықшам ауыстырып қосқыш** (датчикті таңдау):

Айқ.	Сипаты
ON	Қысымның ұқсас датчигі
OFF	Ультрадыбысты датчик (орнатылған)



TM05 1404 2711

18-сур. DIP ықшам ауыстырып қосқышы

12. Техникалық қызмет көрсету

Multilift MSS мейлінше аз техникалық қызмет көрсетулерді талап етеді.

Ескертпе

Сорғы қондырмаларында денсаулыққа зиян болатын аударып қатару сұйықтығын қолдана отырып, орындалатын кез-келген жұмыстарға кіріспес бұрын сорғы қондырмасын мұқият таза сумен жуып алу керек және қысым құбырынан барлық сұйықтығын төгіп тастау керек. Бөлшектерді бөлшектегеннен кейін, оларды сумен жуыңыз. Жұмыс монтаждау және пайдалану орнындағы нормалар мен ережелерге сай жүргізілуі керек.

Ескертпе

LC 220 басқару шкафының техникалық қызмет көрсетуіне кіріспес бұрын және сорғы қондырмасындағы жұмыстарды бастамас бұрын электр қорегінің ажыратылғандығына және оның кездейсоқ қосылып кетпеуіне көз жеткізіңіз.



Коттеждерде орнатылған сорғы қондырмаларын жылына бір рет тексеріп отыру керек.

Тексеру барысында монтаждау және пайдалану орнындағы қолданыстағы нормалар мен ережелерді сақтау керек. Сорғы қондырмасының мұндай кезеңдік тексерулері сәйкес рұқсаты бар персонал жүргізуі керек және басқа жұмыстармен қатар өзіне электр жабдығы мен механиканың техникалық қызметтерін қосып алады.

Келесілерді тексеру керек:

- **Кіріс және қысымды келте құбыр**
Сорғы қондырмасындағы барлық қосылымдарды герметикалығы мен ағулар болмауына тексеріңіз. Сорып алатын, қысымды және желдеткіш құбыр жетегіндегі салмаққа негізделген құрама сұйыққоймадағы күш қызметін болдырмау керек. Құбыр желісіндегі ұзын телімдер, бұрандалар және т.б. тіреуге негізделуі керек.
- **Тұтынылатын қуат**
Фирмалық тақтаны қараңыз.
- **Кабельді енгізілім**
Кабельді енгізілім судың түсіп кетпеуінен герметикалық оқшауланған болуын, ал кабель сынулар болмауы мен қысылмауын назарға алу керек.
- **Сорғы бөлшектері**
Сорғы корпусының желдеткіш саңылауын тіреуіш ернемегінен сорғыны шешіп ала отырып, тексеріңіз.

Тірегіш ернеменкті босытпаңыз. Ол төрт бұранданың көмегімен бекітілген және құрама сұйыққоймаға дәнекерленген. Тот баспайтын болаттан төрт қысқышты босатыңыз.

Нұсқау

Сорғы мен тіректік ернемен арасындағы шығыршықты тығыздағышты алмастыру ұсынылады.

Таза сумен сынақ үшін іске қосуды орындау қажет. Шуыл, діріл және ауытқулар туындауы барысында Grundfos компаниясына жүгініңіз.

- **Білікті тығыздау**
Білік тығыздағышын, шығыршықты тығыздағыш пен майды тексеріңіз. Майлы камера 60 мл уытсыз майдан тұрады. Қызмет атқарған майды жинап алып, жергілікті нормалар мен ережелерге сай жою керек. Мұндай жұмыстар дайындаушы күшімен немесе авторластырылған сервистік орталықта орындалуы керек. Сервистік нұсқаманы қар.

Кері клапанды жуып шаю (қажеттілігіне қарай).

Операцияларды орындау тәртіптері:

1. Қысымды келте құбырдағы, сонымен қатар кіріс келте құбырындағы (егер ол қосұлы болса) ысырманы жабыңыз немесе кері клапан жағындағы дренажды бұранданы тарта отырып, қысымды келте құбырды кептіріңіз.
2. Кері клапанды қарау қақпағы арқылы тазартыңыз. Кері клапанды жинау барысында қарау қақпағындағы төсемді алмастырыңыз. 4. *Бұйым туралы мәліметтер тарауын қар.*

12.1 Электр жабдықтарына қарау және техникалық қызметтер көрсету

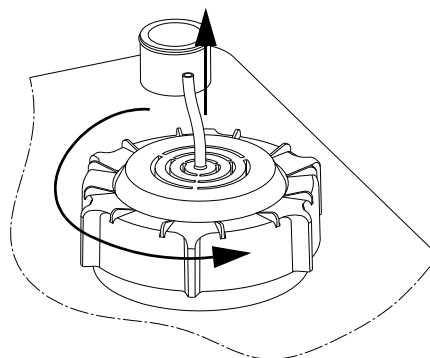
- LC 220 басқару шкафының алдыңғы панельдері мен кабельді енгізілімдерді тексеріңіз.
- Кабельді қосылымды тексеріңіз.
- Басқару жүйесінің модульдерінің қызметтерін тексеріңіз.
- Датчик түтігін тексеріңіз және тазартыңыз. 12.2 *Бақылау деңгейінің датчигін жуып шаю тарауын қар.*
- Егер LC 220 басқару шкафы жертөледегі аса ылғалды ортада болатын болса, онда баспа платасының клеммаларын тот басудың мүмкін болатын іздерінің болмауына тексеру ұсынылады. Құрылғы түйісулерінің стандартты қондырмаларында бірнеше жыл қатарынан жұмыс істеуге есептелген әне қандай да бір тексерулерді талап етпейді.
- Замените батарею на во время ежегодного технического обслуживания. Әр жыл сайынғы тексерулер уақытында батареяны 9 В-қа алмастырыңыз.

Жоғарыда келтірілген жұмыстар жеткілікті болып табылмайды. LC 220 толық масштабты кезеңдік қарауларды өткізу және техникалық қызмет етулерді талап ететін жағдайларда пайдаланылады.

Нұсқау

12.2 Бақылау деңгейінің датчигін жуып шаю

1. Пайдаланудың ВКЛ-ВЫКЛ-АВТОМАТ ауыстырып қосқыштары ВЫКЛ (О) күйінде тұр. 11. *Пайдалану тарауын қар.*
2. Бұрандалы қақпақты сағат тіліне қарсы бағытпен бұрап, қақпағын босатыңыз. 19-сур. қар.
3. Құрама сұйыққоймадан датчикпен бірге түтікті абайлап шығарып алыңыз. Датчикті пневматикалық түтіктен тартпаңыз.
4. Түтік пен конденсат ұстатқышын бетіндегі және ішкі бөлігіндегі тұнбалар болуына тексеріңіз. 4. *Бұйым туралы жалпы мәліметтер тарауын қар.*
5. Барлық тұнбаларды жойыңыз. Қажеттілігіне қарай басқару шкафынан құбвршекті босатып алыңыз және түтік пен құбыршекті төмен ағынды таза сумен жуыңыз.
6. Сұйыққоймадағы қақпақты бұрай отырып, түтікті бекітіңіз. Пневматикалық түтікті басқару шкафына жалғаңыз.
7. Multilift MSS сынақтық іске қосуын жүзеге асыра отырып, датчикті тексеріңіз.



19-сур. Датчик түтікшесін алып тастау.

TM05 0545 1011

12.3 Ластанған сорғы қондырмасы

Ескертпе
Егер сорғы қондырмасы денсаулыққа зиянды немесе улы сұйықтықтарды аударып қотару үшін қолданылған болса, бұл қондырғы ластанған ретінде қаралады.

Бұл жағдайларда техникалық қызмет көрсетулерге әрбір тапсырыс беру аударып қотару сұйықтығы туралы нақты ақпараттарды ертерек ұсыну керек.

Егер мұндай ақпараттар ұсынылмаған жағдайларында Grundfos фирмасы техникалық қызмет көрсетуден бас тарта алады.

Фирмаға қондырманы қайтарумен байланыстағы мүмкін болатын шығындарды жөнелтуші көтереді.

13. Істен шығару

Multilift MSS сорғы қондырмаларын пайдаланудан шығару үшін, LC 220 басқару шкафының есігіндегі ауыстырып қосқышын «Ажыратылған» күйіне қою қажет. (11. *Пайдалану тарауын қар.*)

Желілік ажыратқышқа дейін орналасқан барлық электр желілері үнемі кернеу астында болады.

Сондықтан жабдықтың кездейсоқ немесе рұқсатсыз іске қосылуының алды алу үшін, сорғы қондырмасының басқару шкафына дейін басқа тұлғаларды жібермеу қажет.

14. Техникалық сипаттамалар

14.1 Сорғылы қондырма

Кері клапанымен Multilift MSS сорғы қондырмаларының габаритті өлшемдері *1-қосымшада*, кері клапансыз – *2-қосымшада*, жұмыс сипаттары *3-қосымшада* келтірілген.

Салмағы	Орындалымына байланысты. Фирмалық тақтаны қараңыз.
Температура диапазоны:	0–40 °C +60 °C дейін қысқамерзімді (сағатына ең көбі 5 минут).
Суға бату талаптары:	7 күнге ең көбі 2 м
Дыбыстық қысым деңгейі:	< 70 дБ(A)

14.1.1 Құрама сұйыққойма

Материал:	PE (полиэтилен)
-----------	-----------------

14.1.2 Сорғы

Қозғалтқыш	
Желіден қорек:	1 × 230 В, 50 Гц
Оқшаулау сыныбы:	F (155 °C)
Жұмыс дөңгелегінің типі:	Кескіш механизммен жартылай ашық
Қорғаныш дәрежесі:	IP68
pH диапазоны:	4–10
Іске қосу/сағ.::	барынша 60
Сұйықтықтың мейлінше доғары тығыздығы:	1100 кг/м ³

Бөлшек	Материал	DIN W.-Nr.	AISI
Сорғы корпусы	Тот баспайтын болат	1.4301	304
Жұмыс дөңгелегі	Тот баспайтын болат	1.4301	304
Қорғаныш қақпақшасы	Novolene 2360 Kx		
Құрамдағы қозғалтқышты торап	Аударып қотару сұйықтығымен түйісетін бөлшектер: Тот баспайтын болат.	1.4401	316
Сорғы білігі – ылғалды бөлігі	Тот баспайтын болат	1.4301	304
Электр қозғалтқышының кабелі	Неопрен		
Шығыршықты тығыздағыш	Бутадин – нитрильді каучук		
Май	Shell Ondina 15 уытты май		

14.1.3 Бақылау деңгейінің датчигі

Қорек кернеуі:	12 В
Сигнал шығысы:	0–5 В

14.2 LC 220 басқару шкафы

Басқару шкафы	
Қоректің мүмкіндік кернеуі, номиналды кернеу:	1 × 230 В, 3 × 400 В
LC 220 үшін кернеудің жол берілетін ауытқулары:	–15 % / +10 % номиналды кернеуі
LC 220 үшін желі жиілігі:	50/60 Гц
Электр қорегінің жүйесін жерге тұйықтау:	TN жүйелері үшін
Басқару шкафының тұтынатын қуаты:	7 Вт
Құрама сұйыққойма:	Орындарымына байланысты. Фирмалық тақтаны қараңыз.
Басқару контурын сақтандырғыш:	Қалтқылы қондырма сақтандырғышы: 100 mA / 20 мм × Ø5
Қоршаған орта температурасы:	0-ден +40 °C дейін тікелей күн сәулесінің түсулері
Қорғаныш дәрежесі:	IP56

LC 220 шкафы

Габаритті өлшемдер:	Биіктігі = 195 мм Ені = 250 мм Тереңдігі = 110 мм
Материалы:	ABS (акрилонитрил-бутадиен-стирол)
Салмағы:	Орындалымына байланысты. Фирмалық тақтаны қар.
Сигнализация құрылғысына арналған шығыстар:	М.ж. 250 VAC / м.ж. 2 A / м.т. 10 mA / AC1

Multilift MSS	Жұмыс режимі	Қорек кернеуі [В]	Қуат P1 / P2 [кВт]	$I_{1/1} / I_{пуск}$ [А]	айн/мин [мин ⁻¹]	Полюстер саны	Штекер типі
MSS.11.1.2	S3 – 10 %, 1 мин.	1 × 230 В	1,8 / 1,1	8 / 22,5	2760	2	Schuko түйісуімен қорғаныш
MSS.11.3.2		3 × 400 В		3,2 / 16			CEE 3P+N+E, 16 A

15. Ақаулықтың алдын алу және жою

**Ескертпе**

Сорғы қондырмаларында денсаулыққа зиян болатын аударып қотару сұйықтығын қолдана отырып, орындалатын кез-келген жұмыстарға кіріспес бұрын сорғы қондырмасын мұқият таза сумен жуып алу керек және қысым құбырынан барлық сұйықтығын төгіп тастау керек. Бөлшектерді бөлшектегеннен кейін, оларды таза суда жуыңыз. Ысырманың жабық екендігіне көз жеткізіңіз. Жұмыс монтаждау және пайдалану орнындағы нормалар мен ережелерге сай жүргізілуі керек.

Сорғы қондырмасында кез-келген жұмыстарды орындауға кірісер алдында электр қорегінің ажыратылғандығына және оның кездейсоқ қосылып кету қаупінің болмауына көз жеткізіңіз.

Ақаулар	Себеп	Ақауларды жою
1. Сорғы жұмыс істемейді.	a) Қорек жоқ. Үздіксіз қорек аккумуляторлық батареясының болмауы барысында: Барлық жарық диодты индикациялар ажыратылған. Үздіксіз қорек аккумуляторлық батареясының болуы барысында: Сорғы жұмыс істемейді. Қорек қайнарын қосыңыз. 4. Бұйым туралы жалпы мәлімет тарауынан «LC 220 басқару шкафын» қар.	Қорек қайнарын қосыңыз.
	b) Пайдаланудың ВКЛ-ВЫКЛ-АВТОМАТ ауыстырып қосқыштары ВЫКЛ (O) күйінде тұр. 11. Пайдалану тарауын қар.	Пайдаланудың ВКЛ-ВЫКЛ-АВТОМАТ ауыстырып қосқыштарын ВКЛ (O) күйіне немесе АВТО (C) күйіне ауыстырыңыз.
	c) Басқару контурының сақтандырғыштары күйіп кетті.	Тексеріңіз және себепін анықтаңыз. Басқару контурының сақтандырғыштарын алмастырыңыз.
	d) Электр қозғалтқышының термоажыратқышы сорғыны ажыратты.	Сорғының суытылуына мүмкіндік беріңіз. Салқындағаннан кейін, егер қолмен қайта қосу үшін LC 220 басқару шкафын орындалмаған болса, сорғы автоматты түрде іске қосылатын болады (9.3 DIP корпусында микроауыстырып қосқыштарды орнату тарауын қар.). Мұндай жағдайда ВКЛ-ВЫКЛ-АВТОМАТ пайдалану режиміндегі ауыстырып қосқыштарды ВЫКЛ (I) күйіне қысқа уақыттарға ауыстыру керек.
	e) Электр қозғалтқышы/электр қорегі кабелінің ақаулары.	Электр қозғалтқышын және кабельді тексеріңіз және қажеттілігіне қарай алмастырыңыз.
	f) Бақылау деңгейінің датчигінің ақаулығы.	Датчикті тексеріңіз (12.2 Бақылау деңгейінің датчигін жуып шаю тарауын қар.) және сорғыны қайта іске қосыңыз. Егер қате сигнал беруін жалғастыра беретін болса, Grundfos сервистік орталығына жүгінуіңізді өтінеміз.
	g) Не баспа платасындағы, не жарық диодтарының платасындағы ақаулар.	Баспа платасындағы, не жарық диодтарының платасын алмастырыңыз.
	h) DIP ықшам ауыстырып қосқыштар корпусын қате жаңа орнатылымы.	Басқару шкафына қорек берілісін 1 минутқа ажыратыңыз, кейін қайта қосыңыз (қалыпты үдеріс). 11.1 DIP корпусындағы микроажыратқыш қондырғысы тармағын қар.
2. Сорғылар құйылымның болмау жағдайының өзінде тым жиі іске қосылады және тоқтайды.	a) Бақылау деңгейінің датчигінің ақаулығы.	Датчикті тексеріңіз. (12.2 Деңгейді бақылау датчигі тарауын қар.).
	b) Бақылау деңгейінің датчигі блокталған.	Датчикті тексеріңіз. (12.2 Деңгейді бақылау датчигі тарауын қар.).
	c) Сорғы корпусының желдеткіші блокталған және қысымды арттыра алмайды.	Сорғы корпусын тексеріңіз және ластануды жойыңыз.
3. Сорғылардың бірі мезгіл-мезгіл ешбір себепсіз іске қосылады.	a) Өрбір 24 сағат сайын жұмыс сынағы.	Әрекет талап етілмейді. Қауіпсіздік функциясы білік тығыздағышын шайналып қалудан сақтайды.

16. Бұйымды кәдеге жарату

Шекті күйдің негізгі өлшемдері болып табылатындар:

1. жөндеу немесе ауыстыру қарастырылмаған бір немесе бірнеше құрамдас бөліктердің істен шығуы;
2. етін жөндеуге және техникалық қызмет көрсетуге шығындардың ұлғаюы.

Аталған жабдық, сонымен қатар, тораптар мен бөлшектер экология саласында жергілікті заңнамалық талаптарға сәйкес жиналуы және кәдеге жаратылуы тиіс.

17. Дайындаушы. Қызметтік мерзімі

Дайындаушы:

GRUNDFOS Holding A/S концерні,
Poul Due Jensens Vej 7, DK-8850 Bjerringbro, Дания*

* нақты дайындалу елі фирмалық тақтасасында көрсетілген.

Уәкілетті дайындаушы тұлға/Импорттаушы**:

«Грундфос Истра» ЖШҚ
143581, Мәскеу облысы, Истра ауданы,
Павло-Слободское е/м., Лешково ауылы, 188-үй.

Орта Азия бойынша импорттаушы:

«Грундфос Қазақстан» ЖШС
Қазақстан Республикасы, 050010, Алматы қ.,
Көк-Төбе шағын ауданы, Қыз-Жібек көшесі, 7.

** импорттық жабдықтарға қатысты көрсетілген.

Ресейде дайындалған жабдық үшін:

Дайындаушы:

«Грундфос Истра» ЖШҚ
143581, Мәскеу облысы, Истра ауданы,
Павло-Слободское е/м., Лешково ауылы, 188-үй.

Орта Азия бойынша импорттаушы:

«Грундфос Қазақстан» ЖШС
Қазақстан Республикасы, 050010, Алматы қ.,
Көк-Төбе шағын ауданы, Қыз-Жібек көшесі, 7.

Жабдықтың қызмет мерзімі 10 жылды құрайды

Техникалық өзгерістер болуы мүмкін.

МАЗМУНУ	Бет
1. Коопсуздук техникасы	40
1.1 Документ тууралуу жалпы маалымат	40
1.2 Жабдуудагы символдордун жана жазуулардын мааниси	40
1.3 Тейлөө кызматчыларды окутуу жана квалификациясын жогорулатуу	40
1.4 Коопсуздук техникасы сакталбагандыктын кооптуу натыйжалары	40
1.5 Коопсуздук техникасын сактоо менен иш алып баруу	41
1.6 Колдонуучу жана тейлөө кызматчылар үчүн коопсуздук техникасы	41
1.7 Техникалык тейлөө, кароо жана куруу учурундагы коопсуздук техникасы	41
1.8 Кошумча түйндүрдөрдү жана тетиктерди даярдоо жана өз алдынча орнотуу	41
1.9 Мүмкүн болбогон пайдалануу режимдери	41
2. Жеткирүү жана сактоо	41
3. Документтеги символдордун жана жазуулардын мааниси	41
4. Өндүрүм тууралуу жалпы маалымат	42
5. Таңгак жана ташуу	46
5.1 Таңгак	46
5.2 Ташуу	46
6. Колдонуу тармагы	46
7. Иштөө принциби	46
8. Механикалык бөлүктү куруу	47
8.1 Соркысма орнотууну куруу	47
8.2 LC 220 башкаруу шкафын куруу	49
9. Электр жабдууну туташтыруу	50
9.1 LC 220 башкаруу шкафын ички чогултуусу	50
9.2 Электр байланыштар	51
9.3 Электр байланыштар түзмөгү	51
10. Ишке салуу	51
11. Пайдалануу	52
11.1 DIP кутусунда кичинекей которгучтарды орнотуу	53
12. Техникалык тейлөө	53
12.1 Электр жабдууну кароо жана техникалык тейлөө	54
12.2 Деңгээл көзөмөлдөгөн билдиргичти жууп чыгуу	54
12.3 Кирдеген соркысма орнотуусу	54
13. Пайдалануудан чыгаруу	54
14. Техникалык маалыматтар	55
14.1 Соркысма орнотуусу	55
14.2 LC 220 башкаруу шкафы	55
15. Бузууларды табуу жана оңдоо	56
16. Өндүрүмдү утилизациялоо	57
17. Өндүрүүчү. Иштөө мөөнөтү.	57
Приложение 1.	76
Приложение 2.	77
Приложение 3.	78



Эскертүү

Жабдууну куруудан мурда аталган документти жана Кыскача жетекчиликти (Quick Guide) жакшылап окуп чыгыңыз . Жабдууну куруу жана пайдалануу аталган документтин талабына ылайык жана жергиликтүү ченемдерге жана эрежелерге дал келиш керек.

1. Коопсуздук техникасы

Эскертүү

Жабдууну ылайыктуу билими жана тажрыйбасы бар адам пайдаланышы керек. Денелик мүмкүнчүлүгү, акылы, көрүүсү жана угуусу чектелген адамдарга аталган жабдууну пайдаланууга жол берилбеш керек. Балдарга жабдууну пайдаланууга тыюу салынат.



1.1 Документ тууралуу жалпы маалымат

Паспорт, Куруу жана пайдалануу боюнча жетекчилик, мындан ары текстте Жетекчилик деп аталат, курууда, пайдаланууда жана техникалык тейлөөдө кыла турган негизги көрсөтмөлөрдү камтыйт. Ошондуктан куруу жана пайдалануу алдында тейлөө кызматчылар жана колдонуучулар аларды сөзсүз жакшылап изилдеп чыгыш керек. Жетекчилик ар дайым жабдууну пайдалануу жерде туруш керек.

"Коопсуздук техникасында" көрсөтүлгөн коопсуздук техникасынын жалпы талаптарын гана сактабастан, башка бөлүмдөрдө берилген өзгөчө талаптарды дагы сактагыла.

1.2 Жабдуудагы символдордун жана жазуулардын мааниси

Жабдуунун өзүндөгү көрсөтүүлөр, мисалы:

- айланууну билдирген багыттооч,
- сордурулган чөйрөгө жөнөтүү үчүн түртүү келтетүтүктүн белгиси,

өз тартибинде жана аларды ар убак окууга мүмкүн болгондой сакталышы керек.

1.3 Тейлөө кызматчыларды окутуу жана квалификациясын жогорулатуу

Пайдаланууну, техникалык тейлөөнү алып барган жана текшерүүлөрдү өткөргөн, ошондой эле жабдууну орноткон кызматчылар ылайыктуу квалификацияга ээ болушу керек. Кызматчылар жоопкерчилик тарткан жана көзөмөлдөгөн маселелер, ошондой эле алардын милдеттери колдонуучулар менен так аныкталышы керек.

1.4 Коопсуздук техникасы сакталбагандыктын кооптуу натыйжалары

Коопсуздук техникасы сакталбаса адамдын өмүрүнө жана ден-соолугуна гана кооптуу натыйжаларды алып келбестен, бирок айлана-чөйрөгө жана жабдууга дагы зыян алып келет. Коопсуздук техникасы сакталбаса келтирилген зыянын ордун толтуруу кепилдик милдеттерди жокко чыгарылат. Атап айтканда, коопсуздук техникасын сактабаганда, кийинки кесепеттер болушу мүмкүн:

- жабдуунун маанилүү функциялары иштебей калат;
- белгиленген техникалык тейлөө жана оңдоо ыкмалары натыйжасыз;
- электр жана механикалык факторлордон кызматчылардын өмүрүнө жана ден-соолугуна коркунучтуу абалдын пайда болуусу;

1.5 Коопсуздук техникасын сактоо менен иш алып баруу

Жабдууну иштетип жатканда, пайдаланууда, аталган документтеги коопсуздук техникасы, колдонуучунун улуттук каралган коопсуздук техникасы, ошондой эле башка жергиликтүү каралган коопсуздук техникасы сакталышы керек.

1.6 Колдонуучу жана тейлөө кызматчылар үчүн коопсуздук техникасы

- Жабдууну колдонуп жатканда кыймылдуу түйүндөрдүн жана тетиктердин коргоо тоскучтарын ондоого тыюу салынат.
- Электр тогу менен байланыштуу коркунучтардан абайлаш керек (мисалы, ПУЭ жана жергиликтүү электр тогун камсыздаган мекемелердин буйруктары).

1.7 Техникалык тейлөө, кароо жана куруу учурундагы коопсуздук техникасы

Колдонуучу техникалык тейлөөнү, текшерүү кароону, курууну, пайдалануу жана куруу жетекчилиги менен жетиштүү таанышып чыккан жана бул тармакты жакшы билген адистердин иштөөсүн камсыз кылуу керек.

Иштер жүрүп жатканда жабдуу сөзсүз өчүк болушу керек. Жабдууну токтотоордо куруу жана пайдалануу жетекчилигинде көрсөтүлгөн тартип сөзсүз сакталышы керек.

Иш аяктаганда бардык алынган сактоо жана коргоо жабдууларды кайра орнотуу же күйгүзүү керек.

1.8 Кошумча түйндүрдөрдү жана тетиктерди даярдоо жана өз алдынча орнотуу

жабдууларды өндүрүүчүнүн гана уруксаты менен кайра орнотуп же модификациялоого мүмкүн.

Фирманын кошумча түйндөрү жана тетиктери, ошондой эле өндүрүүчү фирма тараптан уруксат берилген топтомдор пайдалануунун ишеничтүүлүгүн камсыздоо үчүн тандалган.

Башка өндүрүүчүлөрдүн түйндөрүн жана тетиктерин колдонсо натыйжалар үчүн өндүрүүчү жоопкерчилик тартуудан баш тартышы мүмкүн.

1.9 Мүмкүн болбогон пайдалануу режимдери

"Колдонуу тармагы" бөлүмүндө каралган функционалдык иштөөгө ылайык гана колдонулганда, аталган жабдуунун пайдалануу ишеничтүүлүгүнө кепилдик берилет. Бардык учурда техникалык маалыматта уруксат берилген гана белгилерди колдонуу керек.

2. Жеткирүү жана сактоо

Жабдууну үстү жабылган вагондордо, үстү жабык унааларда, аба, суу же деңиз аркылуу жеткирүү керек.

Жабдууну механикалык факторлор менен байланыштуу жеткирүү шарты МАМ СТ 23216 "С" тобуна ылайык болуу керек.

Жеткирүүдө таңылган жабдуу ордунан ары-бери жылып кетпеш үчүн, аны унаага бекем бекитиш керек.

Жабдууну сактоо шарты МАМСТ 15150 "С" тобуна ылайык болуу керек.

Узакка сактоодо LC 220 башкаруу шкафын нымдуулуктан сакташ керек.

Максималдуу сактоо мөөнөтү 3 жыл. Сакталган бардык мөөнөт ичинде консервациялоо талап кылынбайт.

Айлана-чөйрөнүн сактоо аба табы -30 -дан $+60$ °C -ка чейин.

3. Документтеги символдордун жана жазуулардын мааниси



Эскертүү

Аталган көрсөтмөлөр сакталбаса адамдын ден-соолугуна коркунучтуу натыйжаларды алып келет.

Эскертүү

Аталган эрежелерди жарылуудан корголгон жабдуулар менен иштөөдө колдонуу керек. Ошондой эле бул эрежелерди стандарттуу жабдуулар менен иштөөдө колдонуу сунушталат.



Көңүл бур

Жабдуунун иштебей же бузулуп калуусуна алып келген аткарылбаган коопсуздук техникасы.

Көрсөтмө

Жабдуунун коопсуз пайдалануусун жана иштөөсүн камсыздаган сунуштамалар же көрсөтмөлөр.

4. Өндүрүм тууралуу жалпы маалымат

Аталган жетекчилик Multilift MSS соркысма орнотуусуна тийиштүү, эки вариантта жеткиликтүү:

- бир фазалык электркыймылдаткычы менен соркысма 1 × 230 В;
- үч фазалык электркыймылдаткычы менен соркысма 3 × 400 В.

Бардык варианттарда 4 м же 10 м кабелдүү электркыймылдаткыч орнотуусу жеткиликтүү.

Түзүлүшү

Multilift MSS Соркысма орнотуусу

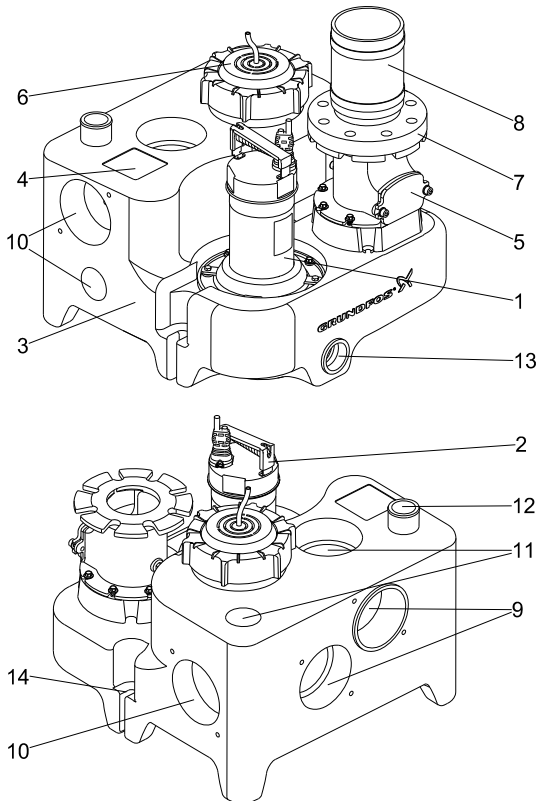
Орнотууларды бир бөлмөдө, кабатта же имаратта орнотсо болот. Соркысма орнотуулар көлөмүнө жана өндүрүшүнө жараша ар кандай болот.

Соркысма орнотуулар мекеменин ичинде курууга багытталган, келтетүтүктөрү мекеменин канализациясына туташтырылыш керек.

Кийинки нерселер жеткирилген жабдууга кошулуп берилет:

- Паспорт, Куруу жана пайдалануу боюнча жетекчилик – 1 даана;
- Кыскача Жетекчилик (Quick Guide) – 1 даана;
- түртүү өтмө кайырма кыр, DN 80 туташтыруу муфтасы менен, DN 100 (сырткы диаметри 110 мм) – 1 даана;
- ийилчээк муфта, DN 100 жөнөтүү келтетүтүк менен туташтыруу үчүн эки каабыт менен – 1 даана;
- ийилчээк муфта, DN 50 жөнөтүү келтетүтүк менен туташтыруу үчүн эки каабыт менен – 1 даана;
- сактагычты бекитүү үчүн анкер бурамалар – 2 даана;
- муфталар, DN 100 – 1 таң;
- муфта, DN 50 диафрагмендүү соркысма 1 1/2" же соргуч линия үчүн туташтырууга, DN 50 – 1 таң.
- төшөмдөр топтому, DN 80, 8 бурама M16 x 65, үлүк жана эбелектери менен (цинктелген) – 1 топтом.

8. бөлүмдө. *Мехникалык бөлүктүн куруусу жана кийинки бөлүмдөрдө бул түйүндөр бирдиктүү жабдуудай сүрөттөлгөн. Multilift MSS орнотуусунун жалпы көрүнүшү сүр. 1 көрсөтүлгөн.*



Сүр. 1 Multilift MSS соркысма орнотуусу, алдынан жана артык көрүнүшү

Абал Сүрөттөө	
1	Жартылай ачык иштеген деңгөлөк менен соркысма
2	Соркысманы жеткирүү үчүн тутка
3	Курама сактагыч (44 литр)
4	Фирмалык такта
5	Клапанды оргутуучу ачуу үчүн дренаж бурамасы жана кароо капкагы менен кайтаруу клапаны. Сүр. 2 караңыз. ЭСКЕРТҮҮ: MSS ошондой эле адаттагы сырткы кайтаруу клапаны менен туташтыруу үчүн гана туташтыруу кайырма кыр менен камсыздалат.
6	Деңгээлдин билдиргич текшерүүчү пневматикалык түтүк жана бактын ичин караган тешиги үчүн оюлган капкак.
7	Түртүү өтмө кайырма кыр, DN 80 туташтыруу муфтасы менен, DN 100 (сырткы диаметри 110 мм)
8	Ийилчээк туташтыруу муфта, DN 100 (ички диаметри 110 мм) эки каабыт менен
9	Алдыңкы тараптагы туурасынан келтетүтүк, DN 100, 180 же 250 мм бийиктикте фундаменттен өйдө жайгашкан
10	Капталындагы туурасынан келтетүтүктөр, DN 50 / DN 100
11	Тик келтетүтүктөр, DN 50/DN 100
12	Шамалдаткыч тешик, DN 50 (сырткы диаметри 52 мм), ачык
13	Кол диафрагмендүү соркысманы туташтыруу үчүн келтетүтүк, DN 50 (ички диаметри 50 мм)
14	Бекитүүчү жер

Курама сактагыч

Топтомго кирген кол диафрагмендүү соркысма, шамалдаткыч түтүк, соргуч жана жөнөтүү түтүктү туташтырууга керектүү бардык келтетүтүктөрү менен герметикалык газ жана сүү өткөрбөгөн курама полиэтилен сактагыч (PE).

Ошентип, курама сактагычка алдынан жана капталдарынан беш туурасынан келтетүтүктү (4 × DN 100, 1 × DN 50) жана үстүнө эки тике келтетүтүктү (1 × DN 100, 1 × DN 50) туташтырса болот. Фундаменттин деңгээлине караганда 180 жана 250 мм бийиктикте жайгашкан капталдагы жана маңдайындагы келтетүтүктөр стандарттуу күлтүккө же дубалга куруучу күлтүккө туташтырылат. Башка келтетүтүктөргө кошумча санитардык-техникалык жабдуу кошулушу мүмкүн.

Курама сактагычтын жалпы жана пайдалуу (соркысманы иштетүү жана токтотуу деңгээлдин ортосу) көлөмдөрү кийинки таблицада көрсөтүлгөн:

Кирүүчү деңгээл [мм]	180	250
Бактын жалпы көлөмү [л]	44	44
Пайдалуу көлөм [л]	20	28

Тиешелүү ишке салуу деңгээлин башкаруу шкафындагы DIP кичине которгуч аркылуу орнотсо болот. *DIP кутусунда кичине которгучту орнотуу 9.3 бөлүмүн караңыз.*

Заводдо орнотулган кирүүчү деңгээл фундаменттин деңгээлине караганда 250 мм бийиктикте жайгашкан.

Сактагычтын тегерек түбү

тундурманын пайда болуусун жана соркысмага агын суулардын агып келүүсүн азайтат.

TM05 1331 2611

Соркысма

Соркымала эркин өткөөлү бар, жартылай ачык иштеп турган дөңгөлөк менен жабдууланат, ал соркысма пайдалануу убакыт бою туруктуу өндүрүштү камсыздайт. Соркымалардын мүнөздөмө графигин *Туркеме 3* караңыз. Сордурулган суюктук менен тийишкен теткитердин бардыгы дат баспаган болоттон жасалган. Соркысма валдын механикалык тыгыздагычы менен жабдууланган.

Кошумча техникалык маалыматты *14* бөлүмдө караңыз.

Техникалык маалыматтар.

Бир фазалык электркыймылдаткычтар конденсаторлор менен жабдууланган.

Бир жана үч фазалык кыймылдаткычтар оромдогу термоөчүргүчтөр жана коргоо өчүрүүдөгү кошумча автомат менен жабдууланган, эгерде кыймылдаткычка күч келсе.

Үч фазалык электркыймылдаткычтар:

Фазалардын кезеги бузулса, башкаруу тутум кырсык белги берип баштайт жана соркысма иштебей токтоп калат.

Фазалардын кезегин оңдоо үчүн *11*-бөлүмдү караңыз.

Пайдалануу сүр. 17.

Эгерде кыймылдаткыч ашыкча жүктөлсө, ал автоматтык түрдө токтойт.

Көрсөтмө

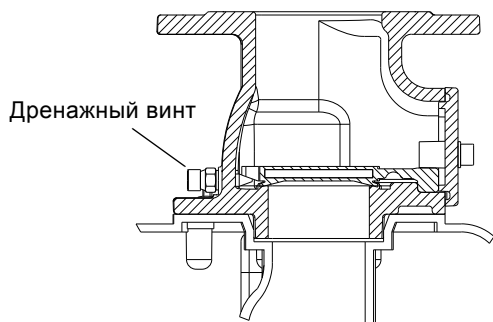
Кыймылдаткыч нормалдуу аба табына чейин муздаганда, кайра өзү автоматтык түрдө иштеп баштайт.

Кайтаруу клапаны

DN 80 кайтаруу клапанына техникалык тейлөө жана текшерүү учурунда ортуучу келтетүтүктү тазалоо үчүн клапанды мажбурлап ачуучу дренаж бурамасы кирет. Сүр. 2 караңыз.

Көрсөтмө

Дренаж буралгыны бураардан мурда абалбекиткич үлүктү бир аз бошотуңуз.



TM05 0340 1011

Сүр. 2 Кайтаруу клапан**Деңгээл көзөмөлдөгөн билдиргич**

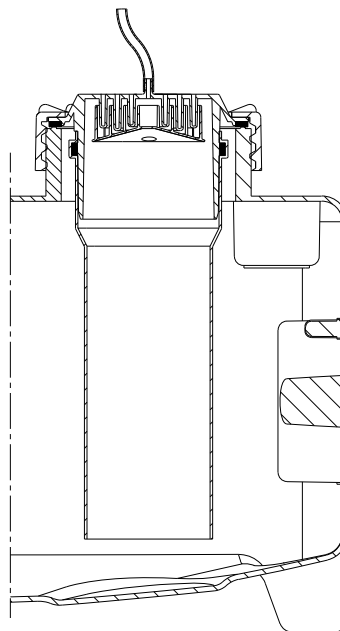
Басуунун пьезорезистивдүү билдиргичи башкаруу шкафында жайгашкан жана сактагычтагы билдиргичтин түтүгүнө пневматикалык түтүк аркылуу туташтырылган. Деңгээл билдиргич үчүн капкак конденсаттын кармагычы менен жана DN 100 түтүккө туташтыруу менен жабдууланган. Бул түтүк басуу билдиргичи менен сактагычка киргизилген. Суюктук көбөйгөн сайын түтүктөгү абанын басуусу дагы көтөрүлөт, андан кийин пьезорезистивдүү билдиргич басуунун өзгөрүүсүн аналогдук билдирүүгө өзгөртөт.

Соркыманы иштетүү жана токтотуу үчүн, ошондой эле суюктуктун деңгээли көтөрүлгөндө кырсык билдирүү үчүн, башкаруу блоктон келген аналогдук билдирүүлөр колдонулат.

Билдиргич оюлган капкактын алдына бекитилет жана текшерүү, техникалык тейлөө же түтүктү тазалаган учурда алынат.

Тыгыздоочу шакек герметикалык абалды камсыздайт.

Пневматикалык түтүк буйрутмага жараша 4 же 10 м узундукта жеткирилет жана башкаруу шкафына туташтырылат.



TM05 0332 1011

Сүр. 3 Оюлган капкак жана пневматикалык түтүк, DN 100 түтүгү жана конденсат кармагыч

LC 220 Башкаруу шкафы

Башкаруу шкафы пьезорезистивдүү аналогдук деңгээлди көзөмөлдөөчү билдиргичтен суюктуктун деңгээли жөнүндө келген билдирүүлөрдүн негизинде Multilift MSS соркыманы күйгүзүп/өчүрөт.

Соркысма суюктук деңгээлге жеткенде күйөт жана суюктук токтоо деңгээлине жеткенде өчөт.

Сактагычта суюктуктун көлөмүн ашырбоо керек, билдиргич бузулса, ж.б. тууралуу суу каптоо жөнүндө кырсык белгиси иштейт кырсык белгиси иштейт.



TM05 1276 2511

Сүр. 4 Multilift MSS үчүн LC 220 башкаруу шкафы

LC 220 башкаруу тутуму кийинки функцияларды аткарат:

- соркысма пьезорезистивдүү аналогдук деңгээлди көзөмөлдөөчү билдиргичтен келген үзгүлтүксүз билдирүүнүн негизинде башкарылат.
- жабдуу узакка иштебей туруп калса жүргүзүп көрүү режимдин автоматтык иштөөсү (24 саат сайын);
- ток үзгүлтүккө учураса аккумулятор батареясынан үзгүлтүксүз кубаттуулук (кошулуп берилет);
- кырсык белгисин автоматтык түрдө ыргытуу (кичинекей которгуч DIP кутусунда);

- кабыл алууда эки иштеген деңгээлде которуу (кичинекей которгуч DIP кутусунда);
- иштөө режимдин белгиси:
 - ток кошулган;
 - соркысманын иштеп турган абалынын белгиси;
 - тейлөө кызматы/техникалык тейлөө керек (DIP кутусундагы кичинекей которгуч аркылуу тандаса болот).
- кырсык режимдин белгиси:
 - суюктуктун жогорку деңгээли мүмкүн эмес;
 - үч фазалык электркиймылдаткычтын фазаларынын кезеги туура эмес;
 - деңгээлди көзөмөлдөө билдиргичтин бузулуусу;
 - суу ашыкча көтөрүлүп кеткенде сырткы кырсык билдирүүсү;
 - иштөө убактысын көзөмөлдөө.

Стандартуу LC 220 башкаруу шкафында жалпы кырсык билдирүү үчүн бир чыгуу жана пьезорезистивдүү билдиргичти туташтыруу үчүн, аналогдук билдиргичтер үчүн сактагыч катары көмөкчү калкыгыч которгуч жана Multilift MSS соркысма орнотуусунан тышкары суу каптоо жөнүндө кырсык билдирүүнүн көмөкчү релесин туташтыруу үчүн үч чыгуу бар. Соркысма орнотуулар көп учурда подвалда орнотулат – имараттын эң алдында. Кырсык билдирүүсү белги берет, мисалы, водопровод түтүгү жарылганда же жер суулары ташыганда;

Эгерде сактагычта суюктук масималдуу деңгээлге жетсе, анда тиешелүү жарыкдиод күйөт жана киргизилген зуммер активдештирилет.

Добуш белгисин (зуммерди) активдештирүү үчүн батарея орнотсо болот (кошулуп берилет).

Зуммер бузулган жер оңолмоюнча иштей берет, себеби аны өчүрүүгө мүмкүн эмес.

Ток улам үзгүлтүккө учураса, кырсык билдирүүнүн кадимки потенциалдуу эмес коммутациялык байланышы кырсык белгисин диспетчердин пультуна сырткы ток аркылуу жөнөтүү үчүн колдонулат.

Жаңылоо жана кийинки орнотуулар үчүн PC-Tool программасын колдонсо болот.

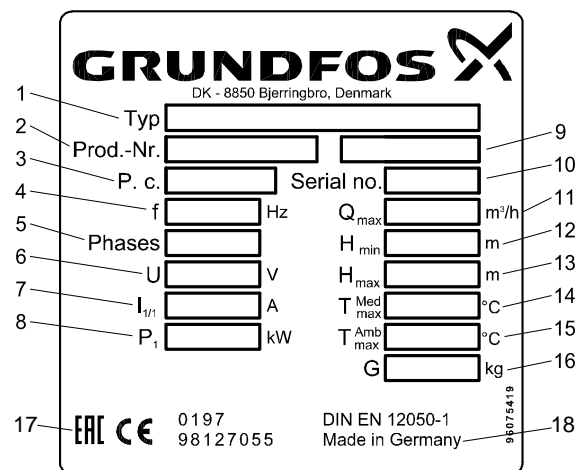
Андан сырткары, бул программа аркылуу акыркы 20 бузуулар тууралуу маалымат алса болот, ошондой эле ишке салуулардын саны жана пайдалануу сааттар жөнүндө (топтомго кошулуп берилет).

Аткаруу

LC 220 башкаруу шкафы реле, иштөө жана автоматтык режимдердин көрсөткүчтөрүн башкаруу панели сыяктуу курамчаларды камтыйт. Мындан тышкары, ал курама сактагычтын ичиндеги билдиргичтин түтүгү аркылуу активдештирилген деңгээл кирүүсү менен жабдууланган. Ошондой эле, ага токко туташтыруу үчүн, соркысмага туташтыруу үчүн жана жалпы кырсык билдирүүнү чыгаруу үчүн клеммалар киргизилген.

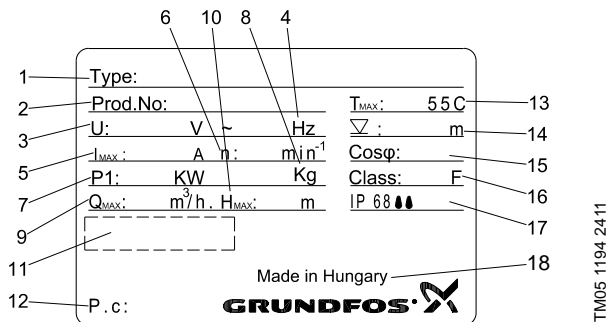
Алдыңкы капкак кулпусу бар төрт бекитме менен жабылган.

Фирмалык такталар



Сүр. 5 Соркысма орнотуулардын фирмалык такталары

Абал	Сүрөттөө
1	Типтүү белгилөө
2	Өндүрүмдүн нумуру
3	Иштелип чыгарган күн [1-чи жана 2-чи сандар – өндүрүлгөн жылы, 3-чү жана 4-чү сандар – өндүрүлгөн апта]
4	Токтун жыштыгы [Гц]
5	Фазалардын саны
6	Чыңалуусу [В]
7	Номиналдык ток [А]
8	Электркиймылдаткычтын керектелүүчү кубаттуулугу P ₁ [кВт]
9	Иштөө режими
10	Сериялык нумуру
11	Максималдуу чыгым [м ³ /ч]
12	Минималдуу түртүү [М]
13	Максималдуу түртүү [М]
14	Суюктуктун максималдуу аба табы [°C]
15	Айлана-чөйрөнүн максималдуу аба табы [°C]
16	Салмагы [кг]
17	Базарда айланым белгилери
18	Өндүрүүчү өлкө



TM05 1194 2411

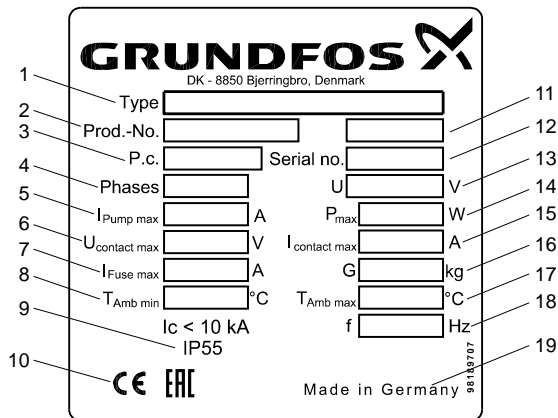
Сүр. 6 Электркиймылдаткычтын фирмалык такталары

Абал	Сүрөттөө
1	Типтүү белгилөө
2	Өндүрүмдүн номуру
3	Номиналдык чыңалуусу
4	Жыштыгы [Гц]
5	Номиналдык ток [A]
6	Айлануунун номиналдуу жыштыгы [мин ⁻¹]
7	Номиналдык керектелүүчү кубаттуулук [кВт]
8	Салмагы [кг]
9	Максималдуу чыгым [м ³ /ч]
10	Максималдуу түртүү [м]
11	Базарда айланым белгилери
12	Иштелип чыгарган күн [1-чи жана 2-чи сандар – өндүрүлгөн жылы, 3-чү жана 4-чү сандар – өндүрүлгөн апта]
13	Сордурулган суюктуктун максималдуу аба табы [°C]
14	Орнотууда чумкоонун максималдуу тереңдиги [м]
15	Кубаттуулуктун коэффициенти
16	Изоляция классы
17	Коргоо деңгээли
18	Өндүрүүчү өлкө

Типтүү белгилөө

Соркысма орнотуусу:

Үлгү	M	SS	.11	.3	.2
Multilift Соркысма орнотуусу					
SS = бир соркысма					
Чыгуучу кубаттуулук, P ₂ / 100 [Вт]					
1 = бир фазалык кыймылдаткыч					
3 = үч фазалык кыймылдаткыч					
2 = 2-полюстук кыймылдаткыч					
4 = 4-полюстук кыймылдаткыч					



Сүр. 7 LC 220 фирмалык тактасы

Абал	Сүрөттөө
1	Типтүү белгилөө
2	Өндүрүмдүн номуру
3	Иштелип чыгарган күн [1-чи жана 2-чи сандар – өндүрүлгөн жылы, 3-чү жана 4-чү сандар – өндүрүлгөн апта]
4	Фазалардын саны
5	Соркысманын максималдуу керектелүүчү тогу [A]
6	Потенциалдуу эмес байланышта максималдуу чыңалуусу [В]
7	Запастагы сактоочтун максималдуу тогу [A]
8	Айлана-чөйрөнүн минималдуу аба табы [°C]
9	Коргоо деңгээли
10	Базарда айланым белгилери
11	Аткаруу номуру
12	Сериялык номуру
13	Чыңалуусу [В]
14	Керектелүүчү кубаттуулук [Вт]
15	Потенциалдуу эмес байланышта максималдуу ток [A]
16	Салмагы [кг]
17	Айлана-чөйрөнүн максималдуу аба табы [°C]
18	Токтун жыштыгы [Гц]
19	Өндүрүүчү өлкө

LC 220 башкаруу шкафы:

Үлгү	LC 220	.1	.230	.1	.8
LC 220 = башкаруу шкафы					
1 = бир соркысма үчүн башкаруу тутуму					
2 = эки соркысма үчүн башкаруу тутуму					
Чыңалуусу [В]					
1 = бир фазалык аткаруу					
3 = үч фазалык аткаруу					
Ар бир электркиймылдаткычтын максималдуу иштеген тогу [A]					

5. Таңгак жана ташуу

5.1 Таңгак

Жабдууну алганда таңгакта жана жабдуунун өзүндө жеткирүү учурунда жаракалар пайда болгон жокпу текшириңиз. Таңгакты таштаардан мурда, анда майда тетиктер жана документтер калып калган жокпу текшириңиз. Эгерде сиз алган жабдуу буйрутмаңызга дал келбесе, анда жабдууну жөнөтүүчүгө кайрылыңыз.

Жеткирүү учурунда жабдууга доо кетсе, дароо жеткирүү компаниясы менен байланышыңыз жана жабдууну жөнөтүүчүгө билдириңиз.

Жөнөтүүчү аталган жараканы кылдаттык менен карап чыгууга укуктуу.

5.2 Ташуу



Эскертүү
Кол менен көтөрүп жана жүктөп-ташуу иштеринде жергиликтүү ченемдер жана эрежелер сакталышы керек.

Көңүл бур

Жабдууну токто сайылуучу кабелден көтөрүүгө тыюу салынат.



Эскертүү
Электркиймылдаткычтагы тешик соркысманы көтөрүүгө гана багытталган. Эч качан бул тешик аркылуу соркысма орнотуусун көтөрүп же түшүрүүгө болбойт.

Көрсөтмө

Соркысма орнотуусун курама сактагычтан көтөрүү керек.

6. Колдонуу тармагы

Multilift MSS соркысма орнотуулар агындар өз алдынча аспаган жерлерде колдонулат жана кийинки нерселерди чогултуп жана сордуруу үчүн багытталган:

- чарба-тиричилик агып чыкма суулар, анын ичинде заңдарсыз боз агып чыккан суулар жана даараткананын заңдуу суулары;
- шлам, кум, ж.б. суулары.

Соркысма орнотуулар каналдык тутумунан төмөн жайгашкан жерлерден узун була камтыган заттарды, заңдарды камтыган сууларды сордура алат, мисалы, бир нече үй-бүлөлүү үйлөрдөн, кеңселерден, мектептерден, мейманканалардан, ресторандардан, коомчулук колдонгон жайлардан жана башка соода имараттардан жана ушуга окшош өндүрүш мекемелерден.

Multilift MSS соркысма орнотуулар менен жаан суусун эки себеп менен сордурганга болбойт:

- Соркысма орнотуулардын электркиймылдаткычтары катуу жаанда талап кылган үзгүлтүксүз иштөө режимине ылайыктуу эмес.
- Жаан суу соркысма орнотуусуна имараттын ичинде берилбеши керек.

Толугураак маалымат үчүн Grundfos-ко кайрылыңыз.

Соркысма орнотуусу аркылуу икийинки заттарды/агын сууларды сордурганга болбойт:

- катуу заттар, чайыр, кумдуу суюктуктар, цемент, күл, картон, шагыл, таштанды, ж.б.;
- каналдык тутумдардан жогору жайгашкан санитардык орнотуулардан келген агын суулар (аларды өз алдынча агызыш керек);
- фритюрницаалардан жана башка ушул сыяктуу шаймандардан чыккан майлуу агын суулар.

7. Иштөө принциби

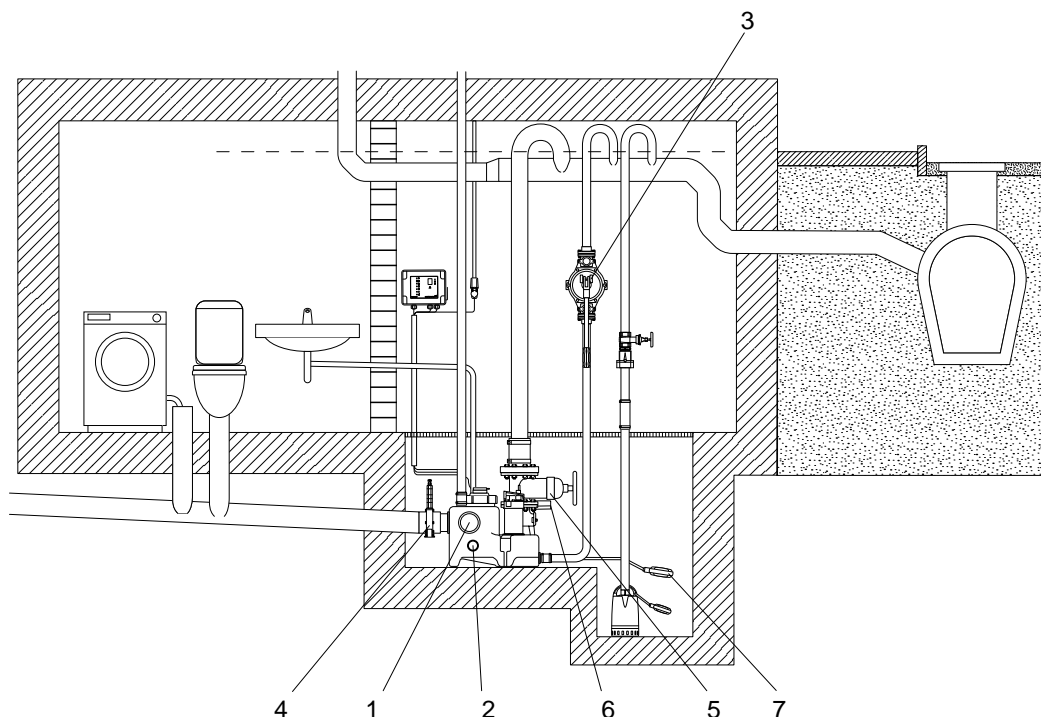
Орнотуу деңгээлдин байланышсыз билдиргичи аркылуу күйүп жана өчөт. Сантехникалык иштердин агын суулары биринчи топтоочу сактагычка агып түшөт. Иштөөчү соркысма топтоочу сактагычтагы суюктуктун деңгээли мурда белгиленген белгисине жеткенде иштеп баштайт. Суюктуктун деңгээли азайганда деңгээл билдиргич иштөөчү соркысманы өчүрүп салат.

8. Мехникалык бөлүктү куруу

8.1 Соркысма орнотууну куруу

Multilift MSS соркысма орнотуусун куруудан мурда, шамалдатуу, соркысма орнотууларына жетүү, ж.б. тиешелүү жергиликтүү ченемдер жана эрежелер сакталып жатканын текшерипиз.

8.1.1 Куруу түзмөгү



Абал	Тиешелүү нерселери	Өндүрүмдүн номуру
1	Муфта, DN 100	97726942
2	Муфта, DN 50	—
3	Диафрагмендүү соркысма, 1 ½"	96003721
4	ПВХ -дан жасалган жылдыргыч, DN 100	96615831
5	Чоюн жылдыргыч, DN 80	96002011
6	Төшөмдөр топтому, DN 80 бурама, үлүк жана эбелектери менен	96001999
7	Сырткы калкыгыч өчүргүч	00ID7805

Сүр. 8 Куруу түзмөгү

8.1.2 Жалпы көрсөтмөлөр

8.1.1 Куруу түзмөгү бөлүмүн караңыз.

- Соркысма орнотууну жакшы шамалдаган жарык бөлмөгө орнотуңуз жана пайдаланууга жана техникалык тейлөөгө жеңил болуу үчүн айланасынан 60 см бош аралык калтырыңыз.
- Фундаменттен ылдый орун даярдаңыз. Эгерде соркысма орнотуусу подвалга коюлуп жатса, анда бөлмөнү кургатуу үчүн фундаменттен ылдый өзүнчө кошумча дренаж орнотуңуз. Сүр. 8 караңыз.

Көрсөтмө Курама сактагычты, соркысманы жана кабелдерди суу капташы мүмкүн. (7 күндө макс. 2 м).

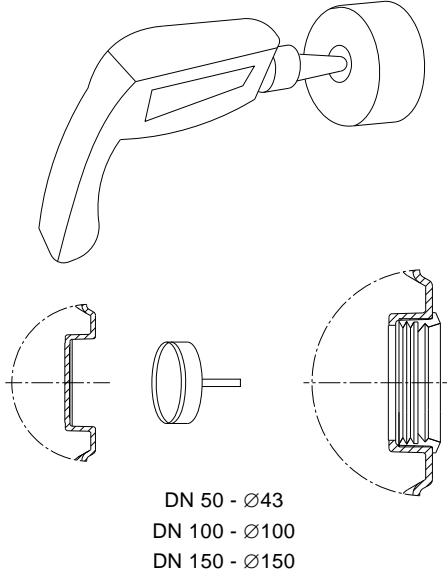
Көңүл бур Башкаруу шкафы кургак, жакшы шамалдатылган жерде орнотулушу керек.

- Өөрчүндү азайтуу үчүн бардык туташтырылган түтүктөр ийилчээк болушу керек.
- Соркысма орнотуусун жерге (полго) орнотуу керек.
- Соркысма орнотуусунун, диафрагмендүү жана дренаж орнотуусунун бардык түртүү келтетүтүктөрү акпаган суунун үстүндө жайгашкан илгич менен жабдууланышы керек. U-түрүндөгү тизенин жогорку деңгээли же кайтаруу гидравликалык жапкыч жерден өйдө болушу керек.

- Жапкычты DN 80 же андан көп диаметрдеги түртүү линиясына орнотуу керек. Ошондой эле жапкычты сордурган линияда орнотуңуз.
- Имараттын ичиндеги соркысма орнотуусуна ачык булактардан суу жөнөткөнгө болбойт. Ал үчүн имараттын сыртында өзүнчө соркысма орнотуусу керек.
- Соркысма орнотуусу кайтаруу клапаны менен жабдууланышы керек.
- Түртүү өткөрмө түтүктүн көлөмү кайтаруу клапандан өйдө, өтмө түтүктөгү суунун туруктуу деңгээлине чейин жана сактагычтагы пайдалуу көлөмдөн аз болушу керек.
- Чарба-тиричиликтин (заңдуу) агын суулары үчүн соркысма орнотуусунун шамалдатуу жабдуусу чатырдан өйдө орнотулушу керек.
- Эгерде агын суулар өзү агып чыгуучу курама өткөрмө түтүккө сордурулса, ал аз дегенде $h/d = 0,7$ толтуруу коэффициентине ээ болушу керек. Курама өткөрмө түтүк түртүү түтүктөргө туташтырылгандан кийин аз дегенде бир номиналдык диаметрге көбүрөөк болушу керек.
- Соркысма бузулуп калса, курама сактагычтын жөнөкөй кол дренажы үчүн диафрагмендүү соркысма (каалагандай) колдонулат.

8.1.3 Куруу боюнча сунуштамалар

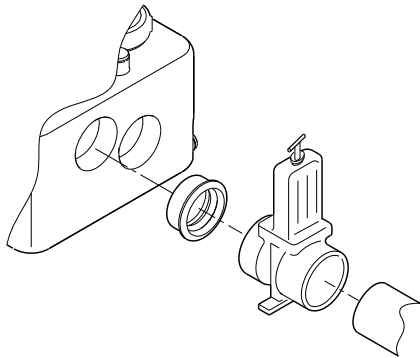
1. Жеткирүү топтомундагы тиешелүү нерселерди текшерүү. Тиешелүү тетиктердин тизмегин 4-бөлүмдө караңыз. *Өндүрүм тууралуу жалпы маалымат.*
2. Керектүү тешиктерди тешип чыгуу жерлерди даярдаңыз. DN 100 кирүүлөргө Ø100 тешүү кабын колдонгула, DN 50 үчүн Ø43. Кескен линиясы оюлат. Кесилип кетпеш үчүн тешиктин кырларын тазалаңыз. Муфталарга каамыттар кошулуп берилет.
3. Диафрагмендүү соркысма үчүн туташтыруу уячаны даярдаңыз (тандама). DN 50 туташтыруу уяча үчүн Ø43 тешүү кабы колдонулат. Кесилип кетпеш үчүн тешиктин кырларын тазалаңыз.



TM05 1242 2511

Сүр. 9 Каалаган туташтыруу тешиктерди кесүү же тешүү

4. Соргуч өткөрмө түтүктү сактагычка туташтыруу. Техникалык тейлөө учурунда суунун агымын алдыналуу үчүн соргуч өткөрмө түтүк менен соркысма орнотуусунун ортосуна жылдыргычты орнотуңуз. Колдонууга жеңил ПВХ-дан жасалган жылдыргыч сунушталат.



TM03 3614 0406

Сүр. 10 Жылдыргычты куруу

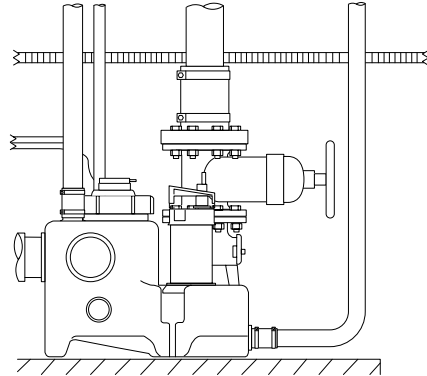
Соргуч, түртүү жана шамалдаткан өткөрмө түтүктөрдүн салмагы курама сактагычка таасир берүүсүнө жол бербеш керек. Өткөрмө түтүктөрдүн узун бөлүкчөлөрү, чоргоолор тирөөчтөргө орнотулуш керек.

Көңүл бур



Эскертүү
Эч качан соркысма орнотуусуна чыкса болбойт.

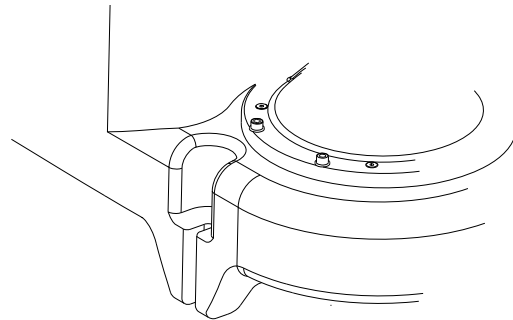
5. Түртүү келтетүтүктү туташтыруу. Жылдыргычты кайтаруу клапан менен ийилчээк байланыш DN 100 муфтанын (ички диаметри 110 мм) ортосуна орнотуңуз. Эгерде вентиляциялык, түртүү жана соргуч өткөрмө түтүктүн учбети менен тиешелүү келтетүтүктөрдүн аралыгы болжол менен 5 см болгондо гана аталган муфталар өткөрмө түтүк менен серпилгич байланышын камсыз кыла алат.



TM05 1347 2611

Сүр. 11 Кайтаруу клапандагы жылдыргыч

6. Шамалдатуу келтетүтүктү туташтыруу. Сактагычтын үстүндөгү вентиляциялык DN 50 тешик ачык. Вентиляциялык келтетүтүктү шамалдатуу тешикке ийилчээк муфта менен туташтырыңыз. Вентиляциялык өткөрмө түтүктү жергиликтүү ченемдерге жана эрежелерге ылайык коюп жана абага чыгаруу керек. Вентиляциялык өткөрмө түтүктүн учбети менен шамалдатуу тешиктин аралыгы болжол менен 3 см болгон учурда гана аталган муфталар өткөрмө түтүк менен серпилгич байланышты камсыз кыла алат.
7. Диафрагмендүү соркысманы туташтыруу (тандама). Диафрагмендүү соркысманы түртүү өткөрмө түтүккө туташтырыңыз. Диафрагмендүү соркысманы жеңил тейлөө үчүн сактагычтын келтетүтүгүнө 1 ½" жылдыргычты орнотуу сунушталат.
8. Сактагычты фундаментке бекитүү.



TM05 0334 1011

Сүр. 12 Фундаментте сактагычты куруу үчүн бекитүү жери

8.2 LC 220 башкаруу шкафын куруу

8.2.1 Жалпы көрсөтмөлөр



Эскертүү
LC 220 башкаруу шкафын, соркысма, кудукту, ж.б. орнотуудан мурда токтон ажыратылгандыгын жана капысынан токко сайылып кетпөөсүн текшерчиңиз.

Multilift MSS соркысма орнотуусун куруудан мурда, шамалдатуу, соркысма орнотууларына жетүү, ж.б. тиешелүү жергиликтүү ченемдер жана эрежелер сакталып жатканын текшерчиңиз.

Куруу орду



Эскертүү
LC 220 башкаруу шкафын жарылуучу жерлерге орнотпоңуз.

LC 220 башкаруу шкафты 0 -дон +40 °C чейинки аба табында пайдалануу керек.

Коргоо даражасы: IP56.

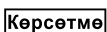
Башкаруу шкафты соркысма орнотуусуна жакын орнотуңуз.

LC 220 башкаруу шкафын ачык абада орнотууда күндөн калкалап же сактоо кутучага коюу керек. LC 220 башкаруу шкафын күндүн тике нурунан сактаңыз.

8.2.2 Куруу боюнча сунуштамалар



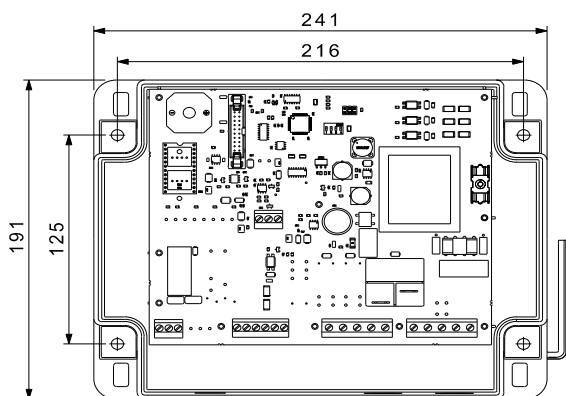
Эскертүү
Тешиктерди тешүүдө суу-газ түтүктөрүнө зыян келтирип албаңыз. Курууну коопсуз кылыңыз.



LC 220 алдыңкы капкагын ачпай орнотсо болот.

Орнотуу тартиби:

- LC 220 түз дубалга орнотуңуз.
- Кабелдерди ылдый каратыңыз (эгерде кошумча кабели талап кылынса, аны башкаруу шкафтын түбүнө жайгаштыруу керек).
- LC 220 төрт бурама менен шкафтын артындагы бекитүүчү тешиктерге бекитиңиз. Башкаруу шкафына кошулуп берилген тешүү үлгүсү менен 6 мм диаметрдеги бекитүүчү тешиктерди тешиңиз. Буралгыларды бекитүүчү тешиктерге бекем бекитиңиз. Ар бир буралгыга желим капкак кийгизиңиз.



TM05 1405 2711

Сүр. 13 Башкаруу шкафын дубалга куруу

Жабдууну куруу боюнча кошумча маалымат Кыскача колдонмодо келтирилген (Quick Guide).

9. Электр жабдууну туташтыруу



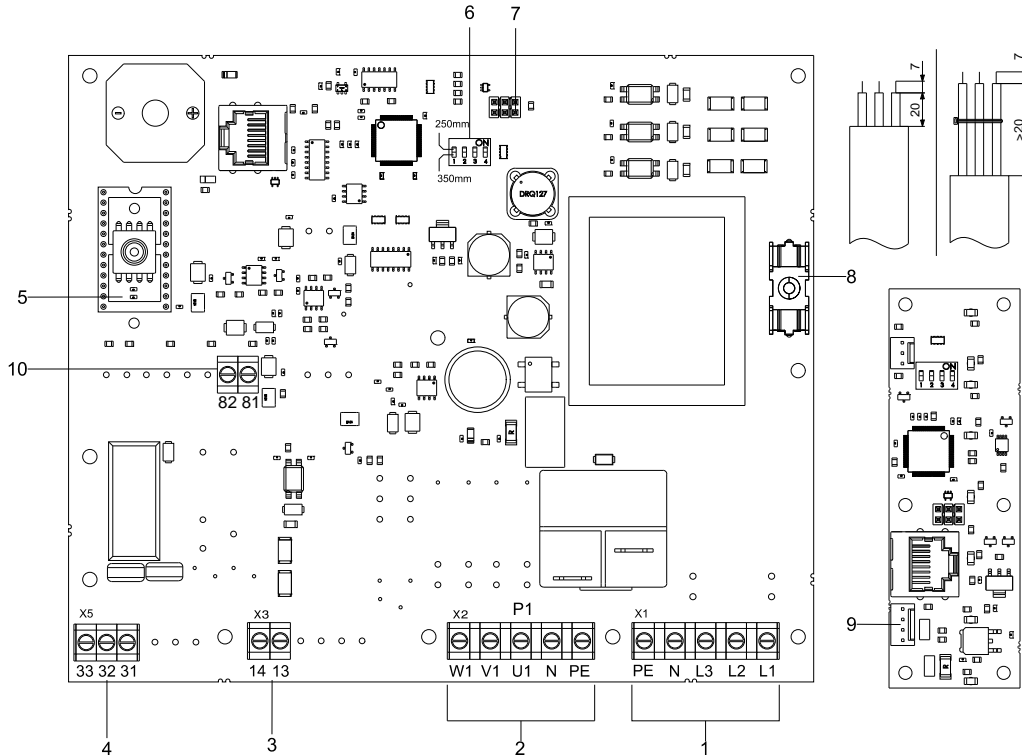
Эскертүү

LC 220 башкаруу шкафын, соркысма, кудукту, ж.б. туташтыруудан мурда токтон ажыратылгандыгын жана капасынан токко сайылып кетпөөсүн текшергииз.

9.1 LC 220 башкаруу шкафын ички чогултуусу

Сүр. 14 LC 220 башкаруу шкафын ички чогултуусу көрсөтүлгөн

Эскертүү: 10-поз. үчүн кабелдик туташтыруу: Эгерде кабелдер 20 мм ашыкча чыгып калып жатса, анда кабелди тарттырыңыз.



Сүр. 14 LC 220 башкаруу шкафын ички чогултуусу

Абал	Сүрөттөө	Клеммалардын нумурлары
1	Ток чыңалуусунун клеммасы	PE, N, L3, L2, L1
2	Соркысма туташтыруу клеммалары	W1, V1, U1, N, PE
3	Сырткы деңгээл релесин туташтыруу клеммалары	230 В, НО 35, 36
4	"Жалпы кырсык билдирүү" чыгуу үчүн клеммалары	Потенциалдуу эмес коммутациялык байланыштар НО/НЗ макс. 250 В / 2 А. X11
5	Пьезорезистивдүү аналогдук басуу билдиргичи менен мөөр платасы	0–5 В 13, 14
6	DIP кичинекей которгуч	1. Кириүүдөгү бийиктик: КҮЙ= 250 мм ӨЧ= 180 мм 2. Ыргытуу орнотуусу: КҮЙ= Автомат ӨЧ= Кол менен 3. Техникалык тейлөө мезгили КҮЙ= 1 жыл ӨЧ= Жок 4. Орнотууларды ыргытуу (билдиргичти алмаштырганда гана) КҮЙ= Коопсуз (нормалдуу абал) ӨЧ= билдиргич айлана-чөйрөдөгү басууга көнүү үчүн убактылуу ӨЧ абалга которуу (Тейлөө нускамасын караңыз). К 81-88
7	PC Tool туташтыруу үчүн тейлөө ажырым	6-полюстук ажырым 81, 82
8	Башкаруу кырчетин сактооч, эритме сактооч	100 мА / 20 мм × Ø5 91 (GND), 92 (белги), 93 (12 В)
9	Батарея (аккумулятордук эмес)	9 В –
10	Суюктуктун деңгээли көтөрүлүп кеткенде кошумча кырсык билдирүүсүн туташтыруучу клеммалары (сактагычтын ичинде), санарип	81, 82

9.2 Электр байланыштар



Эскертүү
LC 220 башкаруу шкафын аталган жабдууга тиешелүү тармактагы ченемдерге жана эрежелерге ылайык туташтыруу керек.



Эскертүү
Шкафты ачаардан мурда аны токтон суурунуз.

Иштөө чыңалуусу жана жыштыгы башкаруу шкафын фирмалык тактасында көрсөтүлгөн. Башкаруу шкафын мүнөздөмөсү электртоктун булагын куруу ордунда колдонулган параметрлерине дал келүүсүн текшериниз.

Бардык кабелдер/зымдар кабелдик кирүүлөр жана төшөмдөр аркылуу туташтырылат (IP65).

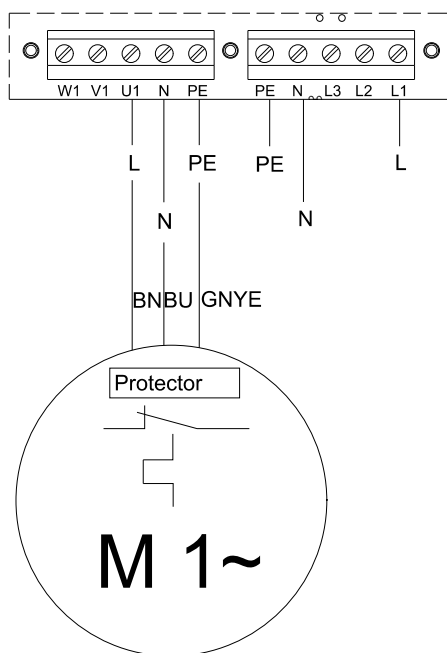
Шкаф ток ажыратымдын жанында болуу керек, себеби топтомго бир фазалык кыймылдаткычы менен соркысмалар үчүн коргоо байланышы менен штепсель айырчасы бар 1,5 см узундуктагы ток кабели жана үч фазалык кыймылдаткычы менен соркысмалар үчүн CEE (Евростандарт) электрбайланыштын штепсель бөлүгү кирет.

Запастагы сактоочтун максималдуу мааниси башкаруу шкафын фирмалык тактасында көрсөтүлгөн.

Сырткы жарык өчүргүч орнотулушу керек.

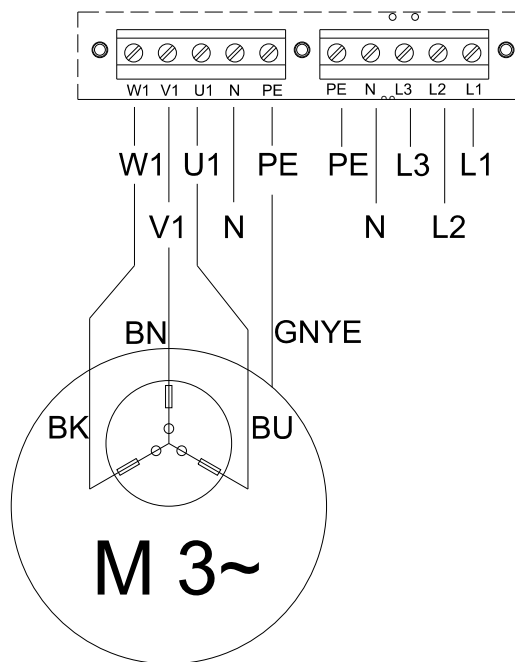
Башкаруу шкафын тууралоосу 11.1 DIP кутусундагы кичинекей которгучту орнотуу бөлүмүндө көрсөтүлгөн.

9.3 Электр байланыштар түзмөгү



Сүр. 15 Бир фазалык электркыймылдаткычы менен Multilift MSS үчүн туташтыруу түзмөгү

TM05 1402 2711



Сүр. 16 Үч фазалык электркыймылдаткычы менен Multilift MSS үчүн туташтыруу түзмөгү

TM05 1403 2711

10. Ишке салуу

Бардык өндүрүмдөр өндүрүүчү заводдо сынактан өтөт. Орнотууда кошумча сынактар талап кылынбайт.

Соркысмалар узакка колдонулбай туруп калса, алардын абалын текшергенден кийин гана ишке салуу керек. Иштеп турган деңгөлөктөр эркин кыймылдап жатканын текшериниз.



Эскертүү
Ден-соолукка зыян деп табылган суюктуктарды сордуруу иштерин баштаардан мурда соркысманы, иштөө зонаны (кудук), ж.б. шаймандарын жергиликтүү нускамага ылайык жакшылап тазалоо абзел.

Иштетүүдөн мурда 9.2 Электр туташтырууларга жана 9.3 DIP кутусундагы кичинекей которгучтарын тууралап жана туташтыруу керек.

Соркысманы тиешелүү уруксаты бар кызматчы ишке салыш керек.

Орнотуу тартиби:




1. Бардык байланыштарды текшериниз.
2. Түртүү жана соргуч линиясындагы жылдыргычтарды ачыңыз.
3. Токко сайыңыз.
4. Multilift MSS соркысмалага туташтырылган санитардык орнотууну активдештиргиле жана сактагычтагы суунун көлөмү ишке салуу көлөмүнө көтөрүлгөнгө чейин көзөмөлдөп тургула. Эки жолу ишке салуу жана токтотуу деңгэлин текшериниз, андан кийин ON-OFF-AUTO которгучту автоматтык режимге коюңуз.

11. Пайдалануу

Пайдалануу шарты 14 бөлүмдө жазылган. *Техникалык маалыматтар.*

Multiift MSS соркысма орнотуусу LC 220 башкаруу шкафы аркылуу башкарылып жана колдонулат.

Төмөндө келтирилген таблица жарык көрсөткүчтөрдүн жана башкаруу элементтердин түрлүү функцияларын сүрөттөйт.

Элемент	Функция	Сүрөттөө
	Пайдалануу режимин тандоо	КҮЙ-ӨЧ-АВТОМАТ которгучтун абалын алмаштыруу аркылуу пайдалануу режимин тандаса болот: АБАЛ I: Соркысманы кол менен ишке салуу. АБАЛ O: • Соркысманы кол менен токтотуу. • Кырсык режимдин белгисин ыргытуу. АБАЛ АВТОМАТ: Автоматтык режимде иштөө. Соркысманын ишке салуусу деңгээл көзөмөлдөгөн билдиргичтин белгилеринин негизинде ишке ашат.
	Токко туташтыруу белгиси	Жашыл жарык көрсөткүч токко сайылганын билдирет.
	Соркысманын абалынын белгиси	Кызыл жана жашыл жарык көрсөткүчтөр соркысманын абалын көрсөтөт: Жашыл: Соркысма иштейт. Кызыл: Соркысма бузук.
	Суу ашыкча көтөрүлүп кеткенде кырсык билдирүүсү	Кызыл жарык көрсөткүч күйүп турат, суунун деңгээли жогору. Деңгээл көзөмөлдөгөн билдиргич курама сактагычта атайы суунун деңгээлин белгилеген учурда жарыкдиод күйөт.
	Фазалардын кезегинин бузулуусу	Кызыл жарык көрсөткүч фазалардын кезегинин бузулуусун билдирет (үч фазалык электркыймылдаткычы менен соркысмалар үчүн) сүр. 17 көрсөтүлгөн нускамаларга ылайык фазалардын кезегин алмаштырыңыз.
	Деңгээл көзөмөлдөгөн билдиргичтин бузулуусу тууралуу белги.	Кызыл жарык көрсөткүч деңгээл көзөмөлдөгөн билдиргичтин бузулуусун же туташтырылбагандыгын билдирет.
	Суу ашыкча көтөрүлүп кеткенде сырткы кырсык билдирүүсү	Кызыл жарык көрсөткүч сырткы кырсык билдирүүнү билдирет.
	Техникалык тейлөө керек деген белги.	Сары жарык көрсөткүч техникалык тейлөө керек дегенди билдирет. Бул функцияны DIP которгучтардын кутусу аркылуу күйгүзүп/өчүрсө болот. Заводдук орнотуулар бир жылда бир жолу техникалык тейлөөгө ылайыкталган.



TM05 34-55 0412

Сүр. 17 Фазалык инвертер менен үч фазалык башкаруу шкафтын фазаларын алмаштыруу

11.1 DIP кутусунда кичинекей которгучтарды орнотуу

LC 220 башкаруу шкафы 4-байланыш DIP кутусу менен жабдууланган. Сүр. 18 караңыз.

Орнотууларды өзгөртүү үчүн байонет бекиткичтер менен кулпуларды ачып шкафтын капкагын ачыңыз. Кулпунун сол жагында жип илмектер бар.

Которуу блоктун орнотууларын өзгөрткөндөн кийин ишке салууда туура конфигурацияны камсыздоо үчүн орнотуу маанилерин киргизип жатканда башкаруу шкафы аз дегенде 10 секундга өчүрүлүш керек.

Көрсөтмө

DIP кутусунда кичинекей которгучтарды орнотуу аркылуу кийинкилерди кылса болот:

- ишке салуунун орнотуу маанилерин киргизүү (кичинекей которгуч 1). Сактагычтын эң жогорку пайдалуу көлөмүн камсыздоо үчүн ишке салуунун заводдук орнотуулары фундаменттин деңгээлин өйдө 250 мм түзөт. Жердеги күлтүктөрдү 180 мм өйдө орнотуу керек. Ишке салуу жана токтотуулар автоматтык түрдө жөнгө салынат.
- кырсык белгиси автоматтык ыргытууну тандоо (кичинекей которгуч 2).
- техникалык тейлөө мезгилин тандоо (кичинекей которгуч 3).
- билдиргичти тандоо (кичинекей которгуч 4).

DIP кутусундагы кичинекей которгучтардын заводдук орнотуулары сүр. 18 көрсөтүлгөн.

Ар бир кичинекей которгучту (1ден 4кө чейин) ӨЧ (OFF) же КҮЙ (ON) абалына которсо болот.

Эгерде DIP кутусундагы кичинекей которгучтун орнотуусу өзгөрсө, анда башкаруу тутум аз дегенде 10 секундга өчүрүлүш керек.

DIP кутусундагы 1ден 4кө чейинки кичинекей которгучтарды төмөнкүдөй орнотуу керек:

- **Кичинекей которгуч 1** (ишке салуу деңгээли):

Абал	Сүрөттөө
ON	Курама сактагычта суюктуктун көлөмү 250 мм жеткенде, соркысма иштейт.
OFF	Курама сактагычта суюктуктун көлөмү 180 мм жеткенде, соркысма иштейт.

- **Кичинекей которгуч 2** (кырсык белгисин автоматтык түрдө ыргытуу):

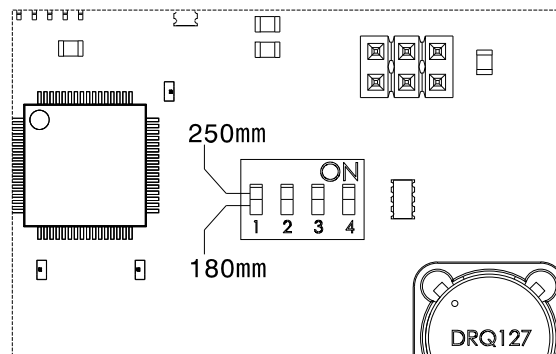
Абал	Сүрөттөө
ON	Бузулуу белгиси оңолгондон кийин өчөт. Бул нерсе жарык көрсөткүчтөр өчөт дегенди билдирет, кырсык билдирүү болсо сырткы сигнализацияда жана киргизилген зуммерде активдүү болбойт.
OFF	Кырсык белгисин кол менен которгучту «0» абалга бурап өчүрсө болот.

- **Кичинекей которгуч 3** (техникалык тейлөө мезгили):

Абал	Сүрөттөө
ON	Техникалык тейлөө керек деген функция активдештирилет. Сары жарык көрсөткүч техникалык тейлөө керек болгон учурда күйүп калат. Техникалык тейлөө мезгили 1 жыл түзөт (белгиленген маани).
OFF	Техникалык тейлөө керек деген функция активдүү эмес.

- **Кичинекей которгуч 4** (билдиргичти тандоо):

Абал	Сүрөттөө
ON	Басуунун аналогдук билдиргичи.
OFF	Ультрадобуш билдиргичи (алдынала орнотулган).



TM05 1404 2711

Сүр. 18 DIP кичинекей которгуч.

12. Техникалык тейлөө

Multilift MSS соркысма орнотуусу аз техникалык тейлөө талап кылат.

Эскертүү

Ден-соолукка зыян келтириши мүмкүн болгон суюктукту соркысма менен сордуруудан мурда соркысма орнотууну таза суу менен жакшылап жууш керек жана түртүү өткөрмө түтүктөгү бардык суюктукту төгүү керек. Куруудан кийин бардык тетиктерин сууда жуугула. Жылдыргычты жабыңыз. Куруу жана пайдаланууга тиешелүү бардык иштерди ченемдерге жана эрежелерге ылайык жүргүзүү керек.

Эскертүү

LC 220 башкаруу шкафын жана соркысма орнотуусун техникалык тейлөөдөн мурда токтон суурулуп жана капасынан токко кошулуп кетпегенин текшерчиңиз.



Коттеждерде орнотулган соркысма орнотуусун бир жылда бир жолу текшерүү керек.

Текшерүү учурунда курулган жана пайдаланып жаткан жердеги эрежелерди жана ченемдерди сактоо керек.

Мындай мезгил мезгили менен текшерүүлөрдү тиешелүү уруксаты бар кызматчы өткөрүш керек жана өзүнө жабдуунун жана механиканын техникалык тейлөөсүн камтыш керек.

Кийинкилерди текшерүү абзел:

- **Кируучү жана түртүү келтетүтүктөр**
Соркысма орнотуунун байланыштарын герметикага жана тешиктери жокпу текшериниз. Соргуч, түртүү жана шамалдаткан өткөрмө түтүктөрдүн салмагы курама сактагычка таасир берүүсүнө жол бербеш керек. Өткөрмө түтүктөрдүн узун бөлүкчөлөрү, чоргоолор тирөөчтөргө орнотулуш керек.
- **Керектелүүчү кубаттуулук**
Фирмалык тактаны караңыз.
- **Кабелдик кирүү**
Кабелдик кирүүгү суу кирбегендей оролгонун жана кабелдин сынган жана кысылган жерлери жокпу текшериниз.
- **Соркысманын тетиктери**
Соркысманы тирөөч кайырма кырдан чыгарып, соркысмананын кутучасындагы шамалдатуу тешигин текшериниз.

Тирөөч кайырма кырды бош кылбаңыз. Ал төрт бурама менен бекитилген жана курама сактагычка жабыштырылган. Дат баспаган болоттон төрт кысыкты бошотуңуз.

Көрсөтмө

Соркысма менен тирөөч кайырма кырдын ортосундагы жээктүү тыгыздагычты алмаштыруу сунушталат. Таза суу менен ишке салып текшериниз. Эгерде иштетүүдө добуштар, титирөө жана нормадан четтөө пайда болсо Grundfos -ко кайрылыңыз.

- **Валдын тыгыздыгы**
Валдын тыгыздыгын, жээктүү тыгыздагычты жана майын текшериниз. Май камерасында улуу эмес 60 мл май бар. Иштетилген майды жергиликтүү ченемдерге жана эрежелерге ылайык чогултуп жок кылуу керек. Мындай иштерди өндүрүүчү же автордоштурулган тейлөө борбору кылыш керек. Тейлөө нускамасын кар.

Кайтаруу клапанды жууп чыгуу (керек болсо)

Орнотуу тартиби:

1. Түртүү келтетүтүктөгү, кирүүчү келтетүтүктөгү жылдыргычтарды жабыңыз(эгерде иштеп турса) же түртүү келтетүтүктү кайтаруу клапандын капталындагы дренаж бурмасын бекитип кургатыңыз.
2. Кайтаруу клапанды кароо капкагы аркылуу тазалаңыз. Кайтаруу клапанды чогултканда кароо капкактагы төшөмдү алмаштырыңыз. 4 бөлүмдү караңыз. *Өндүрүм тууралуу жалпы маалымат.*

12.1 Электр жабдууну кароо жана техникалык тейлөө

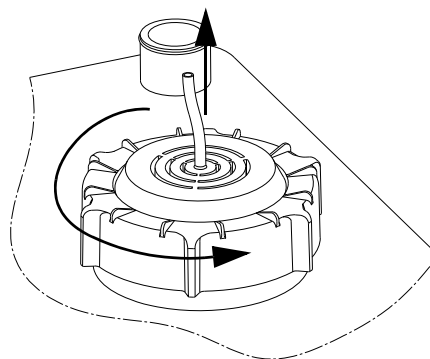
- LC 220 башкаруу шкафын алдыңкы панелиндеги төшөмдү жана кабел кирүүлөрдү текшериниз.
- Кабелдик байланыштарды текшериниз.
- Башкаруу тутумдарынын модулдарынын иштөөсүн текшериниз.
- Билдиргичтин түтүгүн текшерип тазалаңыз. *12.2 Деңгээл көзөмөлдөгөн билдиргичти жууп чыгуу* бөлүмүн караңыз.
- Эгерде LC 220 башкаруу шкафы нымдуу жерде болсо, анда мөөр платасынын клеммалары бузулуп баштаган жокпу текшериниз. Кадимки орнотууда жабдуунун байланыштары бир нече жыл иштөөгө ченелген жана кандайдыр бир текшерүүгө муктаж эмес.
- Жыл сайын техникалык тейлөө учурунда батареяны 9 Вка алмаштырып туруңуз.

Жогоруда келтирилген иштердин тизмеги толук эмес. LC 220 толук масштабдуу кароо жана техникалык тейлөөгө муктаж болгон шарттарда пайдаланууга мүмкүн.

Көрсөтмө

12.2 Деңгээл көзөмөлдөгөн билдиргичти жууп чыгуу

1. КҮЙ-ӨЧ-АВТОМАТ которгучту ӨЧ (О) абалга которуңуз. 11 бөлүмдү караңыз. *Пайдалануу.*
2. Оюлган капкакты саат жебесине каршы бурап бошотуңуз. Сүр. 19 караңыз.
3. Түтүгү бар билдиргичти акырын курама сактагычтан сууруп чыгыңыз. Билдиргичти пневматикалык түтүктөн суурубаңыз.
4. Түтүктү жана капкактын алдындагы конденсат кармагычты үстүндө жана ичинде калдыктар калып калбаптырбы текшериниз. 4 бөлүмдү караңыз. *Өндүрүм тууралуу жалпы маалымат.*
5. Бардык катмарларды тазалаңыз. Керек болсо шлангды башкаруу шкафынан ажыратып, түтүк менен шлангды таза суу менен акырын агызып жууңуз.
6. Сактагычтын капкагын бурап, түтүктү бекитиңиз. Пневматикалык түтүктү башкаруу шкафына туташтырыңыз.
7. Билдиргичти Multilift MSS иштетүү аркылуу текшериниз.



TM05 0545 1011

Сүр. 19 Билдиргичтин түтүгүн алып таштаңыз.

12.3 Кирдеген соркысма орнотуусу



Эскертүү
Эгерде соркысма орнотуусу ден-соолукка зыян же уулу заттарды сордуруу үчүн колдонулса, анда бул орнотуу кирдеген болуп эсептелет.

Мындай учурда ар бир техникалык тейлөөгө арыз бергенде, алдынала сордурулган суюктук тууралуу маалымат бериш керек.

Эгерде мындай маалымат берилбесе, анда Grundfos техникалык тейлөө өткөрүүдөн баш тартат.

Фирмага кайра кайтаруу менен байланыштуу чыгымдарды жөнөтүүчү өзүнө алат.

13. Пайдалануудан чыгаруу

Multilift MSS соркысма орнотууларын пайдалануудан чыгаруу үчүн LC 220 башкаруу шкафын эшигиндеги которгучту «Өчүрүлгөн» абалына которуу керек (11-бөлүмүн караңыз *Пайдалануу*).

Токту өчүрүү жерине чейинки бардык электр линиялары ар дайым чыңалууда. Ошондуктан, жабдуу кокус же мыйзамсыз сайылып калбаш үчүн соркысма орнотуунун башкаруу шкафына чоочун адамдарды жолотпош керек.

14. Техникалык маалыматтар

14.1 Соркысма орнотуусу

Кайырма кыры менен Multilift MSS соркысма орнотуусунун ири ченемдери *Туркеме 1-де*, кайырма кырсыз — *Туркеме 2-де* көрсөтүлгөн.

Иштөө мүнөздөмөлөр *Туркеме 3* келтирилген.

Салмагы	Аткарууга жараша. Фирмалык тактаны караңыз.
Аба табынын диапозону:	0–40 °C кыска мөөнөткө +60 °C чейин (ашып кетсе бир саатта 5 мүнөткө)
Суу каптоо шарты	7 күндө ашып кетсе 2 м
Үн басымдын деңгээли:	< 70 дБ(А)

14.1.1 Курама сактагыч

Материал:	PE (полиэтилен)
-----------	-----------------

14.1.2 Соркысма

Кыймылдаткыч:	
Токтон:	1 × 230 В, 50 Гц
Изоляция классы:	F (155 °C)
Иштеген дөңгөлөктүн түрү:	Жартылай ачык, кесүү механизми менен
Коргоо даражасы:	IP68
Диапазон рН:	4–10
Ишке салуу/саат:	максималдуу 60
Суюктуктун максималдуу тыгыздыгы:	1100 кг/м ³

Тетик	Материал	DIN W.-Nr.	AISI
Соркысманын кутучасы	Дат баспаган болот	1.4301	304
Иштеген дөңгөлөк	Дат баспаган болот	1.4301	304
Коргоо капкакчасы	Novolene 2360 Kx		
Кыймылдаткычы бар түйүн топтомдо	Сордурулуп жаткан суюктуктук менен тийишкен тетиктер: Дат баспаган болот	1.4401	316
Соркысманын валы – суу бөлүгү	Дат баспаган болот	1.4301	304
Электр кыймылдаткычтын кабели	Неопрен		
Тыгыздоочу шакектер	Бутадиен-нитрил каучугу		
Май	Улуу эмес май Shell Ondina 15		

Multilift MSS	Иштөө режим	Токтун чыңалуусу [В]	Кубаттуулук P1 / P2 [кВт]	$I_{1/1} / I_{пуск}$ [А]	об/мин [мин ⁻¹]	Полюстардын саны	Штекердин түрү
MSS.11.1.2	S3 – 10 %,	1 × 230 В	1,8 / 1,1	8 / 22,5	2760	2	Schuko коргоо байланышы менен CEE 3P+N+E, 16 А
MSS.11.3.2	1 мүн.	3 × 400 В		3,2 / 16			

14.1.3 Деңгээл көзөмөлдөгөн билдиргич

Токтун чыңалуусу:	12 В
Белги кирүүсү:	0–5 В

14.2 LC 220 башкаруу шкафы

Башкаруу шкафы	
Токтун мүмкүн болгон чыңалуусу, номиналдык чыңалуусу:	1 × 230 В, 3 × 400 В
LC 220 үчүн чыңалууда мүмкүн болгон четтөөлөр:	–15 % / +10 % номиналдык чыңалуу
LC 220 үчүн тарамдын жыштыгы:	50/60 Гц
Электр ток тутумун жердетүү:	TN тутумдары үчүн
Башкаруу шкафтын керектелүүчү кубаттуулугу:	7 Вт
Запастагы сактооч:	Аткарууга жараша. Фирмалык тактаны караңыз.
Башкаруу кырчетин сактооч:	Эритме кошмо менен сактооч: 100 мА / 20 мм × Ø5
Айлана чөйрөнүн аба табы	0 -дон +40 °C чейин(күндүн тике нурунан сактоо)
Коргоо даражасы:	IP56

LC 220 шкафы

Ири ченемдери:	Бийиктиги = 195 мм Туурасы = 250 мм Тереңдиги = 110 мм
Материал:	ABS (акрилонитрил-бутадиен-стирол)
Салмагы	Аткарууга жараша. Фирмалык тактаны караңыз.
Сигнализация жабдуулары үчүн чыгуулар:	Макс. 250 VAC / макс. 2 А / мин. 10 мА / AC1

15. Бузууларды табуу жана оңдоо

**Эскертүү**

Ден-соолукка зыян келтириши мүмкүн болгон суюктукту соркысма менен сордуруудан мурда соркысма орнотууну таза суу менен жакшылап жууш керек жана түртүү өткөрмө түтүктөгү бардык суюктукту төгүү керек. Куруудан кийин бардык тетиктерин сууда жуугула. Жылдыргычты жабыңыз.

Куруу жана пайдаланууга тиешелүү бардык иштерди ченемдерге жана эрежелерге ылайык жүргүзүү керек.

Соркысма орнотууну иштетээрден мурда токтон суурулуп жана капасынан токко кошулуп кетпегенин текшерип.

Бузулуу	Себеп	Оңдоо
1. Соркысма иштебейт.	a) Ток жок. Үзгүлтүксүз агын аккумулятордук батарея жокто: Жарыкдиод белгилери бүт өчкөн. Үзгүлтүксүз агын аккумулятордук батарея колдонууда: «LC 220 башкаруу шкафы» 4-бөлүмдө караңыз. <i>Өндүрүм тууралуу жалпы маалымат.</i>	Токко сайыңыз.
	b) Пайдалануу режимдин КҮЙ-ӨЧ-АВТОМАТ которгучу ӨЧ (O) абалда. 11 бөлүмдү караңыз. <i>Пайдалануу.</i>	КҮЙ-ӨЧ-АВТОМАТ которгучту КҮЙ (I) же АВТО абалга которуңуз (C).
	c) Башкаруу кырчеттин сактоочтору күйүп кетсе.	Текшерип, себебин табыңыз. Башкаруу кырчеттин сактоочторун алмаштырыңыз.
	d) Электркыймылдаткычтын термоөчүргүчү соркысманы өчүрүп салды.	Соркысманы муздатыңыз. Эгерде LC 220 башкаруу шкафы кайра ишке салууга кол менен орнотулбаса, муздагандан кийин соркысма автоматтык түрдө иштеп баштайт (9.3. бөлүмдөгү <i>DIP кутусундагы кичинекей которгучтарды орнотууну караңыз.</i>). Мындай учурда КҮЙ-ӨЧ-АВТОМАТ которгучту ӨЧ (O) абалга келтирүү керек.
	e) Электркыймылдаткыч/ток булак кабелинин бузулуусу.	Электркыймылдаткыч менен кабелди текшерип, кажет болсо алмаштырыңыз.
	f) Деңгээлди көзөмөлдөө билдиргичтин бузулуусу.	Билдиргичти текшерип (12.2 <i>Деңгээл көзөмөлдөө билдиргичти жууп чыгуу</i>) бөлүмүн караңыз жана соркысманы кайра иштетип. Эгерде туура эмес белги келе берсе, анда Grundfos тейлөө борборуна кайрылыңыз.
	g) Мөөр платада же жарыкдиод платасында бузулуу.	Мөөр платаны же жарыкдиод платасын алмаштырыңыз.
	h) DIP кичинекей которгучтардын кутусунун жаңы туура эмес орнотуусу.	Башкаруу шкафын токтон 1 мүнөткө сууруңуз, андан кийин кайра күйгүзүңуз (нормалдуу процедура). <i>DIP кутусунда кичине которгучту орнотуу 11.1 бөлүмүн караңыз.</i>
2. Соркысма агым жок болсо дагы өтө көп ишке салынып жана токтотулуп жатат.	a) Деңгээлди көзөмөлдөө билдиргичтин бузулуусу.	Билдиргичти текшерип (12.2 <i>Деңгээл көзөмөлдөө билдиргичти жууп чыгуу</i>) бөлүмүн караңыз.
	b) Деңгээл көзөмөлдөө билдиргич блокто.	Билдиргичти текшерип (12.2 <i>Деңгээл көзөмөлдөө билдиргичти жууп чыгуу</i>) бөлүмүн караңыз.
	c) Соркысманын вентиляция кутусу блокто жана соркысма басымын жогорулата албай жатат.	Соркысманын кутусун текшерип жана кирин тазалаңыз.
3. Маал маалы менен соркысма кандайдыр бир себепсиз иштей берет.	a) Ар бир 24 саат сайын иштөөсү сыналат.	Иш-аракеттер талап кылынбайт. Коопсуздук функциясы валдын тыгыздыгы катып калуусун алдынат.

16. Өндүрүмдү утилизациялоо

Өндүрүмдүн негизги жеткен чеги кийинки:

1. оңдоо же алмаштыруусу каралбаган бир же бир нече негизги бөлүктөрдүн иштен чыгуусу;
2. экономикалык жактан пайдалануу кажетсиз, оңдоого жана техникалык тейлөөгө чыгымдын көп болуусу.

Аталган өндүрүм, ошондой эле түйүндөр жана тетиктер экологияга тармагындагы жергиликтүү мыйзамдардын талабына ылайык чогултулуп жана утилизация болушу керек.

17. Өндүрүүчү. Иштөө мөөнөтү

Өндүрүүчү:

Концерн Grundfos Holding A/S,
Poul Due Jensens Vej 7, DK-8850 Bjerringbro, Дания*

* өлкөнүн так аталышы жабдуунун фирмалык тактасында көрсөтүлгөн.

Өндүрүүчү тараптан ыйгарым укуктуу адам/ Импорттер**:

ЖЧК «Грундфос Истра»

143581, Москва дубаны, Истринский аймагы,
Павло-Слободское а/к., Лешково а., ү. 188

Орто Азия боюнча Импорттер:

ТОО «Грундфос Казахстан» Казахстан, 050010, Алматы ш.,
кичи а-к Кок-Тобе, ул. Кыз-Жибек көч., 7

** импорттолгон жабдууга карата.

Орусияда чыгарылган жабдуу үчүн:

Өндүрүүчү:

ЖЧК «Грундфос Истра»

143581, Москва дубаны, Истринский аймагы,
Павло-Слободское а/к., Лешково а., ү. 188

Орто Азия боюнча Импорттер:

ТОО «Грундфос Казахстан» Казахстан, 050010, Алматы ш.,
кичи а-к Кок-Тобе, ул. Кыз-Жибек көч., 7

Иштөө мөөнөтү 10 жыл түзөт.

Техникалык өзөрүүлөр болушу мүмкүн.

ԲՈՎԱՆՂԱԿՈՒԹՅՈՒՆ	Էջ:
1. Անվտանգության տեխնիկայի վերաբերյալ հրահանգներ	58
1.1 Փաստաթղթի մասին ընդհանուր տեղեկություններ	58
1.2 Արտադրանքի վրա նիշերի և մակագրությունների նշանակությունը	58
1.3 Սպասարկող անձնակազմի որակավորումը և ուսուցումը	58
1.4 Անվտանգության տեխնիկայի հրահանգներին չհետևելու դեպքում վտանգավոր հետևանքները	58
1.5 Աշխատանքի կատարում անվտանգության տեխնիկային հետևելով	59
1.6 Սպառողի կամ սպասարկող անձնակազմի համար անվտանգության տեխնիկայի վերաբերյալ հրահանգներ	59
1.7 Տեխնիկական սպասարկում, ստուգողական զննումներ և տեղադրում կատարելիս անվտանգության տեխնիկայի վերաբերյալ հրահանգներ	59
1.8 Ինքնուրույն վերասարքավորում և պահեստային հանգույցների և մասերի պատրաստում	59
1.9 Շահագործման անթույլատրելի ռեժիմներ	59
2. Տեղափոխում և պահպանում	59
3. Փաստաթղթում նիշերի և մակագրությունների նշանակությունը	59
4. Արտադրանքի մասին ընդհանուր տեղեկություններ	60
5. Փաթեթավորում և տեղափոխում	64
5.1 Փաթեթավորում	64
5.2 Տեղափոխում	64
6. Կիրառման ոլորտ	64
7. Գործելու պրինցիպը	64
8. Մեխանիկական մասի տեղադրում	65
8.1 Պոմպային սարքի տեղադրում	65
8.2 Կառավարման LC 220 պահարանի տեղադրում	67
9. Էլեկտրական սարքավորումների միացում	68
9.1 LC 220 կառավարման պահարանի ներքին կազմվածքը	68
9.2 Էլեկտրական միացումներ	69
9.3 Էլեկտրական միացումների սխեմաներ	69
10. Հանձնում շահագործմանը	69
11. Շահագործում	70
11.1 Միկրոփոխանջատիչների տեղադրում DIP կմախքում	71
12. Տեխնիկական սպասարկում	71
12.1 Էլեկտրական սարքավորման խնամք և տեխնիկական սպասարկում	72
12.2 Մակարդակի վերահսկման տվիչի լվացում	72
12.3 Աղտոտված պոմպային սարք	72
13. Շահագործումից հանում	72
14. Տեխնիկական տվյալներ	73
14.1 Պոմպային սարք	73
14.2 LC 220 կառավարման պահարան	73
15. Խափանումների հայտնաբերում և վերացում	74
16. Արտադրանքի օգտահանում	75
17. Արտադրող: Ծառայության ժամկետ:	75
Приложение 1.	76
Приложение 2.	77
Приложение 3.	78



Նախագուշացում
Նախքան սարքավորման տեղադրման աշխատանքներին անցնելը անհրաժեշտ է մանրամասն ուսումնասիրել տվյալ փաստաթուղթը և համառոտ ձեռնարկը (Quick Guide): Սարքավորման տեղադրումը և շահագործումը պետք է իրականացվի տվյալ փաստաթղթի պահանջներին համապատասխան, ինչպես նաև տեղական նորմերին և կանոններին համապատասխան:

1. Անվտանգության տեխնիկայի վերաբերյալ հրահանգներ

Նախագուշացում
Տվյալ սարքավորման շահագործումը պետք է կատարի դրա համար անհրաժեշտ գիտելիքներ և աշխատանքային փորձ ունեցող անձնակազմը:
Սահմանափակ ֆիզիկական, մտավոր ունակություններով, տեսողության և լսողության սահմանափակ հնարավորություններով անձանց պետք է չէ թույլ տալ շահագործել տվյալ սարքավորումը: Արգելվում է սարքավորման մոտ թողնել երեխաներին:

1.1 Փաստաթղթի մասին ընդհանուր տեղեկություններ

Անձնագիր, Տեղադրման և շահագործման ձեռնարկ՝ Ձեռնարկը ներառում է հիմնական հրահանգներ, որոնք պետք է իրականացվեն տեղադրման, շահագործման և տեխնիկական սպասարկման ընթացքում: Հետևաբար, տեղադրելուց և շահագործելուց առաջ դրանք պարտադիր կերպով պետք է ուսումնասիրվեն համապատասխան սպասարկող անձնակազմի կամ սպառողի կողմից: Ձեռնարկը պետք է մշտապես գտնվի սարքավորումը շահագործելու վայրում: Անհրաժեշտ է կատարել ոչ միայն Անվտանգության տեխնիկայի վերաբերյալ հրահանգները բաժնում նշված անվտանգության ընդհանուր պահանջները, այլ նաև մյուս բաժիններում նշված անվտանգության տեխնիկայի վերաբերյալ հատուկ հրահանգները:

1.2 Արտադրանքի վրա նիշերի և մակագրությունների նշանակությունը

Ամփոփապես սարքավորման վրա նշված հրահանգները, օրինակ՝

- սլաք, որը ցույց է տալիս պտույտի ուղղությունը,
- քաշվող միջավայրի մատակարարման համար ճնշման խողովակաճյուղի նշանը,

պետք է պարտադիր կերպով կատարվեն և պահպանվեն այնպես, որ դրանք հնարավոր լինի կարգալ ցանկացած ժամանակ:

1.3 Սպասարկող անձնակազմի որակավորումը և ուսուցումը

Անձնակազմը, որը իրականացնում է սարքավորման շահագործումը, տեխնիկական սպասարկումը և ստուգողական զննումները, ինչպես նաև սարքավորման տեղադրումը, պետք է ունենա կատարվող աշխատանքին համապատասխան որակավորում: Հարցերը, որոնց համար անձնակազմը պատասխանատվություն է կրում և որոնք նա պետք է վերահսկի, ինչպես նաև դրա իրավասությունների շրջանակը պետք է որոշվեն սօսառողի կողմից:

1.4 Անվտանգության տեխնիկայի հրահանգներին չհետևելու դեպքում վտանգավոր հետևանքները

Անվտանգության տեխնիկայի հրահանգներին չհետևելը կարող է հանգեցնի ինչպես մարդու առողջության և կյանքի համար վտանգավոր հետևանքների, այնպես էլ վտանգ առաջացնել շրջակա միջավայրի և սարքավորման համար: Անվտանգության տեխնիկայի հրահանգներին չհետևելը նաև կարող է հանգեցնել նրան, որ վնասի փոխհատուցման բոլոր երաշխիքային պարտավորություններ չեղյալ կհամարվեն: Մասնավորապես, անվտանգության տեխնիկայի հրահանգներին չհետևելը կարող առաջացնել, օրինակ՝

- սարքավորման կարևորագույն գործառնությունների խափանում:

- տեխնիկական սպասարկման և վերանորոգման համար սահմանված մեթոդների տեխնիկայի անարդյունավետությունը;
- էլեկտրական կամ մեխանիկական ազդեցության հետևանքով առաջացած վտանգավոր իրավիճակ անձնակազմի առողջության և կյանքի համար:

1.5 Աշխատանքի կատարում անվտանգության տեխնիկային հետևելով

Աշխատանքներն իրականացնելիս պետք է կատարվեն անվտանգության տեխնիկայի վերաբերյալ սույն փաստաթղթում ներկայացված հրահանգները, անվտանգության տեխնիկայի վերաբերյալ համապատասխան ազգային կարգադրումները, ինչպես նաև սպառողի մոտ գործող ցանկացած ներքին կարգադրումներ՝ աշխատանքների կատարման, սարքավորման շահագործման և անվտանգության տեխնիկայի վերաբերյալ:

1.6 Սպառողի կամ սպասարկող անձնակազմի համար անվտանգության տեխնիկայի վերաբերյալ հրահանգներ

- Արգելվում է ապամոնտաժել շարժական հանգույցների և մասերի եղած պաշտպանիչ փակոցները սարքավորումը շահագործելու ընթացքում:
- Հարկավոր է բացառել վտանգի առաջացման հնարավորությունը, կապված էլեկտրաէներգիայի հետ (մանրամասների համար տեսք, օրինակ՝ էլեկտրամոնտաժային կանոնների կամ տեղական էներգամուղման ձեռնարկությունների հրահանգները):

1.7 Տեխնիկական սպասարկում, ստուգողական գնումներ և տեղադրում կատարելիս անվտանգության տեխնիկայի վերաբերյալ հրահանգներ

Սպառողը պետք է ապահովի տեխնիկական սպասարկման, ստուգողական գնումների և տեղադրման բոլոր աշխատանքների կատարումը որակավորված մասնագետների կողմից, որոնց թույլ է տրված կատարել նման աշխատանքներ և որոնք բավարար չափով տեղեկացվել են այդ աշխատանքների մասին՝ տեղադրման և շահագործման ձեռնարկը մանրամասն ուսումնասիրելու ընթացքում:

Բոլոր աշխատանքները պարտադիր կերպով պետք է իրականացվեն սարքավորումը անջատված վիճակում: Անպայման պետք է պահպանվի գործողությունների հերթականությունը սարքավորման աշխատանքը կանգնացնելիս, ինչպես նկարագրված է տեղադրման և շահագործման ձեռնարկում:

Անջատանքների ավարտին անմիջապես պետք է տրից տեղադրվեն և միացվեն բոլոր դեմոնտաժված պաշտպանիչ փակոցները և անվտանգության սարքերը:

1.8 Ինքնուրույն վերասարքավորում և պահեստային հանգույցների և մասերի պատրաստում

Սարքավորումների վերասարքավորումը և փոփոխումը թույլ է տրվում կատարել միայն արտադրողի հետ համաձայնեցնելու դեպքում:

Ֆիրմային պահեստային հանգույցները և մասերը, ինչպես նաև օգտագործման համար թույլատրված լրակազմի բաղադրիչները նախատեսված են շահագործման հուսալիությունը ապահովելու համար:

Այլ արտադրողների կողմից պատրաստված հանգույցների և մասերի կիրառումը կարող է հանգեցնել նրան, որ արտադրողը հրաժարվի պատասխանատվություն կրել այդ կիրառման արդյունքում առաջացած հեղանքների համար:

1.9 Շահագործման անթույլատրելի ռեժիմներ

Մատակարարվող սարքավորման շահագործական հուսալիությունը երաշխավորվում է միայն, եթե այն կիրառվում է գործառնության Նշանակությանը համապատասխան՝, Կիրառման ոլորտը բաժնի համաձայն: Առավելագույն թույլատրելի Նշանակությունները, որոնք նշված են տեխնիկական տվյալներում, պետք է պահպանվեն բոլոր դեպքերում:

2. Տեղափոխում և պահպանում

Սարքավորման տեղափոխումը հարկավոր է իրականացնել փակ վագոններում, ծածկված ավտոմեքենաներում, օդիային, գետային կամ ծովային փոխադրամիջոցներում:

Սարքավորման տեղափոխման պայմանները՝ մեխանիկական գործունեության ազդեցության առումով, պետք է համապատասխանեն ,Շե խմբին ըստ ԳՕՍՏ 23216 -ի:

Տեղափոխման ժամանակ փաթեթավորված սարքավորումը պետք է հուսալի ամրացված լինի փոխադրամիջոցներին՝ ինքնաբերաբար տեղաշարժումները կանխելու նպատակով:

Սարքավորման պահպանման պայմանները պետք է համապատասխանեն ԳՕՍՏ 15150 -ի ,Շե խմբին:

Երկարատև պահպանման դեպքում LC 220 կառավարման պահարանը անհրաժեշտ է պաշտպանել խոնավության ազդեցությունից:

Պահպանման նշանակված առավելագույն ժամկետը կազմում է 3 տարի: Պահելու ամբողջ ժամանակամիջոցում կոնսերվացում չի պահանջվում:

Պահպանման համար շրջակա միջավայրի ջերմաստիճանը՝ -30-ից մինչև +60 °C:

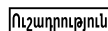
3. Փաստաթղթում նիշերի և մակագրությունների նշանակությունը



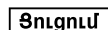
Նախագուշացում
Տվյալ հրահանգներին չհետևելը կարող է հանգեցնել մարդկանց առողջության համար վտանգավոր զեղանակների:



Նախագուշացում
Սույն կանոններին պետք է հետևել պայթյուններից աշտպանված սարքավորման հետ աշխատելիս: Խորհուրդ է տրվում նաև հետևել տվյալ կանոններին ստանդարտ կատարմամբ սարքավորման հետ աշխատելիս:



Անվտանգության տեխնիկայի վերաբերյալ հրահանգներ, որոնց չկատարումը կարող է առաջացնել սարքավորման խափանումը, ինչպես նաև դրա վնասումը:



Խորհուրդներ կամ հրահանգներ, որոնք հեշտացնում են աշխատանքը և ապահովում են սարքավորման անվտանգ շահագործումը:

4. Արտադրանքի մասին ընդհանուր տեղեկություններ

Տվյալ Ձեռնարկը վերաբերվում է Multilift MSS պոմպային սարքերին, որոնք առկա են երկու տարբերակներով.

- պոմպի միաֆազ էլեկտրական շարժիչով 1 × 230 Վ;
 - պոմպի եռաֆազ էլեկտրական շարժիչով 3 × 400 Վ:
- Բոլոր տարբերակներում սրաքավորումը առկա է էլեկտրական շարժիչի 4 մ կամ 10 մ մալուխով:

Կառուցվածք

Պոմպային սարք Multilift MSS

Սարքերը կարող են տեղադրվել մեկ տարածքում, հարկում կամ շենքում: Պոմպային սարքերը առկա են տարբեր կատարմամբ, կախված չափից և արտադրողականությունից:

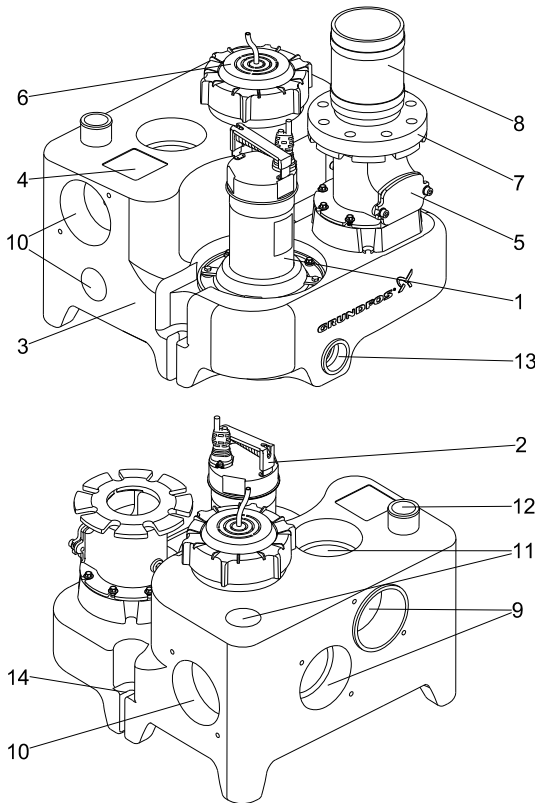
Պոմպային սարքերը նախատեսված են շենքի ներսում տեղադրվելու համար, ճնշման խողովակաճյուղերը պետք է միացված լինեն շենքի կոյուղու հիմնական գծերին:

Մատակարարվող փաթեթում ներառված են հետևյալ պատկանելիքները.

- Անձնագիր, Տեղադրման և շահագործման ձեռնարկ՝ 1 հատ
- Համառոտ ձեռնարկ (Quick Guide)՝ 1 հատ;
- ճնշման անցումային կցեզր, DN 80 միացնող կցորդիչով, DN 100 (արտաքին տրամագիծը՝ 110 մմ)՝ 1 հատ
- ճկուն կցորդիչ, DN 100 երկու անուրներով՝ ճնշման խողովակաճյուղի հետ միացնելու համար, 1 հատ
- ճկուն կցորդիչ, DN 50 երկու անուրներով՝ օդափոխության խողովակաճյուղի հետ միացնելու համար՝ 1 հատ
- ռեզերվուարների ամրացման համար անկերային հեղույաներ՝ 2 հա.
- կցորդիչներ, DN 100՝ 1 փաթեթ
- կցորդիչ, DN 50, դիաֆրագմային պոմպի հետ միացնելու, 1 1/2", կամ ներմուղ գծի համար, DN 50՝ 1 փաթեթ;
- միջադիրների լրակազմ, DN 80, 8 հեղույաներ M16×65, պնօղակներ և տափօղակներ (ցինկապատ)՝ 1 լրակազմ:

Բաժին 8-ում: Մեխանիկական մասի տեղադրում և հաջորդ բաժիններում այդ հանգույցները նկարագրված են, որպես մեկ սարքավորում:

Multilift MSS սարքի ընդհանուր տեսքը ներկայացված է նկար 1-ում:



Նկար 1 Պոմպային սարք Multilift MSS, տեսքը առջևից և հետևից:

Դիրք	Նկարագրություն
1	Պոմպ կիսաբաց աշխատող անիվով
2	Պոմպի տեղափոխման համար բռնակ
3	Հավաքովի ռեզերվուար (44 լիտր)
4	Ֆիրմային վահանակ
5	Յետադարձ փական դիտարկային կափարիչով և դրենաժային պտուտակով՝ փականի հարկադիր բացման համար Տես նկար 2 ը:
6	Նշումներ. MSS սարքը նաև մատակարարվում է միացնող կցեզրի հետ՝ միայն ստանդարտ արտաքին հետադարձ կափույրին միացնելու համար:
7	Մակարդակի տվիչի օդաճնշական խողովակի և բաքի դիտանցքի համար պարուրակով կափարիչ
8	Ճնշման անցումային կցեզր, DN 80, միացնող կցորդիչով, DN 100 (արտաքին տրամագիծը՝ 110 մմ)
9	Ճկուն միացնող կցորդիչ, DN 100 (ներքին տրամագիծը՝ 110 մմ)՝ երկու անուրներով
10	Հորիզոնական խողովակաճյուղեր հետևի կողմում՝ DN 100, հիմքի մակարդակի նկատմամբ 180 կամ 250 մմ բարձրության վրա:
11	Հորիզոնական կողային խողովակաճյուղեր, DN 50/DN 100
12	Օդափոխության անցք, DN 50 (արտաքին տրամագիծը՝ 52 մմ), բաց է:
13	Ձեռքի դիաֆրագմային պոմպ միացնելու համար խողովակաճյուղ, DN 50 (ներքին տրամագիծը՝ 50 մմ)
14	Ամրացման կետ

Հավաքովի ռեզերվուար

Յերմետիկ գազա- և ջրակայուն հավաքովի ռեզերվուար պոլիէթիլենից (PE) իր խողովակաճյուղներով, որոնք անհրաժեշտ են ներմուղ և ճնշման խողովակաշարի, օդափոխության խողովակի և ձեռքի դիաֆրագմային պոմպի համար, որը մատակարարվում է պատկանելիքների կազմում:

Այսպիսով, հավաքովի ռեզերվուարին կարելի է միացնել հինգ հորիզոնական խողովակաճյուղեր հետևի կողմից և կողքերից (4 × DN 100, 1 × DN 50) և երկու ուղղահայաց խողովակաճյուղեր վերևից (1 × DN 100, 1 × DN 50): Կողային և հետին խողովակաճյուղերը, որոնք գտնվում են 180 և 250 մմ բարձրության վրա՝ հիմքի մակարդակի նկատմամբ, միացվում են ստանդարտ զուգարանակոնքին կամ պատին տեղադրվող զուգարանակոնքին: Մնացած խողովակաճյուղերին կարող է միացվել լրացուցիչ սանտեխնիկական սարքավորումներ:

Հավաքովի ռեզերվուարի ընդհանուր և օգտակար (պոմպի մեկնարկի և կանգի մակարդակների միջև) ծավալը ներկայացված է հետևյալ աղյուսակում:

Մուտքային մակարդակ [մմ]	180	250
Բաքի ընդհանուր ծավալը [լ]	44	44
Օգտակար ծավալը [լ]	20	28

Մեկնարկի համապատասխան մակարդակը կարելի է սահմանել DIP միկրոփոխանջատիչների միջոցով՝ կառավարման պահարանի վահանակի վրա: Տեսեք բաժին 9.3 Միկրոփոխանջատիչների տեղադրում DIP կմախքում:

Գործարանում սահմանված մուտքային մակարդակը գտնվում է հիմքի մակարդակի նկատմամբ 250 մմ բարձրության վրա:

Ռեզերվուարի կլորավուն հատակը նպաստում է նստվածքի առաջացումը նվազագույնի հասցնելուն և կեղտաջրերը դեպի պոմպը մղելուն:

TM05 1331 2611

Պոմպ

Պոմպը սարքավորվում է կիսաբաց գործող անիվով ազատ անցումով, որն ապահովում է կայունին մոտ արտադրողականություն՝ պոմպի ծառայության գրեթե ամբողջ ժամկետի ընթացքում: Տեսեք պոմպի բնութագրերի գրաֆիկները *Հավելված 3-ում*: Մոլվող հեղուկի հետ առնչվող բոլոր մասերը պատրաստված են չժանգոտող պողպատից: Պոմպը սարքավորված է գլանի մեխանիկական խցուկով:

Լրացուցիչ տեխնիկական տվյալները տեսեք բաժին *14-ում*: *Տեխնիկական տվյալներ*.

Միաֆազ էլեկտրական շարժիչները սարքավորված են կոնդենսատորներով:

Միաֆազ կամ եռաֆազ էլեկտրական շարժիչները սարքավորված են փաթույթով ջերմանջատիչներով և պաշտպանիչ անջատման ավտոմատ սարքով՝ շարժիչի գերբեռնվածության դեպքերի համար:

Եռաֆազ էլեկտրական շարժիչներ.

Ֆազերի հերթականության խախտման դեպքում կառավարման պահարանը կհնչեցնի վթարային ահազանգ և կկանխի պոմպի մեկնարկը: Ֆազերի հերթականության ուղղումը տեսեք *11*: բաժնում: *Շահագործում* և նկար *17-ում*:

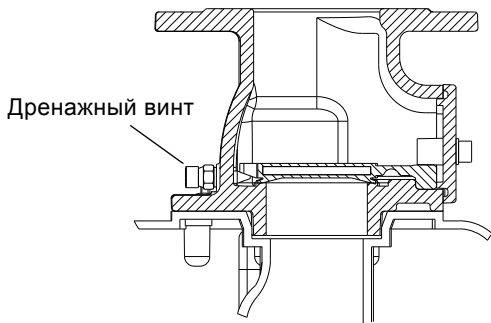
Եթե շարժիչը գեղբնված լինի, ապա այն ավտոմատ կերպով կանգ կառնի:

Ցուցում *Մինչև նորմալ ջերմաստիճանը պաղելուց հետո շարժիչը ավտոմատ կերպով նորից միանում է:*

Ֆետադարձ փական

Ֆետադարձ DN 80 փականի կազմում ներառված է փականի հարկադիր բացման համար դրենաժային պտուտակը՝ զննման կամ տեխնիկական սպասարկման ժամանակ ճնշման խողովակաճյուղը մաքրելու համար: Տես նկար *2-ը*

Ցուցում *Նախքան դրենաժային պտուտակը պտտելը թեթև թուլացրեք կասեցման պնդողակը:*



TM05 0340 1011

Նկար 2 Ֆետադարձ կափույր

Մակարդակի վերահսկման տվիչ

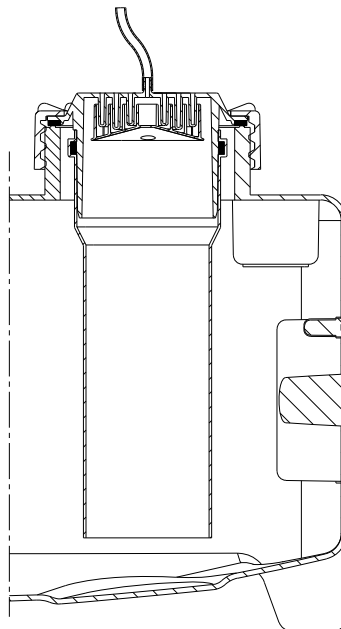
Ճնշման պիեզոռեզիստիվ տվիչը, որը գտնվում է կառավարման պահարանում, օդաճնշական խողովակի միջոցով միացված է տվիչի խողովակին ռեզերվուարում: Մակարդակի տվիչի խողովակի կափարիչը սարքավորված է կոնդենսատի որսիչով և DN 100 խողովակի համար միացումով: Այդ խողովակը ճնշման տվիչով ներկառուցված է ռեզերվուարի մեջ: Չեղուկի մակարդակն ավելանալիս ավելանում է օդի ճնշումը խողովակների ներսում, այնուհետև պիեզոռեզիստիվ տվիչը փոխարկում է ճնշման փոփոխումը անալոգային ահազանգի:

Պոմպի մեկնարկի և կանգի համար, ինչպես նաև հեղուկի բարձր մակարդակի վթարային ահազանգի համար, կիրառվում են անալոգային ահազանգներ, որոնք փոխանցվում են կառավարման միավորից:

Տվաչը ամրացվում է պարուրակով կափարիչի տակ և կարող է դուրս հանվի՝ զգնում կատարելու, տեխնիկական սպասարկման կամ խողովակի մաքրման նպատակով:

Կլորավում խցուկը ապահովում է հերմետիկությունը:

Օդաճնշական խողովակ՝ կախված պատվերից, մատակարարվում է 4 կամ 10 մ երկարությամբ, միանում է կառավարման պահարանին:



TM05 0332 1011

Նկար 3 Պարուրակով կափարիչ և պնովմատիկ խողովակ, խողովակ DN 100 և կոնդենսատի որսիչ

Կառավարման պահարան LC 220

Կառավարման պահարանը միացնում/անջատում է MSS Multilift պոմպը՝ մակարդակի վերահսկման պիեզոռեզիստիվ անալոգային տվիչից ստացվող հեղուկի մակարդակի մասին ահազանգի հիման վրա:

Պոմպը միանում է, երբ հեղուկը հասնում է մեկնարկի մակարդակին, և անջատվում է, երբ հեղուկը հասնում է կանգի մակարդակին:

Չեղուկի անթույլատրելի բարձր մակարդակը ռեզերվուարում, տվիչի աշխատանքի խափանումը և այլն կառաջացնի ջրածածկման մասին վթարային ահազանգի մեկնարկումը:

ահազանգի մեկնարկումը:



TM05 1276 2511

Նկար. 4 LC 220 կառավարման պահարան Multilift MSS սարքի համար:

LC 220 կառավարման համակարգը կատարում է հետևյալ գործառնությունները.

- պոմպի կառավարում՝ անընդհատ ահազանգի հիման վրա, որը փոխանցվում է մակարդակի վերահսկման պիեզոռեզիստիվ, անալոգային տվիչից;
- աշխատանքային փորձարկման ավտոմատ մեկնարկում սարքավորման երկարատև պարապուրդի դեպքում (ամեն 24 ժամ);
- անընդմեջ սնուցման ուժահավաքիչ մարտկոցից՝ էլեկտրական ցանցի խափանման դեպքում (որպես պատկանելիք);
- վթարային ահազանգի ավտոմատ անջատման ընտրություն (միկրոփոխանջատիչների տեղադրում DIP կմախքում);

- փոխարկում երկու աշխատանքային մակարդակների միջև ընդունման պահին (միկրոփոխանջատիչ DIP կմախքում);
- աշխատանքային ռեժիմի ինդիկացիա.
 - սնուցումը միացված է;
 - պոմպի աշխատանքային վիճակի ինդիկատորի;
 - հարկավոր է սերվիսային/տեխնիկական սպասարկում (կարելի է ընտրել՝ DIP կմախքի միկրոփոխանջատիչի միջոցով):
- վթարային ռեժիմի ինդիկացիաներ:
 - հեղուկի անթույլատրելի բարձր մակարդակ;
 - եռաֆազ էլեկտրական շարժիչների ֆազերի սխալ հերթականություն;
 - մակարդակի վերահսկման տվիչի խափանում;
 - ջրի բարձր մակարդակի արտաքին վթարային ահազանգ;
 - աշխատանքի ժամանակի վերահսկում:

Ստանդարտ կատարմամբ LC 220 կառավարման պահարանն ունի մեկ ելք՝ ընդհանուր վթարային ահազանգի համար, և երեք ելքեր՝ միացնելու պիեզոռեզիստիվ տվիչը, օժանդակ լրգանային անջատիչը, որպես անալոգային տվիչի պահուստ, և ջրածածկման մասին վթարային ահազանգի մակարդակի օժանդակ ռելե՝ Multilift MSS պոմպային սարքից դուրս: Պոմպային սարքերը հաճախ տեղադրվում են նկուղում՝ շենքի ամենացածր կետում: Վթարային ահազանգը կհնչի, օրինակ՝ գետնաջրերի ներհուսքի կամ ջրամատակարարման խողովակի կտրվելու դեպքում:

Եթե հեղուկը ռեզերվուարում կգերազանցի անթույլատրելի բարձր մակարդակը, ապա կվառվի համապատասխան լուսադիոդը և կմիանա ներկառուցված զույմերը:

Ձայնային ազդանշանը միացնելու համար (զույմեր) կարելի է տեղադրել մարտկոց (մատակարարվում է պատկանելիքների լրակազմում):

Չույմերը կգործի այնքան ժամանակ, մինչև խափանումը վերացվի, քանի որ այն անջատել հնարավոր չէ:

Ցանցային էլեկտրասնուցման խափանման դեպքում վթարային ահազանգի սովորական անպոտենցիալ կոնտակտը կարող է օգտագործվել՝ վթարային ահազանգի դիսպետչերի կառավարման վահանակին փոխանցելու համար՝ սնուցման արտաքին աղբյուրի միջոցով:

Թարմացումների և հետագա կարգավորման համար կարելի է օգտագործել PC-Tool ծրագիրը:

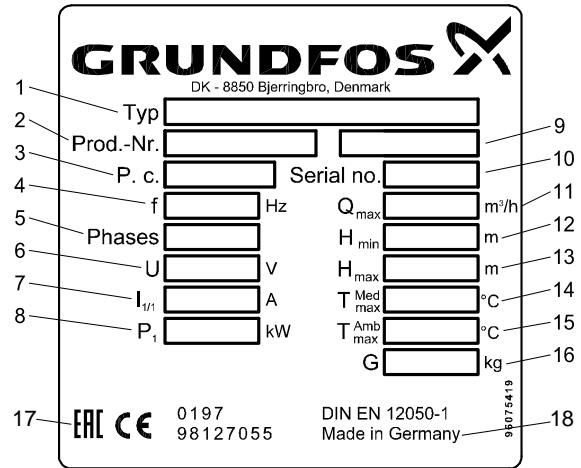
Բացի այդ, տվյալ ծրագրի օգնությամբ կարելի է ստանալ տեղեկատվություն 20 վերջին խափանումների մասին, ինչպես նաև մեկնարկների քանակի և շահագործման ժամերի մասին (մատակարարվում է պատկանելիքների լրակազմում):

Կատարում

Կառավարման LC 220 պահարանը ներառում է այնպիսի անհրաժեշտ բաղադրիչներ, ինչպես՝ ռելեները, կառավարման վահանակը աշխատանքային և վթարային ռեժիմների ինդիկատորով: Բացի այդ, այն սարքավորված է մակարդակի մուտքով, որն ակտիվացվում է անմիջապես խողովակով՝ տվիչի հետ, հավաքովի ռեզերվուարի մեջ: Նաև դրա մեջ ներկառուցված են սնուցման աղբյուրին միացնելու, պոմպին միանալու սեղմակներ և ընդհանուր վթարային ահազանգի համար ելք:

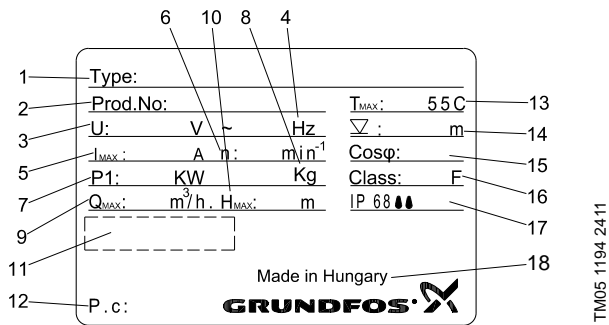
Առջևի կափարիչը փակված է փականքներ ունոցող որս ամրակներով:

Ֆիրմային վահանակներ



Նկար 5 Խեմպային սարքի ֆիրմային վահանակ

Դիրք	Նկարագրություն
1	Ֆիրմային նշան
2	Արտադրանքի համարը
3	Արտադրման օրը, ամիսը, տարին [1-ին և 2-րդ թվերը՝ արտադրման տարեթիվը, 3-րդ և 4-րդ թվանշանները՝ արտադրման շաբաթը]
4	Յոսանքի հաճախականությունը [Հց]
5	Ֆազերի թիվը
6	Լարում [V]
7	Անվանական հոսանք [Ա]
8	Էլեկտրային շարժիչի սպառվող հզորությունը P ₁ [կՎտ]
9	Վշխատանքի ռեժիմ
10	Մերիական համար
11	Առավելագույն սպառումը [մ³/ժ]
12	Նվազագույն ճնշում [մ]
13	Առավելագույն ճնշում [մ]
14	Յեղուկի առավելագույն ջերմաստիճան [°C]
15	Շրջակա միջավայրի առավ. ջերմաստիճան [°C]
16	Չանգված [կգ]
17	Շուկայում շրջանառության նշաններ
18	Արտադրող երկիրը



TM05 1194 2411

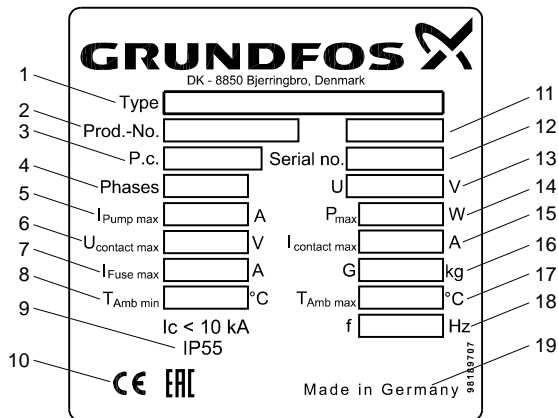
Սկար. 6 Էլեկտրական շարժիչի ֆիրմային վահանակ

Գիրք	Նկարագրություն
1	Տիպային նշան
2	Արտադրանքի համարը
3	Անվանական լարում
4	Հաճախականություն [Հց]
5	Անվանական հոսանք [Ա]
6	Պտույտի անվանական հաճախականությունը [րոպե ⁻¹]
7	Անվանական սպառվող հզորություն [կՎտ]
8	Չանգված [կգ]
9	Առավելագույն սպառումը [մ ³ /ժ]
10	Առավելագույն ճնշում [մ]
11	Շուկայում շրջանառության նշաններ
12	Արտադրման օրը, ամիսը, տարին [1-ին և 2-րդ թվերը՝ արտադրման տարեթիվը, 3-րդ և 4-րդ թվանշանները՝ արտադրման շաբաթը]
13	Մղվող հեղուկի առավ. ջերմաստիճան [°C]
14	Ընկղման առավելագույն խորությունը տեղադրման ժամանակ [մ]
15	Հզորության գործակիցը
16	Մեկուսացման դաս
17	Պաշտպանության աստիճանը
18	Արտադրող երկիրը

Տիպային նշան

Պոմպային սարք.

Օրինակ	M	SS	.11	.3	.2
Պոմպային սարք Multilift					
SS = մեկ պոմպ					
Ելքային հզորություն, Մուտքային հզորություն, P ₂ / 100 [Վտ]					
1 = միաֆազ շարժիչ					
3 = եռաֆազ շարժիչ					
2 = 2-բեցեռային շարժիչ					
4 = 4-բեցեռային շարժիչ					



Սկար 7 Ֆիրմային վահանակ LC 220

Գիրք	Նկարագրություն
1	Տիպային նշան
2	Արտադրանքի համարը
3	Արտադրման օրը, ամիսը, տարին [1-ին և 2-րդ թվերը՝ արտադրման տարեթիվը, 3-րդ և 4-րդ թվանշանները՝ արտադրման շաբաթը]
4	Ֆազերի թիվը
5	Պոմպի հոսանքի առավելագույն սպառումը [Ա]
6	Անպոտենցիալ կոնտակտում առավելագույն լարումը [Վ]
7	Պահուստային ապահովիչի առավելագույն հոսանքը [Ա]
8	Շրջակա միջավայրի նվազագույն ջերմաստիճան [°C]
9	Պաշտպանության աստիճանը
10	Շուկայում շրջանառության նշաններ
11	Կատարման համարը
12	Սերիալական համար
13	Լարում [Վ]
14	Սպառվող հզորություն [Վտ]
15	Անպոտենցիալ կոնտակտում առավելագույն հոսանքը [Ա]
16	Չանգված [կգ]
17	Շրջակա միջավայրի առավ. ջերմաստիճան [°C]
18	Հոսանքի հաճախականությունը [Հց]
19	Արտադրող երկիրը

Կառավարման LC 220 պահարան.

Օրինակ	LC 220	.1	.230	.1	.8
LC 220 = կառավարման պահարան					
1 = կառավարման համակարգ մեկ պոմպի համար					
2 = կառավարման համակարգ երկու պոմպերի համար					
Լարում [Վ]					
1 = միաֆազ կատարում					
3 = եռաֆազ կատարում					
Առավելագույն աշխատանքային հոսանքը յուրաքանչյուր էլեկտրական շարժիչի համար [Ա]					

5. Փաթեթավորում և տեղափոխում

5.1 Փաթեթավորում

Սարքավորում ստանալիս ստուգեք փաթեթավորումը և սարքավորումը՝ խափանումների առկայության առումով, որոնք կարող են ստացված լինեն տեղափոխման ընթացքում: Փաթեթը վերացնելուց առաջ մանրամասն ստուգեք՝ նրանում կարող են մնացած լինել փաստաթղթեր և մանր մասեր: Եթե ստացված սարքավորումը չի համապատասխանում պատվիրածին, ապա դիմեք սարքավորման մատակարարողին:

Եթե սարքավորումը վնասվել է տեղափոխման ժամանակ, անմիջապես կապվեք փոխադրող կազմակերպության հետ և տեղեկացրեք սարքավորման մատակարարողին այդ մասին:

Մատակարարողը իրավունք է վերապահում մանրամասն ստուգելու հնարավոր վնասվածքը:

5.2 Տեղափոխում



Նախազգուշացում

Հարկավոր է հետևել տեղական նորմերի և կանոնների սահմանափակումներին՝ ձեռքով իրականացվող բարձրացման և բեռնման ու բեռնաթափման աշխատանքների նկատմամբ:

Ուշադրություն

Արգելվում է բարձրացնել սարքավորումը սնուցման մալուխից:



Զգուշացում

Բլթանցք էլեկտրական շարժիչի մեջ, որը նախատեսված է միայն պոմպերի բարձրացման համար:

Ոչ մի դեպքում չի կարելի բարձրացնել կամ իջեցնել պոմպային սարքը այդ բլթանցքից բռնելով:

Ցուցում

Պոմպային սարքը հարկավոր է բարձրացնել հավաքովի ռեզերվուարից:

6. Կիրառման ոլորտ

Multilift MSS պոմպային սարքերը կիրառվում են այն վայրերում, որտեղ բացակայում է կամ հնարավոր չէ ինքնահոս ջրաթափման համակարգը, և նախատեսված են հավաքելու և մղելու.

- տնտեսա-կենցաղային կեղտաջրերը, այդ թվում՝ կեղտաջրեր առանց կղկղանքի և զուգարանից կղկղանքի կեղտաջրերը;
- ջրերը շլամով, տիղմով և այլն:

Պոմպային սարքերը կարող են մղել ջուր, որը պարունակում է երկար թելավոր ներամփոփումներ, կղկղանք և այլն, այն վայրերից, որոնք գտնվում են կոյուղու համակարգի մակարդակից ցածր, օրինակ՝ մի քանի ընտանիքների համար նախատեսված տներից, գրասենյակային տարածքներից, դպրոցներից, հյուրանոցներից, ռեստորաններից, հասարակական օգտագործման վայրերից և այլ առևտրային շենքերից ու նմանատիպ արտադրական ձեռնարկություններից:

Չի թույլատրվում մղել անձրևաջրեր Multilift MSS պոմպային սարքերի միջոցով երկու պատճառներով.

- Պոմպային սարքերի էլեկտրական շարժիչները նախատեսված են անընդհատ աշխատանքի ռեժիմի համար, որը կարող է պահանջվել հորդառատ անձրևի դեպքում:
- Անձրևաջուրը չպետք է մղվի պոմպային սարքի մեջ շենքի ներսում:

Մանրամասն տեղեկություններ ստանալու համար դիմեք Grundfos:

Չի թույլատրվում մղել հետևյալ նյութերը/կեղտաջրերի տեսակները պոմպային սարքի միջոցով.

- կոշտ տարրեր, խեժ, ավազի բարձր պարունակությամբ հեղուկներ, ցեմենտ, մոխիր, սովորաբար խճաքար, թափոն և այլն;
- կեղտաջրեր սանիտարական սարքերից, որոնք գտնվում են կոյուղու համակարգի մակարդակից բարձր (դրանք հարկավոր է մղել ինքնահոս մղման համակարգի միջոցով);
- ջեռոցներից և այլ նմանատիպ սարքերից յուղի բարձր պարունակությամբ կեղտաջրեր:

7. Գործելու պրինցիպը

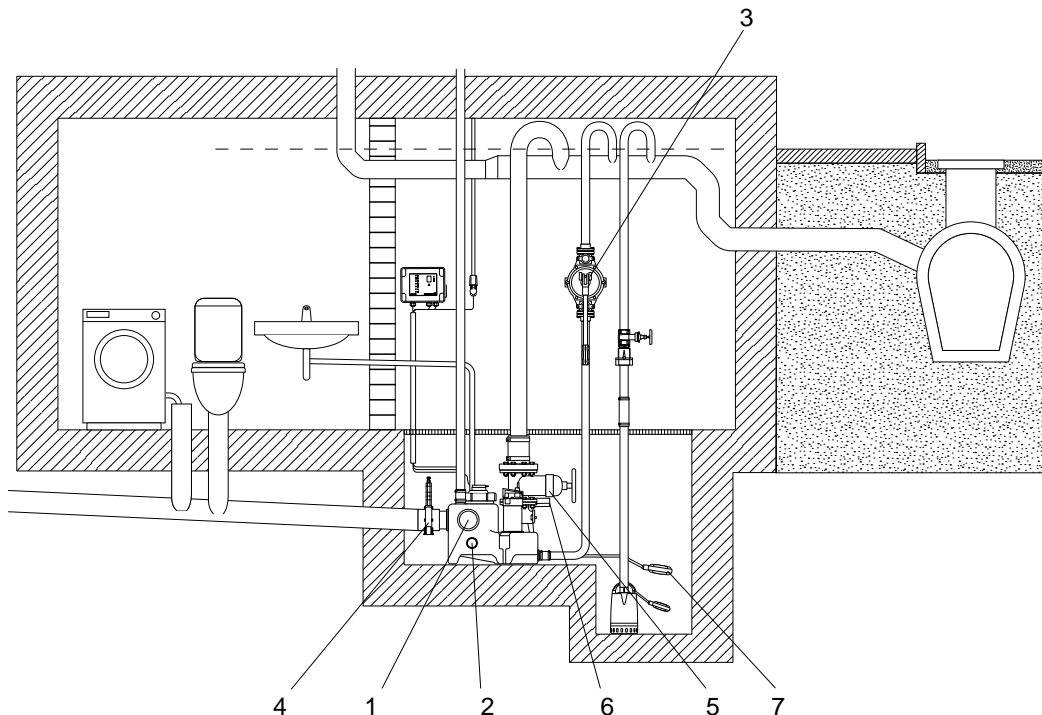
Սարքը միանում և անջատվում է մակարդակի անկոնտակտային տվիչի ցուցումների համաձայն: Սանտեխնիկական սարքերից մղվող կեղտաջրերը լցվում են սկզբից կուտակիչ ռեզերվուարի մեջ: Աշխատանքային պոմպը միանում է, երբ կուտակիչ ռեզերվուարում հեղուկի մակարդակը հասնում է նախապես սահմանված նշանակությանը: Հեղուկի մակարդակի նվազեցման դեպքում մակարդակի տվիչը անջատում է պոմպը:

8. Մեխանիկական մասի տեղադրում

8.1 Պոմպային սարքի տեղադրում

Multilift MSS պոմպային սարքը տեղադրելուց առաջ համոզվեք, որ պահպանվում են բոլոր տեղական նորմերը և կանոնները, որոնք վերաբերվում են օդափոխությանը, պոմպային սարքերի հասանելիությանը և այլն:

8.1.1 Տեղադրման սխեման



Դիրք	Պատկանելիքներ	Արտադրանքի համարը
1	Կցորդիչ, DN 100	97726942
2	Կցորդիչ, DN 50	–
3	Դիաֆրագմային պոմպ, 1 զ"	96003721
4	Փական ՊՎՍ-ից, DN 100	96615831
5	Չուզուևե փական, DN 80	96002011
6	Միջադիրների լրակազմ, DN 80 հեղույսներով, պնդօղակներով և տափօղակներով	96001999
7	Արտաքին լոզանային անջատիչ	00ID7805

Նկար 8 Տեղադրման սխեման

8.1.2 Ընդհանուր հրահանգներ

Տես 8.1.1 Տեղադրման սխեմանը:

- Տեղադրեք պոմպային սարքը լավ լուսավորված և օդափոխվող տարածքում և ապահովեք դրա շուրջը 60 սմ հեռավորությամբ ազատ գոտի՝ տեխնիկական սպասարկումը և շահագործումը հեշտացնելու համար:
- Պատրաստեք հիմքի մակարդակից ցածր տեղ: Եթե պոմպային սարքավորումը տեղադրվում է նկուղում, որում գետնաշերտի ներհուսքի վտանգ կա, խորհուրդ է տրվում օգտագործել լրացուցիչ դրենաժային պոմպ հիմքի մակարդակից ցածր գտնվող առանձին փոսում՝ տարածքը չորացնելու համար: Տես նկար 8-ը

Ցուցում Հավաքովի ռեզերվուարը, պոմպը և մալուխները կարող են ջրածածկվել (առավ. 2 մ՝ 7 օրով):

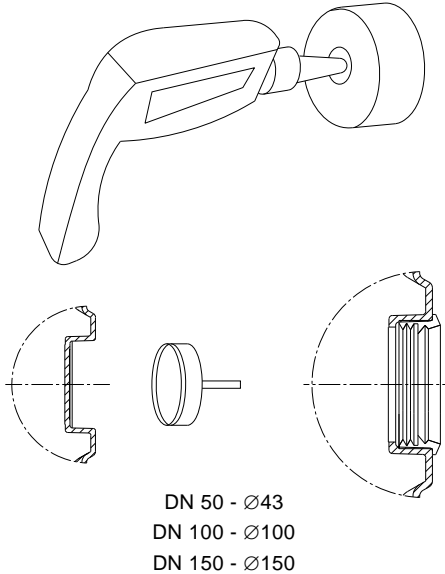
Ուշադրություն Կառավարման պահարանը պետք է տեղադրվի չոր, լավ օդափոխվող վայրում:

- Բոլոր խողովակային միացումները պետք է ճկուն լինեն՝ ռեզոնանսը պակասեցնելու համար:
- Պոմպային սարքը պետք է տեղադրվի գետնին:
- Պոմպային սարքի, դիաֆրագմային և դրենաժային պոմպերի բոլոր ճնշման խողովակաճյուղերը պետք է սարքավորված լինեն հանգույց՝ տեղադրված լճացած ջրի մակարդակից բարձր: Ս-տեսակ ծնկի կամ հետադարձ հիդրավլիկ փականքի բարձրագույն կետը պետք է գտնվի գետնի հողի մակարդակից բարձր:

- Տեղադրեք DN 80 կամ ավել տրամագծով փական ճնշման գծի վրա: Նաև տեղադրեք փական ներմղող գծի վրա:
- Բաց աղբյուրներից ջուրը չի կարելի մղել շենքում գտնվող պոմպային սարքի մեջ: Դրա համար հարկավոր է առանձին պոմպային սարք շենքից դուրս:
- Պոմպային սարքը պետք է սարքավորված լինի հետադարձ փականով:
- Ճնշման խողովակաշարի ծավալը՝ հետադարձ փականից բարձր մինչև ջրի վերնի հաստատուն մակարդակը խողովակաշարում, պետք է ռեզերվուարի օգտակար ծավալից պակաս լինի:
- Օդափոխությունը պոմպային սարքից՝ տնտեսա-կենցաղային (կոկոնաքի) կողտաշերտի համար, պետք է դուրս բերված լինի կտուրի մակարդակից բարձր:
- Եթե կեղտաշերտը մղվում են հավաքովի ինքնահոս խողովակի մեջ, ապա այն պետք է ունենա առնվազն $h/d = 0,7$ լցման գործակից: Հավաքովի խողովակաշարը պետք է լինի առնվազն մեկ անվանական տրամագծով ավել՝ ճնշման խողովակների միացումների միացնելուց հետո:
- Պոմպի խափանման դեպքում՝ հավաքովի ռեզերվուարի հասարակ, ձեռքով դրենաժի համար, օգտագործվում է դիաֆրագմային պոմպ (ըստ հայեցողություն):

8.1.3 Տեղադրման վերաբերյալ խորհուրդներ

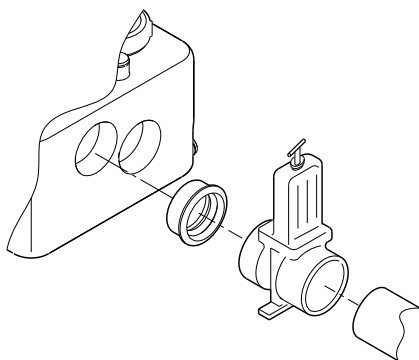
1. Մատակարարման փաթեթում ներառված պատկանելիքների լրակազմի ստուգում: Պատկանելիքների ցանկը տեսեք բաժին 4-ում: *Արտադրանքի մասին ընդհանուր տեղեկություններ:*
2. Նախապատրաստեք մուտքերը, բացելով համապատասխան անցքերը: Օգտագործեք Մ100 շաղափելու թագազլիկներ՝ DN 100 մուտքերի համար, և Մ43՝ DN 50-ի համար: Կտրման գիծը խորն է լինելու: Հարթեցրեք եզրերը՝ կտրվածքներից խուսափելու համար: Կցորդիչները մատակարարվում են անուրների հետ միասին:
3. Նախատրաստեք միացման բնիկը դիաֆրամային պոմպի համար (ըստ ցանկության): Օգտագործեք Մ43 շաղափելու թագազլիկները DN 50 միացման բնիկի համար: Հարթեցրեք եզրերը՝ կտրվածքներից խուսափելու համար:



TM05 1242 2511

Նկար 9 Անհրաժեշտ միացնող անցքերի կտրում և շաղափում

4. Ներմղող խողովակաշարի միացումը ռեգերվուարին: Տեղադրեք փականքը ներմղող խողովակաշարի և պոմպային սարքի միջև՝ տեխնիկական սպասարկման ժամանակ ջրի ներհոսքից խուսափելու համար: Խորհուրդ է տրվում հեշտ օգտագործվող փականք ՊՎԽ-ից:



TM03 3614 0406

Նկար 10 Փականքի տեղադրում

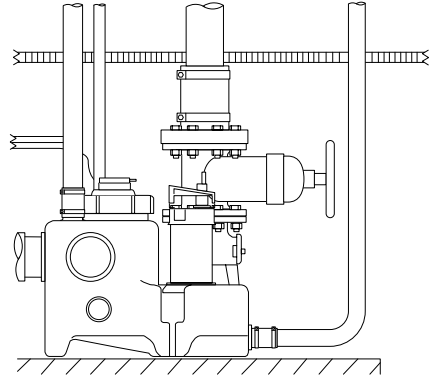
Հարկավոր է բացառել հավաքովի ռեգերվուարի վրա այն ուժերի ազդեցությունը, որոնք պայմանավորված են ներմղող, ճնշման և օդափոխիչ խողովակաշարերի զանգվածով: Խողովակաշարերի երկար հատվածները, փականները և այլն պետք է տեղադրվեն հենակների վրա:

Ուշադրություն



Նախագուշացում
Ոչ մի դեպքում չի կարելի կանգնել պոմպային սարքի վրա:

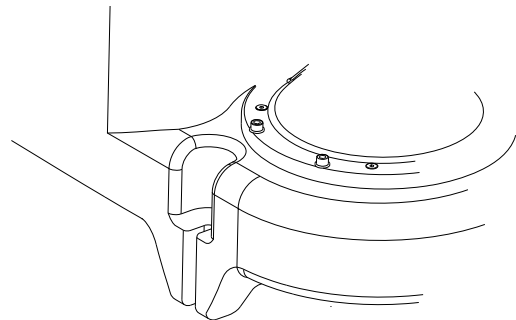
5. Պոմպային խողովակաճյուղի միացում: Տեղադրեք փականքը՝ հետադարձ փականի և ճկուն միացնող կցորդիչի DN 100 միջև (ներքին տրամագիծը՝ 110 մմ): Նշված կցորդիչները կարող են ապահովել կոշտ միացում խողովակաշարերի հետ այն դեպքում, եթե կցորդիչի ճակատային մասի, ճնշման և օդափոխիչ խողովակաշարի և համապատասխան խողովակաճյուղերի միջև ապահովվի մոտավորապես 5 սմ հեռավորություն:



TM05 1347 2611

Նկար 11 Հետադարձ կափույրի վրա փականք

6. Օդափոխիչ խողովակաճյուղի միացում: Օդափոխիչ անցքը DN 50 ռեգերվուարի վերևում աքց է: Միացրեք օդափոխիչ խողովակաճյուղը օդափոխիչ անցքին՝ ճկուն կցորդիչի միջոցով: Անցկացնել օդափոխիչ խողովակաշարը և դուրս բերել այն հարկավոր է տեղական խորմերի և կանոնների համաձայն: Նշված կցորդիչները կարող են ապահովել կոշտ միացում խողովակաշարերի հետ այն դեպքում, եթե կցորդիչի ճակատային մասի և օդափոխիչ խողովակաշարի միջև ապահովվի մոտավորապես 3 սմ հեռավորություն:
7. Դիաֆրամային պոմպի միացում (ըստ ցանկության): Միացրեք դիաֆրամային պոմպը ճնշման խողովակաշարին: Դիաֆրամային պոմպի տեխնիկական սպասարկումը հեշտացնելու նպատակով խորհուրդ է տրվում տեղադրել 1 ք" փականք ռեգերվուարի խողովակաճյուղում:
8. Ռեգերվուարի ամրացումը հիմքին:



TM05 0334 1011

Նկար 12 Հիմքի վրա ռեգերվուարի տեղադրման համար ամրացման կետը

8.2 Կառավարման LC 220 պահարանի տեղադրում

8.2.1 Ընդհանուր հրահանգներ



Նախազգուշացում
Կառավարման LC 220 պահարանի, պոմպի, ջրհորի և այլն միացման ցանկացած աշխատանքներ կատարելուց առաջ հարկավոր է համոզվել, որ, էլեկտրասնուցումը անջատված է և չի կարող հանկարծակի միանալ:

Multilift MSS պոմպային սարքը տեղադրելուց առաջ համոզվեք, որ պահպանվում են բոլոր տեղական նորմերը և կանոնները, որոնք վերաբերվում են օդափոխությանը, պոմպային սարքերի հասանելիությանը և այլն:

Տեղադրման վայրը



Նախազգուշացում
Պետք է տեղադրել կառավարման LC 220 պահարանը պայթյունավտանգ գոտիներում:

LC 220 կառավարման պահարանը պետք է շահագործվի շրջակա միջավայրի 0-ից մինչև +40 °C ջերմաստիճանի պայմաններում:

Պաշտպանության աստիճանը IP56:

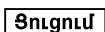
Տեղադրեք կառավարման պահարանը որքան հնարավոր է պոմպային սարքին մոտ:

Կառավարման LC 220 պահարանը բացօթյա տարածքում տեղադրվելիս պետք է տեղադրվի պաշտպանիչ ծածկի տակ կամ պաշտպանիչ պատյանի մեջ: Չի թույլատրվում LC 220 պահարանը տեղադրել արևի ճառագայթների ուղիղ ազդեցության տակ:

8.2.2 Տեղադրման վերաբերյալ խորհուրդներ



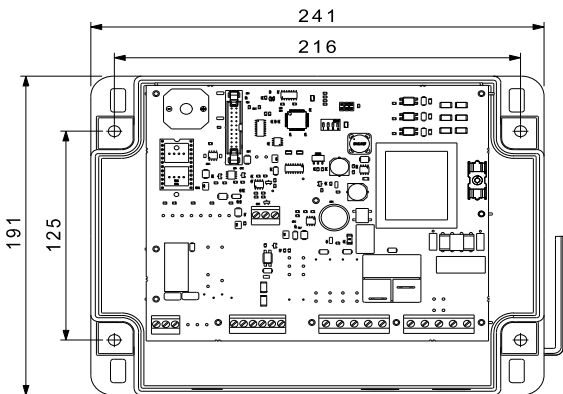
Նախազգուշացում
Անցքերը շաղափելիս աշխատեք չվնասել մալուխները կամ ջրի և գազուղիները: Համոզվեք, որ տեղադրումը անվտանգ է:



LC 220-ն կարելի է տեղադրել առանց առջևի կափարիչը հանելու:

Գործողությունները կատարելու հերթականությունը.

- Տեղադրեք LC 220-ին պատի հարթ մակերեսին:
- Համոզվեք, որ մալուխային մուտքերը ուղղված են դեպի ներքև (եթե պահանջվում է լրացուցիչ մալուխային մուտք, ապա այն պետք է տեղադրված լինի կառավարման պահարանի հատակին):
- Ամրացրեք LC 220-ը չորս պտուտակներով, որոնք տեղադրվում են ամրակային անցքերի մեջ՝ պահարանի հետևի պատի վրա: Շաղափեք ամրակային անցքերը 6 մմ տրամագծի շաղափով՝ կառավարման պահարանի հետ մատակարարվող շաղափելու կաղապարի օգնությամբ: Տեղադրեք պտուտակները ամրակային անցքերի մեջ և ամուր ձգեք: Յուրաքանչյուր պտուտակի վրա հագցրեք պլաստիկ գլխադիր:



TM05 1405 2711

Նկար 13 Կառավարման պահարանի տեղադրումը պատի վրա

Սարքավորման տեղադրման վերաբերյալ լրացուցիչ տեղեկատվությունը ներկայացված է Համառոտ ձեռնարկում (Quick Guide):

9. Էլեկտրական սարքավորումների միացում



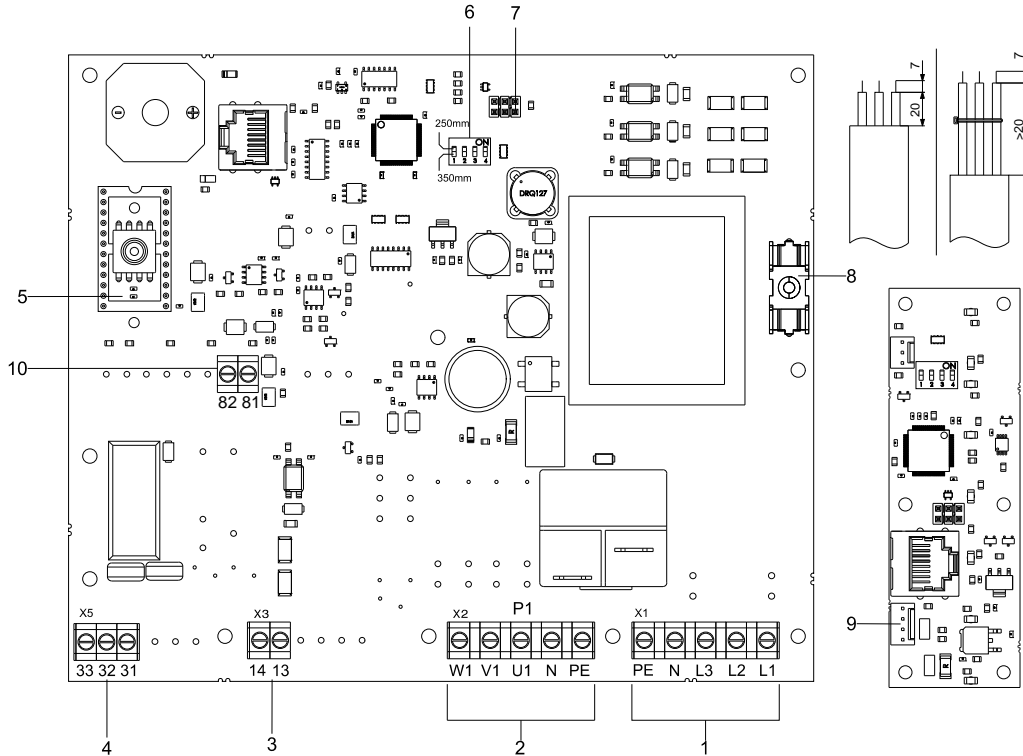
Նախազգուշացում

LC 220 կառավարման պահարանի, պոմպի, ջրհորի և այլն միացման ցանկացած աշխատանքներ կատարելուց առաջ հարկավոր է համոզվել, որ, Էլեկտրասնուցումը անջատված է և չի կարող հանկարծակի միանալ:

9.1 LC 220 կառավարման պահարանի ներքին կազմվածքը

Նկար 14-ում պատկերված է կառավարման LC 220 պահարանի ներքին կազմվածքը:

Նշումներ. Մալուխային միացում դիրք 10-ի համար. Եթե ջղալարերը դուրս են գցվում 20 մմ-ից ավել, ապա օգտագործեք մալուխային առձգիչը:



Նկար 14 Ներքին կազմվածքը LC 220 կառավարման կառավարման պահարանի

Դիրք	Նկարագրություն	Սեղմանների համարները
1	Սնուցման լարման սեղմաններ	PE, N, L3, L2, L1
2	Սեղմաններ՝ պոմպը միացնելու համար	W1, V1, U1, N, PE
3	Մակարդակի արտաքին ռելեի միացման սեղմաններ	230 Վ, ՆԲ 35, 36
4	Կլեմաներ ,ընդհանուր ահագանգային ազդանշանի ելքի համար	Անպոտենցիալ կոմուտացիոն կոնտակտներ ՆԲ / ՆԲ առավել. 250 Վ / 2 Ա-ով X11
5	Տպիչ պլատա՝ ճնշման պիեզոռեզիստիվ անալոգային տվիչով	0-5 Վ 13, 14
6	DIP միկրոփոխանջատիչ	1. Բարձրությունը մուտքում. ՄԻԱՑ = 250 մմ ԱՆՁԱՑ = 180 մմ 2. Անջատման կարգավորում. ՄԻԱՑ = Ավտոմատ ԱՆՁԱՑ = Ձեռքով 3. Տեխնիկական սպասարկման պարբերականությունը. ՄԻԱՑ = 1 տարի ԱՆՁԱՑ = չկա 4. Չեղարկել կարգավորումները (միայն տվիչը փոխարինելու դեպքում) ՄԻԱՑ = Անվտանգ (տրմալ դիրք) ԱՆՁԱՑ = Կարճատև փոխարկում ԱՆՁԱՑ դիրքի, որպեսզի տվիչը հարմարվի շրջակա միջավայրի ճնշմանը (Տեսեք Սպասարկման ձեռնարկը): 81-88
7	Սպասարկման վարդակ՝ PC Tool միացնելու համար	6-բեվեռանի վարդակ 81, 82
8	Կառավարման շղթայի ապահովիչ, դյուրահալ ապահովիչ	100 մԱ / 20 մմ × Ս5 91 (GND), 92 (ահագանգի), 93 (12 Վ)
9	Մարտկոց (ոչ ուժահավաքիչ)	9 Վ -
10	Հեղուկի բարձր մակարդակի լրացուցիչ վթարային ահագանգի միացման սեղմաններ (բաքի ներսում), թվային	81, 82

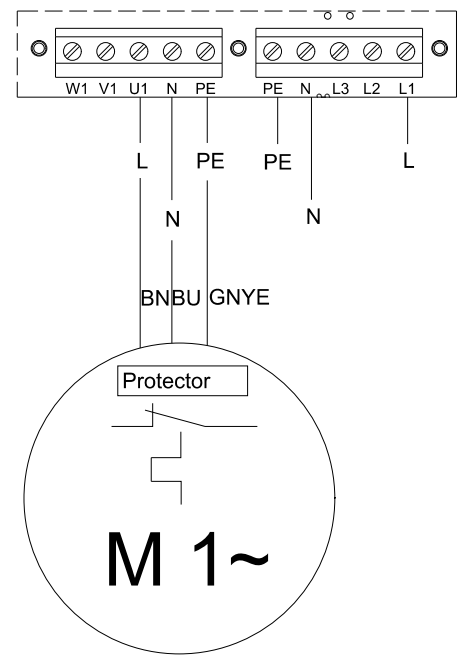
9.2 Էլեկտրական միացումներ

Նախազգուշացում
LC 220 կառավարման պահարանի միացումը պետք է կատարվի տվյալ ոլորտում սարքավորումը կիրառելու համար գործող նորմերին և կանոններին համապատասխան:

Նախազգուշացում
Կախարիչը բացելուց առաջ անշատեք սարքի սնուսումը:

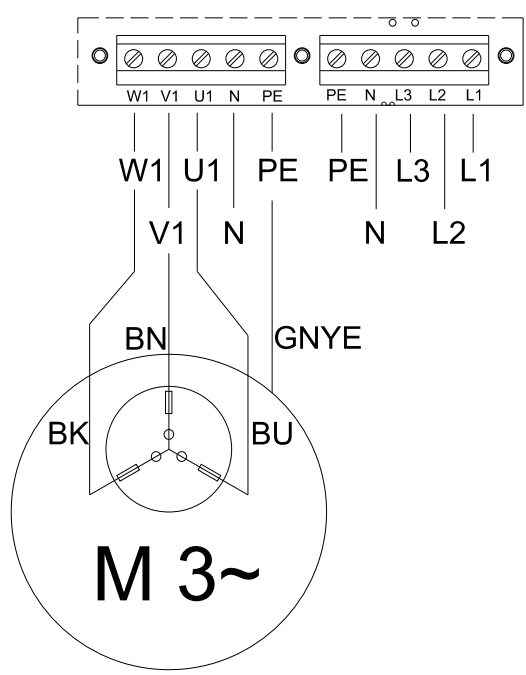
Աշխատանքային լարման և հաճախականության տվյալները նշված են կառավարման պահարանի ֆիրմային վահանակի վրա: Հանդգվեք, որ կառավարման պահարանի բնութագրերը համապատասխանում են տեղադրման վայրում գործող սնուցման աղբյուրի չափանիշներին: Բոլոր մալուխների/հաղորդալարերի միացումը կատարվում է մալուխային մուտքերի և միջադիրների միւղով (IP65): Պահարանը պետք է տեղադրվի էլեկտրասնուցման վարդակի մոտ, քանի որ մատակարարման փաթեթում ներառված է էլեկտրասնուցման 1,5 մ երկարությամբ մալուխ վարդակային խրոցի հետ միասին՝ միաֆազ շարժիչով պոմպերի համար նախատեսված պաշտպանիչ կոնտակտով և եռաֆազ շարժիչով պոմպերի համար նախատեսված CEE (Եվրոստանդարտ) էլեկտրամիացման վարդակային մատով: Պահուստային ապահովիչի հոսանքի առավելագույն նշանակությունը նշված է կառավարման պահարանի ֆիրմային վահանակի վրա: Պետք է տեղադրված լինի արտաքին ցանցային անշատիչ: Կառավարման պահարանի կարգավորումները ներկայացված են 11.1 DIP կմախքում միկրոփոխանջատիչների կարգավորումներ բաժնում:

9.3 Էլեկտրական միացումների սխեմաներ



Նկար 15 Միաֆազ էլեկտրական շարժիչով Multilift MSS միացման սխեմա

TM05 1402 2711



Նկար 16 Եռաֆազ էլեկտրական շարժիչով Multilift MSS միացման սխեմա

TM05 1403 2711

10. Հանձնում շահագործմանը

Բոլոր արտադրանքը անցնում են ընդունման-հանձնման փորձարկումներ արտադրող գործարանում: Տեղադրման վայրում լրացուցիչ փորձարկումներ անցկացնելու անհրաժեշտություն չկա: Երկարատև պարապուրդից հետո անհրաժեշտ է ստուգել պոմպերի վիճակը և դրանից հետո կատարել դրանց մեկնարկը շահագործման: Անհրաժեշտ է համբզվել, որ աշխատանքային ակերը ազատ են պտտվում:

Նախազգուշացում
Հեղուկ մղող պոմպերի հետ աշխատելուց առաջ, որոնք կարող են վտանգավոր ճանաչվել առողջության համար, հարկավոր է մանրակրկիտ մաքրել պոմպը, աշխատանքային իրահանգներին համապատասխան:



Շահագործմանը հանձնելուց առաջ անհրաժեշտ է կատարել միացումներ և կարգավորել միկրոփոխանջատիչների DIP կմախքը՝ համաձայն 9.2 Էլեկտրական միացումներ և 9.3 Միկրոփոխանջատիչների տեղադրում DIP կմախքում բաժինների:

Շահագործմանը պետք է հանձնի համապատասխան թույլտվություն ունեցող անձնակազմը: Գործողությունները կատարելու հերթականությունը.

1. Ստուգեք բոլոր միացումները:
2. Բացեք փականքները ճնշման և ներմղման գծերի վրա:
3. Միացրեք սնուցման աղբյուրը:
4. Ավտիվացրեք սանիտարական սարքը, որը միացված է մղելու դեպի Multilift MSS, և վերահսկեք ջրի մակարդակի բարձրացումը ռեգերվուարում՝ մինչև մեկնարկի մակարդակը: Երկու անգամ ստուգեք մեկնարկի և կանգի մակարդակները, այնուհետև տեղադրեք ՄԻԱՑ-ԱՆՁԱՏ-ԱՎՏՈ փոխանջատիչը ավտոմատ ռեժիմի դիրքում:

11. Շահագործում

Շահագործման պայմանները ներկայացված են բաժին 14-ում: *Տեխնիկական տվյալներ.*

Multilift MSS պոմպային սարքի շահագործումը և կառավարումը իրականացվում է LC 220 կառավարման պահարանի միջոցով: Ստորև ներկայացված աղյուսակում նկարագրվում է կառավարման տարբեր տարրերի և լուսային ինդիկատորների գործառույթները:

Տարր	Գործառույթ	Նկարագրություն
	Շահագործման ռեժիմի ընտրություն	Շահագործման ռեժիմը կարելի է ընտրել, եթե տեղադրել ՄԻԱՑ-ԱՆՋԱՏ-ԱՎՏՈՄԱՏ փոխանջատիչը երեք դիրքերից մեկում. ԴԻՐԸ. I. Պոմպի մեկնարկը ձեռքով ԴԻՐԸ. O. • Պոմպի կանգը ձեռքով: • Վթարային ռեժիմի ինդիկացիաների չեղարկում: ԴԻՐԸ. ԱՎՏՈՄԱՏ. Աշխատանքի ավտոմատ ռեժիմ: Պոմպի մեկնարկը կկատարվի մակարդակի վերահսկման տվիչից ստացվող ահազանգի հիման վրա:
	Սնուցման աղբյուրի միացման ինդիկացիա	Կանաչ լուսային ինդիկատորը նշանակում է էլեկտրասնուցման միացումը:
	Պոմպի վիճակի ինդիկացիա	Կարմիր և կանաչ լուսային ինդիկատորները ցույց են տալիս պոմպի վիճակը. Կանաչը. Պոմպը աշխատում է: Կարմիրը. Պոմպը անսարք է:
	Բարձր մակարդակի վթարային ահազանգ	Վառվում է կարմիր լուսային ինդիկատորը՝ ջրի բարձր մակարդակ: Լուսադիտողը վառվում է այն դեպքում, երբ մակարդակի վերահսկման տվիչը ֆիքսում է ջրի որոշակի մակարդակը հավաքովի ռեզերվուարում:
	Ֆազերի հերթականության խախտում	Կարմիր լուսային ինդիկատորը ցույց է տալիս ֆազերի հերթականության խախտում (եռաֆազ էլեկտրական շարժիչով պոմպերի համար): Փոխեք ֆազերի հերթականությունը, հետևելով նկար 17-ի հրահանգներին:
	Մակարդակի վերահսկման տվիչի խափանման ահազանգ	Կարմիր լուսային ինդիկատորը ցույց է տալիս մակարդակի վերահսկման տվիչի միացման խափանումը կամ բացակայությունը:
	Բարձր մակարդակի արտաքին վթարային ահազանգ	Կարմիր լուսային ինդիկատորը ցույց է տալիս ջրի բարձր մակարդակի արտաքին վթարային ահազանգը:
	Տեխնիկական սպասարկման անհրաժեշտության ինդիկացիա	Դեղին լուսային ինդիկատորը ցույց է տալիս տեխնիկական սպասարկման անհրաժեշտությունը: Տվյալ գործառույթը կարելի է միացնել/անջատել DIP միկրոփոխանջատիչների կմախքի միջոցով: Գործարանային կարգավորումները սահմանված են սարքավորման տեխնիկական սպասարկումը տարին մեկ անգամ անցկացնելու պարբերականությամբ:



TM05 3455 0412

Նկար 17 Ֆազային ինվերտերով եռաֆազ կառավարման պահարանի ֆազերի փոփոխում

11.1 Միկրոփոխանջատիչների տեղադրում DIP կմախքում

LC 220 կառավարման պահարանը կարգավորված է 4-կոնտակտանի DIP կմախքով: Տես նկար 18-ը
Կարգավորումները փոխելու համար բացեք պահարանի կափարիչը, բացելով բալոնետային ամրակներով փականքները: Փականքների ձախ կողմում կան պարանային ականջներ:

Տեղադրման նշանակությունները մուտքագրելիս կառավարման պահարանը պետք է անջատված լինի՝ նվազագույնը 10 վայրկյանով, որպեսզի ապահովվի ճիշտ կազմաձևում մեկնարկի ժամանակ՝ փոխանջատիչների միավորի կարգավորումների փոփոխությունից հետո:

Ցուցում

- DIP կմախքում միկրոփոխանջատիչների միջոցով կարելի է կատարել հետևյալը.
 - մեկնարկի մակարդակի տեղադրման նշանակությունների մուտքագրում (միկրոփոխանջատիչ 1): Մեկնարկի մակարդակի գործարանային կարգավորումները կազմում են 250 մմ՝ հիմքի մակարդակից բարձր, որպեսզի ապահովվի ռեգերվուարի ամենաբարձր օգտակար ծավալը:
 - Յատակի վրա տեղադրվող զուգարանակոնքների համար կարգավորումը հարկավոր է փոխել 180 մմ-ով: Մեկնարկները և կանգերը կարգավորվելու են ավտոմատ կերպով:
 - վթարային ահազանգի ավտոմատ անջատման ընտրություն (միկրոփոխանջատիչ 2):
 - տեխնիկական սպասարկման պարբերականության ընտրություն (միկրոփոխանջատիչ 3):
 - տվիչի ընտրություն (միկրոփոխանջատիչ 4):
- DIP կմախքում միկրոփոխանջատիչների գործարանային կարգավորումը պատկերված է նկար 18-ում:
- Յուրաքանչյուր առանձին միկրոփոխանջատիչը (1-ից մինչև 4) կարելի է տեղադրել ԱՆՁԱՏ (OFF) կամ ՄԻԱՏ (ON) դիրքում:
- Եթե փոփոխվում է DIP կմախքում միկրոփոխանջատիչի կարգավորումը, ապա կառավարման համակարգը պետք է անջատված լինի՝ նվազագույնը 10 վայրկյանով:
- 1-ից մինչև 4 DIP կմախքում միկրոփոխանջատիչները հարկավոր է տեղադրել հետևյալ կերպ.

Դիրք	Նկարագրություն
ON	Երբ հեղուկի մակարդակը հավաքովի ռեգերվուարում հասնում է 250 մմ, կատարվում է պոմպի մեկնարկը:
OFF	Երբ հեղուկի մակարդակը հավաքովի ռեգերվուարում հասնում է 180 մմ, կատարվում է պոմպի մեկնարկը:

Միկրոփոխանջատիչ 2
(վթարային ահազանգի ավտոմատ անջատում).

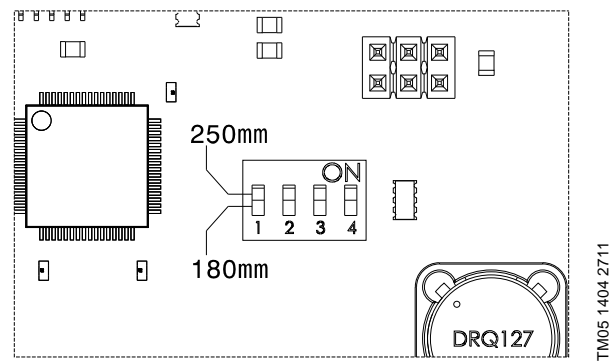
Դիրք	Նկարագրություն
ON	Խափանման պատճառը վերանայուց հետո կանջատվի խափանման ինդիկացիան: Դա նշանակում է, որ ինդիկատորները անջատված կլինեն, իսկ ահազանգի արտաքին սարքի վթարային ահազանգը և ներկառուցված զումերը կապակտիվացվեն:
OFF	Վթարային ահազանգը հնարավոր է անջատել, փոխարկելով փոխանջատիչը .0ե դիրքի:

- Միկրոփոխանջատիչ 3
(տեխնիկական սպասարկման պարբերականությունը).

Դիրք	Նկարագրություն
ON	Տեխնիկական սպասարկման անհրաժեշտության մասին հիշեցնող գործառույթը միանում է: Դեղին լույսային ինդիկատորը կվառվի տեխնիկական սպասարկման անհրաժեշտության առաջացման դեպքում: Տեխնիկական սպասարկման պարբերականությունը՝ 1 տարի (սահմանված նշանակություն):
OFF	Տեխնիկական սպասարկման անհրաժեշտության մասին հիշեցնող գործառույթն անջատվում է:

- Միկրոփոխանջատիչ 4 (տվիչի ընտրություն).

Դիրք	Նկարագրություն
ON	Ճնշման անալոգային տվիչ:
OFF	Ուլտրաձայնային տվիչ (կանխադրված):



Նկար 18 DIP միկրոփոխանջատիչ

12. Տեխնիկական սպասարկում

Multilift MSS սարքը պահանջում է նվազագույն խնամք և տեխնիկական սպասարկում:

- Նաճագուշացում**
Նախքան ցանկացած աշխատանքներ կատարելը պոմպերի հետ՝ մղվող հեղուկների կիրառմամբ, որոնք կարող են վտանգավոր լինել առողջության համար, ապա անհրաժեշտ է մանրակրկիտ լվանալ պոմպային սարքը մաքուր ջրով և թափել հեղուկը ճնշման խողովակաշարից: Ապամոնտաժելուց հետո լվացեք բոլոր մասերը ջրով:
Յամոզվեք, որ կափարիչը փակ է: Աշխատանքները պետք է կատարվեն տեղադրման և շահագործման վայրում գործող նորմերին և կանոններին համապատասխան:
- Նախազգուշացում**
Նախքան LC 220 կառավարման պահարանի տեղնիկական սպասարկման անցնելը և պոմպային սարքի հետ աշխատանքները սկսելուց առաջ համոզվեք, որ էլեկտրասնուցումը անջատված է և չի կարող հանկարծակի միանալ:



Կոտեջներում տեղադրված պոմպային սարքերը հարկավոր է ստուգել տարին մեկ անգամ:
Ստուգման ընթացքում հարկավոր է հետևել տեղադրման և շահագործման վայրում գործող նորմերին և կանոններին:
Պոմպային սարքի նման կանոնավոր կերպով կատարվող ստուգումները պետք է անցկացնի համապատասխան թույլտվություն ունեցող անձնակազմը և, այլ աշխատանքների հետ մեկտեղ, պետք է ներառեն էլեկտրական սարքավորումների և մեխանիկայի տեխնիկական սպասարկումը:

Հարկավոր է ստուգել հետևյալը.

- **Ներմղող և ճնշման խողովակաճյուղեր**
Ստուգեք պոմպային սարքի բոլոր միացումները հերմետիկությունը և արտափուքների բացակայությունը: Հարկավոր է բացառել հավաքովի ռեզերվուարի վրա այն ուժերի ազդեցությունը, որոնք պայմանավորված են ներմղող, ճնշման և օդափոխիչ խողովակաշարերի զանգվածով: Խողովակաշարերի երկար հատվածները, փականները և այլն պետք է տեղադրվեն հենակների վրա:
- **Սպառվող հզորությունը**
Տեսեք ֆիրմային վահանակը:
- **Մալուխային մուտք**
Հարկավոր է հետևել, որ մալուխային մուտքը հերմետիկ կերպով մեկուսացված լինի ջրի ներթափանցումից, իսկ մալուխը ծավված կամ սեղմված չլինի:
- **Պոմպի մասեր**
Ստուգեք պոմպի կմախքի օդափոխիչ անցքը, հանելով պոմպը հենակետային կցեգրից:

Պետք է թուլացնել հենակետային կցեգրը: Այն ամրացված է չորս պտուտակներով և զողակցված է հավաքովի ռեզերվուարին: Թուլացրեք չճանաչող պողպատից չորս ամակները:

Ցուցում

Խորհուրդ է տրվում փոխարինել կլորավում խցուկը պոմպի և հենակետային կցեգրերի միջև: Կատարել մաքուր ջրով փորձնական մեկնարկ: Շահագործման ժամանակ աղմուկ, թրթռում և նորմայից շեղումներ առաջանալու դեպքում դիմեք Grundfos ընկերություն:

- **Գլանի խցուկ**
Ստուգեք գլանի խցուկը, կլորավում խցուկը և յուղը: Յուղի խցիկը պարունակում է 60 մլ ոչ թունավոր յուղ: Օգտագործված յուղը հարկավոր է հավաքել և հեռացնել՝ տեղական նորմերին և կանոններին համապատասխան: Նման աշխատանքները պետք է կատարվեն արտադրողի ուժերով կամ լիազորված սպասարկման կետերում: Տեսեք Սպասարկման ձեռնարկը:

Դետադարձ փականի լվացում (անհրաժեշտության դեպքում)

Գործողությունները կատարելու հերթականությունը.

1. Փակեք ճնշման խողովակաճյուղի վրա գտնվող փականքները, ինչպես նաև մուտքային խողովակաճյուղի վրա (եթե այն միացված է), կամ չորացրեք ճնշման խողովակաճյուղը, ձգելով դրենաժային պտուտակը հետադարձ փականի հակառակ կողմում:
2. Մաքրեք հետադարձ փական դիտարկման կափարիչի միջից:
Փոխարինեք միջադիրը դիտարկման կափարիչի մեջ հետադարձ փականը հավաքելիս: Տես բաժին 4-ը:
Արտադրանքի մասին ընդհանուր տեղեկություններ:

12.1 Էլեկտրական սարքավորման խնամք և տեխնիկական սպասարկում

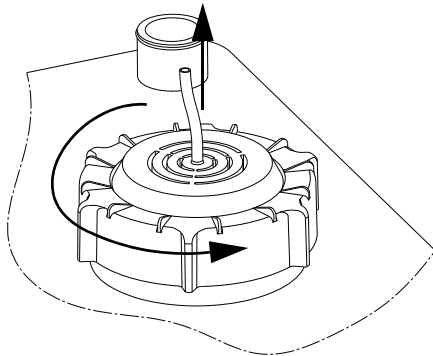
- Ստուգեք կառավարման LC 220 պահարանի առջևի վահանակի և մալուխային մուտքերի միջադիրները:
- Ստուգեք մալուխային միացումները:
- Ստուգեք կառավարման համակարգի մոդուլների աշխատանքը:
- Ստուգեք և մաքրեք տվիչի խողովակը: Տեսեք 12.2 Մակարդակի վերահսկման տվիչի լվացումբաժինը:
- Եթե կառավարման LC 220 պահարանը գտնվում է չափազանց խոնավ միջավայրի պայմաններում՝ նկուղում, ապա խորհուրդ է տրվում ստուգելուպիչ պլատայի սեղմակների վրա հնարավոր կոռոզիայի հետքերի բացակայությունը: Ստանդարտ սարքերում սարքի կոնտակտները նախատեսված են մի քանի տարվա ընթացքում աշխատելու համար և չեն պահանջում որևէ ստուգում:
- Փոխարինեք մարտկոցը 9 Վ-ով տարեկան տեխնիկական սպասարկման ժամանակ:

Վերոնշյալ աշխատանքների ցանկը ամբողջական չէ: LC 220 սարքը կարող է շահագործվել կանոնավոր կերպով լիարժեք խնամք և տեխնիկական սպասարկում պահանջող պայմաններում:

Ցուցում

12.2 Մակարդակի վերահսկման տվիչի լվացում

1. Տեղադրեք շահագործման ՄԻԱՑ-ԱՆՁԱՏ-ԱՎՏՈՄԱՏ ռեժիմների փոխանջատիչը ԱՆՁԱՏ (O) դիրքում: Տեսեք բաժին 11-ը: *Շահագործում:*
2. Թուլացրեք պարուրակով կափարիչը, շրջելով այն ժամացույցի սլաքի հակառակ ուղղությամբ: Տես նկար 19-ը
3. Չգույշ հանեք տվիչով խողովակը հավաքովի ռեզերվուարից: Պետք է հանել տվիչը օդաճնշական ճկափողից:
4. Ստուգեք խողովակի և կափարիչի տակ գտնվող կոնդենսատի որսիչի վրա և ներսում նստվածքների բացակայությունը: Տես բաժին 4-ը: *Արտադրանքի մասին ընդհանուր տեղեկություններ:*
5. Դետադարձ բոլոր նստվածքները: Անհրաժեշտության դեպքում անջատեք ճկափողը կառավարման պահարանից և լվացեք խողովակը և ճկափողը մաքուր ջրով՝ ցածր ճնշման տակ:
6. Ամրացրեք խողովակը, պտտելով կափարիչը ռեզերվուարի վրա: Միացրեք պնևմատիկ խողովակը կառավարման պահարանին:
7. Ստուգեք տվիչը, կատարելով Multilift MSS-ի փորձնական մեկնարկ:



TM05 0545 1011

Նկար 19 Տվիչի խողովակի հեռացում

12.3 Աղտոտված պոմպային սարք



Նախազգուշացում
Եթե պոմպային սարքը օգտագործվել է առողջության գամար վտանգավոր կամ թունավոր հեղուկներ մղելու համար, ապա այդ սարքը դիտարկվում է որպես աղտոտված:

Այդ դեպքում՝ տեխնիկական սպասարկման յուրաքանչյուր պատերի ժամանակ, հարկավոր է նախապես ներկայացնել մանրամասն տեղեկատվություն միվող հեղուկի վերաբերյալ:
Եթե այդ տեղեկատվությունը ներկայացված չէ, ապա Grundfos ընկերությունը կարող է հրաժարվել տեխնիկական սպասարկում անցակացնել:
Սարքը ընկերությանը վերադարձնելու հետ կապված հնարավոր ծախսերը կրում է ուղարկողը:

13. Շահագործումից հանում

Որպեսզի շահագործումից հանել Multilift MSS պոմպային սարքը, հարկավոր է LC 220 կառավարման պահարանի վրա գտնվող փոխարկիչը տեղադրել Անջատված դիրքում (Տեսեք բաժին 11: *Շահագործում*):
Բոլոր էլեկտրական գծերը, որոնք գտնվում են մինչև ցանցային փոխանջատիչը, անընդհատ գտնվում են լարման տակ: Այդ պատճառով, որպեսզի կանխել սարքավորման հանկարծակի կամ չթույլատրված միացումը, անհրաժեշտ է թույլ չտալ կողմնակի անձանց մոտենալ պոմպային սարքի կառավարման պահարանին:

14. Տեխնիկական տվյալներ

14.1 Պոմպային սարք

Multilift MSS պոմպային սարքի գաբարիտային չափսերը հետադարձ կափույրով բերված են Հավելված 1-ում, առանց հետադարձ կափույրի՝ Հավելված 2-ում:

Աշխատանքային բնութագրերը ներկայացված են Հավելված 3-ում:

Չանգվածը.	Կատարումից կաղված Տեսք ֆիրմային վահանակին
Ջերմաստիճանի ընդգրկույթը.	0–40 °C Կարճատև մինչև +60 °C (առավելագույնը ժամում 5 րոպեով):
Ջրածածկի պայմանները.	Առավելագույնը 2 մ 7 օրով
Ջայնային ճնշման մակարդակը	< 70 դԲ(Ա)

14.1.1 Հավաքովի ռեզերվուար

Նյութը.	PE (պոլիէթիլեն)
---------	-----------------

14.1.2 Պոմպ

Շարժիչ.	
Սնուցում ցանցից.	1 × 230 Վ, 50 Հց
Մեկուսացման դասը.	F (155 °C)
Աշխատանքային անիվի տեսակը.	Կիսաբաց, կտրող մեխանիզմով
Պաշտպանության աստիճանը	IP68
pH-ի ընդգրկույթ.	4–10
Մեկնարկ/ժամ.	առնվազն 60
Հեղուկի առավելագույն խտություն.	1100 կգ/մ ³

Մաս	Նյութ	DIN W.-Nr.	AISI
Պոմպի կմախք	Չժանգոտող պողպատ	1.4301	304
Աշխատանքային ակ	Չժանգոտող պողպատ	1.4301	304
Պաշտպանիչ գլխադիր	Novolene 2360 Kx		
Հանգույց շարժիչի հետ՝ հավաքված	Մղվող հեղուկի հետ առնչվող մասեր. Չժանգոտող պողպատ	1.4401	316
Պոմպի գլան՝ թաց մասը	Չժանգոտող պողպատ	1.4301	304
Էլեկտրական շարժիչի մալուխ	Նեոպրեն		
Օղակաձև խցուկներ	Բուտադիեն-նիտրիլային կաուչուկ		
Յուղ	Ոչ թունավոր յուղ Shell Ondina 15		

Multilift MSS	Աշխատանքային ռեժիմ	Սնուցման լարում [Վ]	Հզորություն P1 / P2 [կՎտ]	$I_{1/1}$ / $I_{\text{մեկնարկ}}$ [Ա]	պտ/րոպե [րոպե ⁻¹]	Բեվեռների թիվը	Խրոնցակի տեսակ
MSS.11.1.2	S3 – 10 %, 1 րոպե	1 × 230 Վ	1,8 / 1,1	8 / 22,5	2760	2	Schuko պաշտպանիչ կոնտակտով
MSS.11.3.2		3 × 400 Վ		3,2 / 16			CEE 3P+N+E, 16 A

14.1.3 Մակարդակի վերահսկման տվիչ

Սնուցման լարում.	12 Վ
Ահազանգի ելք.	0–5 Վ

14.2 LC 220 կառավարման պահարան

Կառավարման պահարան	
Սնուցման հնարավոր լարում, անվանական լարում.	1 × 230 Վ, 3 × 400 Վ
Լարման թույլատրելի շեղումները LC 220 համար.	–15 % / +10 % անվանական լարման
Ցանցի հաճախականությունը LC 220 համար.	50/60 Հց
Էլեկտրասնուցման համակարգի հողանցում.	TN համակարգերի համար
Կառավարման պահարանի սպառվող հզորությունը.	7 Վտ
Պահուստային ապահովիչ.	Կատարումից կաղված Տեսք ֆիրմային վահանակին
Կառավարման շղթայի ապահովիչ.	Դյուրահալ ներդիրով ապահովիչ. 100 մԱ / 20 մԱ x Մ5
Շրջակա միջավայրի ջերմաստիճանը	0-ից մինչև +40 °C (խուսափել արևի ճառագայթների ուղիղ ազդեցությունից)
Պաշտպանության աստիճանը	IP56

LC 220 պահարան

Գաբարիտային չափսերը.	Բարձրություն = 195 մմ Լայնություն = 250 մմ Խորություն = 110 մմ
Նյութը.	ABS (ակրիլոնիտրիլ-բուտադիեն-ստիրոլ)
Չանգվածը.	Կատարումից կաղված Տես ֆիրմային վահանակին
Ազդանշանային սարքի համար ելքեր.	Առավ. 250 VAC / առավ. 2 Ա / նվազ. 10 մԱ / AC1

15. Խափանումների հայտնաբերում և վերացում



Նաժազգուշացում

Նախքան ցանկացած աշխատանքներ կատարելը պոմպային սարքերի հետ՝ մղվող հեղուկների կիրառմամբ, որոնք կարող են վտանգավոր լինել առողջության համար, ապա անհրաժեշտ է մանրակրկիտ լվանալ պոմպային սարքը մաքուր ջրով և թափել հեղուկը ճնշման խողովակաշարից: Ապամոնտաժելուց հետո լվացեք բոլոր մասերը ջրով: **Համոզվեք, որ փականքը փակ է:**
Աշխատանքները պետք է կատարվեն տեղադրման և շահագործման վայրում գործող նորմերին և կանոններին համապատասխան:
Նախքան ցանկացած աշխատանքներ կատարելը պոմպային սարքի հետ համոզվեք, որ, էլեկտրասնուցումը անջատված է և չի կարող հանկարծակի միանալ:

Խափանում	Պատճառ	Խափանման վերացում
1. Պոմպը չի աշխատում	a) Սնուցումը բացակայում է: Անընդմեջ սնուցման ուժահավաքիչ մարտկոցի բացակայության դեպքում. Բոլոր լուսային ինդիկացիաները անջատված են: Անընդմեջ սնուցման ուժահավաքիչ մարտկոցի առկայության դեպքում. Տեսեք, LC 220 կառավարման պահարանն 4 բաժնում: Արտադրանքի մասին ընդհանուր տեղեկություններ:	Միացրեք սնուցման աղբյուրը:
	b) Շահագործման ՄԻԱՑ-ԱՆՁԱՏ-ԱՎՏՈՄԱՏ ռեժիմների փոխանջատիչը գտնվում է ԱՆՁԱՏ (O) դիրքում: Տես բաժին 11-ը: <i>Շահագործում:</i>	Տեղադրեք շահագործման ռեժիմների ՄԻԱՑ-ԱՆՁԱՏ-ԱՎՏՈՄԱՏ փոխանջատիչը ՄԻԱՑ (O) կամ ԱՎՏՈ դիրքում (O):
	c) Վառվել են կառավարման շղթայի աահովիչները:	Ստուգեք և վերացրեք խնդիրը: Փոխարինեք կառավարման շղթայի ապահովիչները:
	d) Էլեկտրական շարժիչի ջերմանջատիչը անջատել է պոմպը:	Թույլ տվեք, որ պոմպը հովանա: Հովանալուց հետո պոմպը ավտոմատ կերպով կմենկնարկվի, եթե չի կատարվել LC 220 կառավարման պահարանի կարգավորումը՝ ձեռքով կրկնակի մեկնարկի համար (Տեսեք բաժին 9.3 Միկրոփոխանջատիչների տեղադրում DIP կմախքում): Այս դեպքում շահագործման ՄԻԱՑ-ԱՆՁԱՏ-ԱՎՏՈՄԱՏ ռեժիմների փոխանջատիչը հարկավոր է կարճաժամկետ փոխարկել ԱՆՁԱՏ (I) դիրքի:
	e) Էլեկտրական շարժիչի/էլեկտրասնուցման մալուխի վնասվածք:	Ստուգեք էլեկտրական շարժիչը և մալուխը ու փոխարինեք անհրաժեշտության դեպքում:
	f) Մակարդակի վերահսկման տվիչի խափանում:	Ստուգեք տվիչը (տես 12.2 Մակարդակի վերահսկման տվիչի լվացում) բաժինը և նորից մեկնարկեք պոմպը: Եթե շարունակում է սխալ ահագանգը, խնդրում ենք դիմել Grundfos ընկերության սպասարկման կենտրոն:
	g) Խափանումը տպիչ պլատայում կամ լուսադիոդային պլատայում:	Փոխարինեք տպիչ պլատան կամ լուսադիոդային պլատան:
	h) DIP միկրոփոխանջատիչների կմախքի սխալ նոր տեղադրում:	1 ռոպեով անջատեք կառավարման պահարանի սնուցման մատակարարումը, այնուհետև նորից միացրեք (նորմալ ընթացակարգ): Տեսեք բաժին 11.1 Միկրոփոխանջատիչների տեղադրում DIP կմախքում:
2. Պոմպը մեկնարկվում և կանգ է առնում շատ հաճախ, նույնիսկ ներհոսքի բացակայության դեպքում:	a) Մակարդակի վերահսկման տվիչի խափանում:	Ստուգեք տվիչը (տես 12.2 Մակարդակի վերահսկման տվիչի լվացում) բաժինը:
	b) Մակարդակի վերահսկման տվիչը արգելափակված է:	Ստուգեք տվիչը (տես 12.2 Մակարդակի վերահսկման տվիչի լվացում) բաժինը:
	c) Պոմպի կմախքի օդափոխությունը արգելափակված է, և պոմպը չի կարող ավելացնել ճնշումը:	Ստուգեք պոմպի կմախքը և հեռացրեք աղտոտվածությունը:
3. Պոմպը պարբերաբար մեկնարկվում է առանց որևէ ակնհայտ պատճառի:	a) Աշխատանքային փարձարկում ամեն 24 ժամ:	Գործողություններ չեն պահանջվում: Անվտանգության գործառույթը կանխում է գլանի խցուկի արանքում սեղմվելը:

16. Արտադրանքի օգտահանում

Արտադրանքի սահմանային վիճակի հիմնական չափանիշն է.

1. մեկ կամ մի քանի բաղադրիչ մասերի խափանում, որոնց վերանորոգումը կամ փոխարինումը նախատեսված չեն;
2. վերանորոգման և տեխնիկական սպասարկման ծախսերի ավելացում, որը հանգեցնում է շահագործման տնտեսական աննպատակահարմարությանը:

Տվյալ արտադրանքը, ինչպես նաև հանգույցները և մասերը պետք է հավաքվեն և օգտահանվեն բնապահպանության ոլորտի տեղական օրենսդրության պահանջներին համապատասխան:

17. Արտադրող: Ծառայության ժամկետ

Արտադրող՝

Կոնցերն Grundfos Holding A/S,

Poul Due Jensens Vej 7, DK-8850 Bjerringbro, Դանիա*

* արտադրող երկիրը նշված է սարքավորման ֆիրմային վահանակի վրա:

Արտադրողի կողմից լիազորված անձ/Ներմուծող**.

ՍՊԸ ,Գրունդֆոս Իստրաե

143581, Մոսկվայի մարզ, Իստրինսկի շրջան,

Պավլո-Սլոբոդսկոյե գ/կ, գ. Լեշկովո, տ. 188

Կենտրոնական Ասիայում Ներմուծող.

ՍՊԸ ,Գրունդֆոս Ղազախստանե Ղազախստան, 050010, ք.

Ալմատի,

մկր-ն Կոկ-Տոբե, փ. Կիզ-ժիբեկ, 7

** նշված է ներմուծված սարքավորման համար:

Ռուսաստանում արտադրված սարքավորման համար.

Արտադրող՝

ՍՊԸ ,Գրունդֆոս Իստրաե

143581, Մոսկվայի մարզ, Իստրինսկի շրջան,

Պավլո-Սլոբոդսկոյե գ/կ, գ. Լեշկովո, տ. 188

Կենտրոնական Ասիայում Ներմուծող.

ՍՊԸ ,Գրունդֆոս Ղազախստանե Ղազախստան,

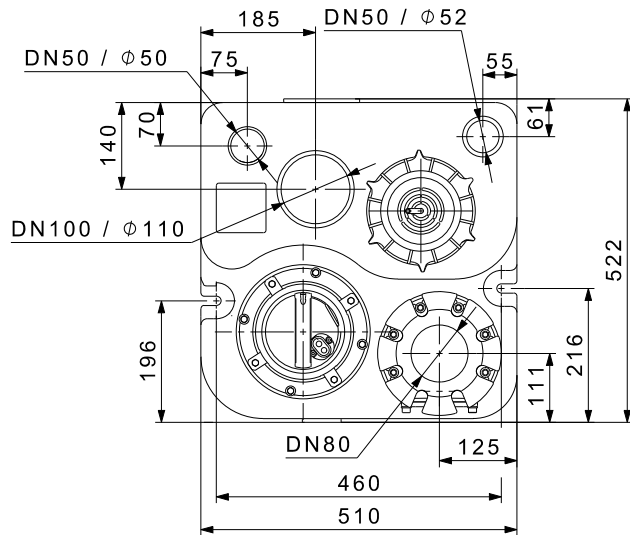
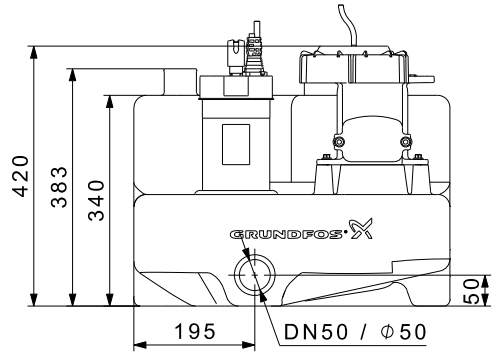
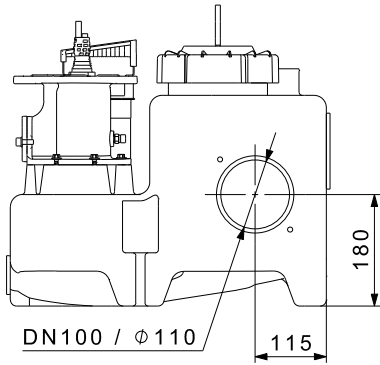
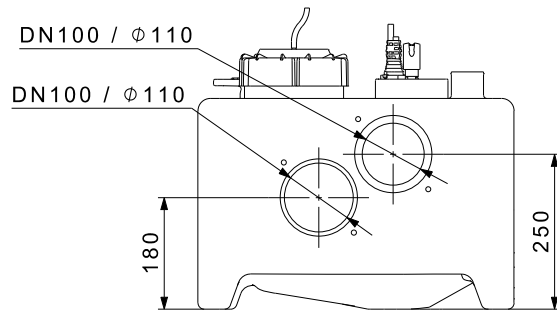
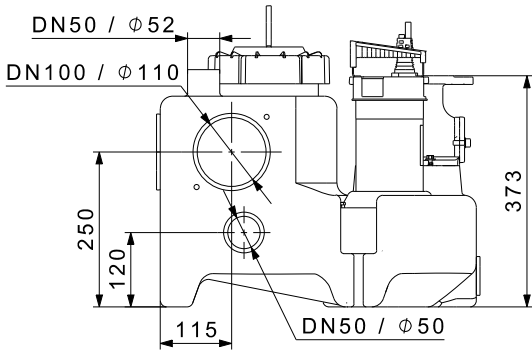
050010, ք. Ալմատի, մկր-ն Կոկ-Տոբե, փ. Կիզ-ժիբեկ, 7

Սարքավորման գործողության ժամկետը կազմում է 10

տարի:

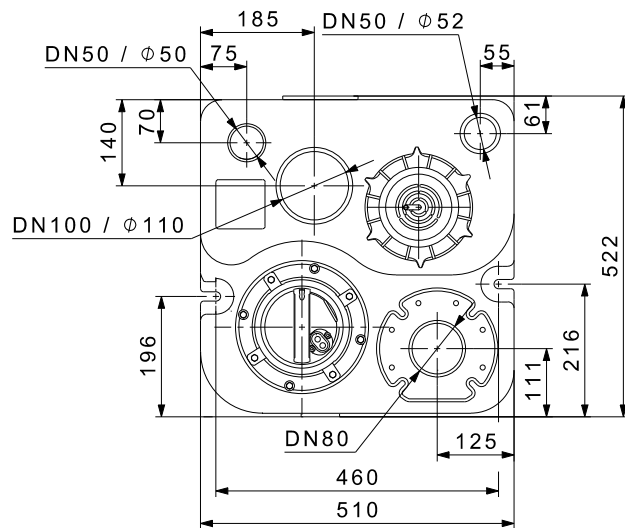
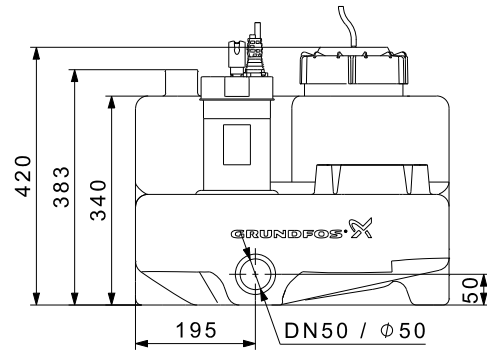
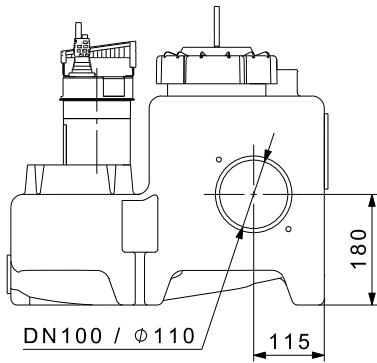
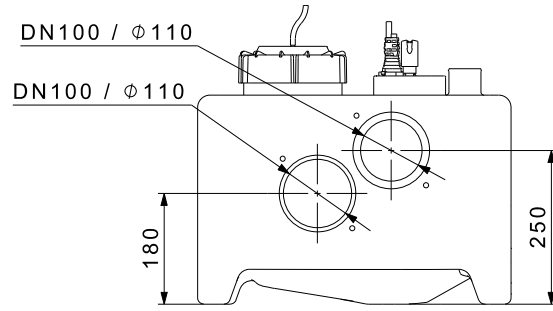
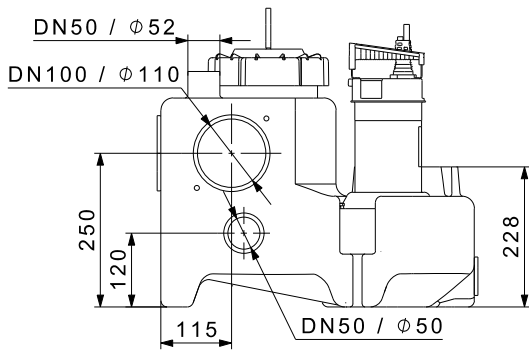
Չնարավոր են տեխնիկական փոփոխություններ:

Приложение 1.



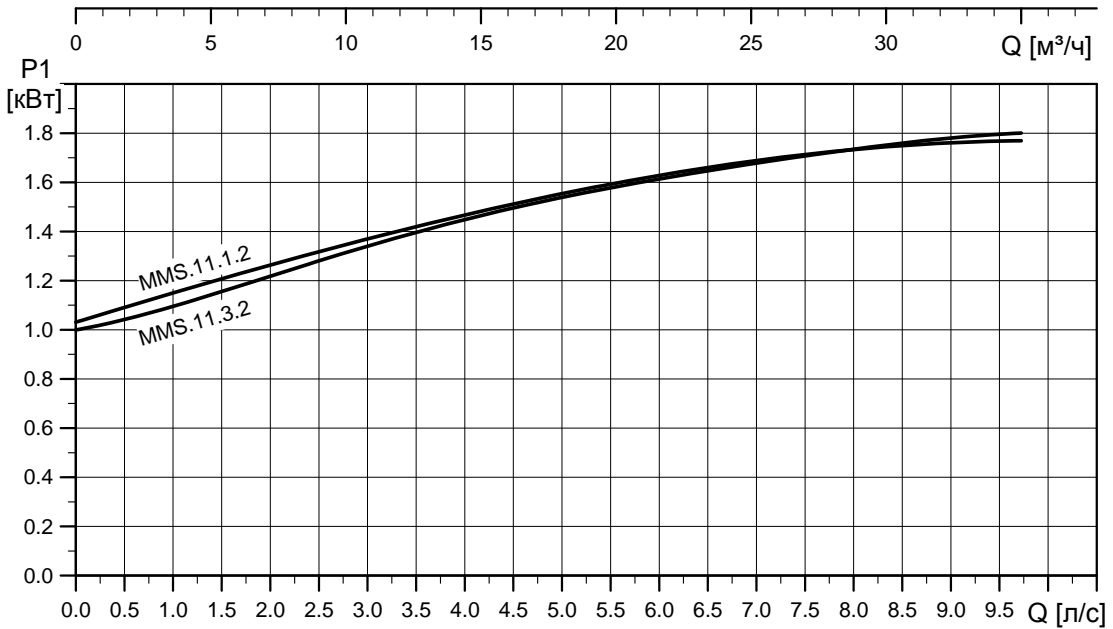
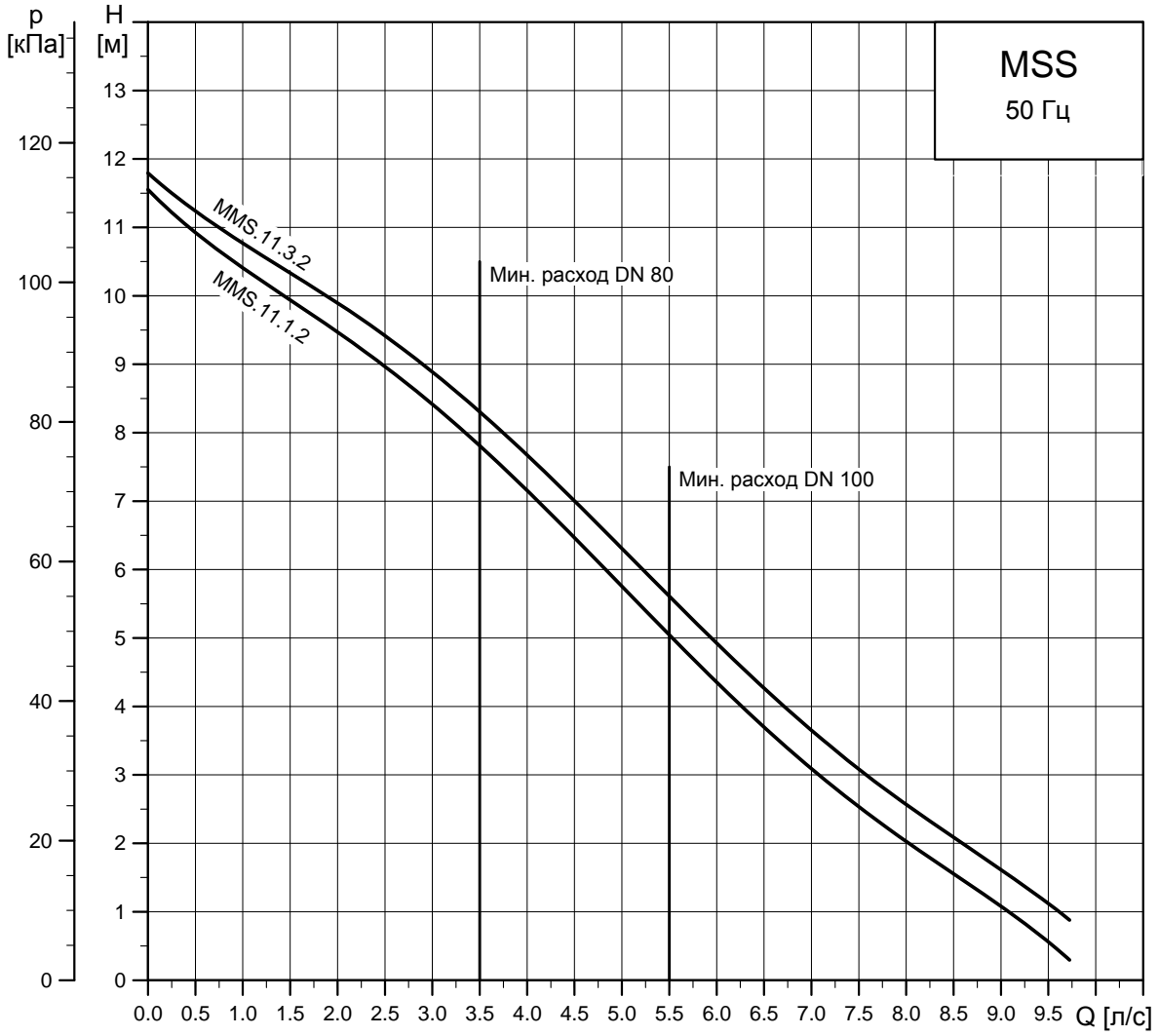
TM05 0439 2011

Приложение 2.



TM05 0721 2011

Приложение 3.



Российская Федерация

ООО Грундфос
111024, г. Москва,
Ул. Авиамоторная, д. 10, корп.2, 10 этаж,
офис XXV. Бизнес-центр «Авиаплаза»
Тел.: (+7) 495 564-88-00, 737-30-00
Факс: (+7) 495 564-88-11
E-mail:
grundfos.moscow@grundfos.com

Республика Беларусь

Филиал ООО Грундфос в Минске
220125, г. Минск,
ул. Шафарнянская, 11, оф. 56,
БЦ «Порт»
Тел.: +7 (375 17) 286-39-72/73
Факс: 7 (375 17) 286-39-71
E-mail:
minsk@grundfos.com

Республика Казахстан

Грундфос Казахстан ЖШС
Казахстан Республикасы,
KZ-050010 Алматы к.,
Кек-Тебе шагын ауданы,
Кыз-Жібек кешесі, 7
Тел.: (+7) 727 227-98-54
Факс: (+7) 727 239-65-70
E-mail:
kazakhstan@grundfos.com

98719246 0916
ECM: 1186623