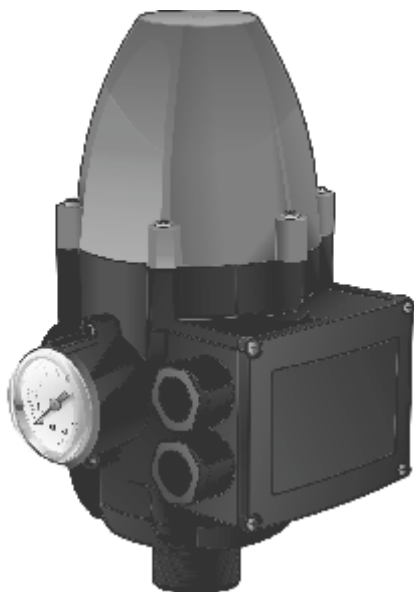


РЕЛЕ УПРАВЛЕНИЯ ВОДЯНЫМ ЭЛЕКТРОНАСОСОМ
PRESSCONTROL TYPE III, TYPE III(L)

РУКОВОДСТВО ПО МОНТАЖУ И ЭКСПЛУАТАЦИИ



 **aquario**[®]

CE  EAC

1. НАЗНАЧЕНИЕ

Реле Presscontrol Type III предназначено для автоматического управления работой водяных насосов, перекачивающих чистую воду без твердых включений. Оно включает насос при падении давления в системе водоснабжения ниже установленного уровня (когда кран открывается) и выключает насос при отсутствии расхода воды в системе (когда все краны закрыты).

Дополнительные функции:

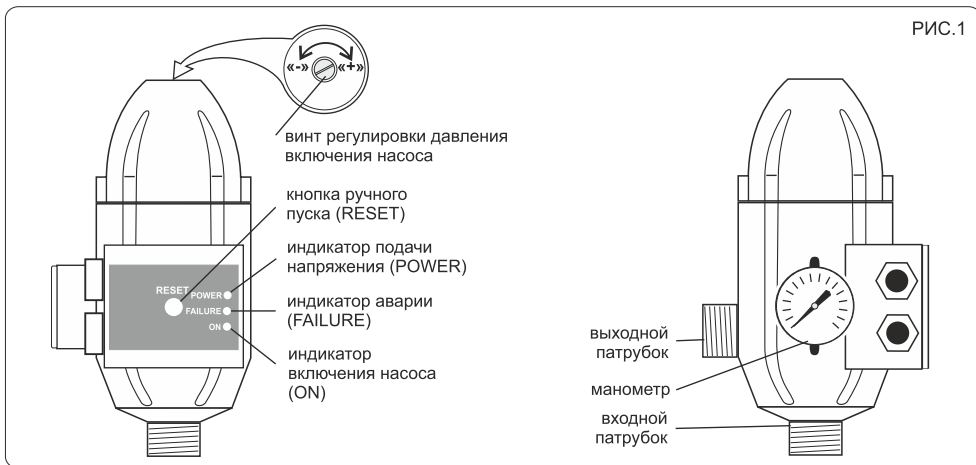
- защита насоса от работы без воды - насос отключается при отсутствии воды в источнике;
- автоматический многократный перезапуск насоса после срабатывания защиты.

Устройство укомплектовано манометром, позволяющим контролировать уровень давления воды в системе, во время настройки и эксплуатации прибора. Также манометр дает возможность определять наличие протечек в системе водоснабжения.

Во входном патрубке реле установлен встроенный обратный клапан.

2. ВНЕШНИЙ ВИД

Внешний вид устройства с описанием элементов управления и индикации представлен на рис. 1



3. ТЕХНИЧЕСКИЕ ПАРАМЕТРЫ

Напряжение сети	220В(+6/-10%)
Максимальная мощность подключаемой нагрузки (электродвигателя насоса)	1500Вт
Максимальный ток нагрузки (ток потребляемый электронасосом) при прямой коммутации	7А
Диапазон регулировки давления пуска насоса:	
- модель PRESSCONTROL TYPE III	1,5-3,4атм
- модель PRESSCONTROL TYPE III(L)	0,8-2,5атм
Предустановленные заводские значения давления пуска насоса (+/-10%):	
- модель PRESSCONTROL TYPE III	1,5атм
- модель PRESSCONTROL TYPE III(L)	0,8атм
Максимально допустимое давление в корпусе устройства	10 атм
Макс. температура перекачиваемой жидкости	+50°С
Размер присоединительной резьбы	1" наруж.
Класс защиты	IP 65

4. МЕРЫ ПРЕДОСТОРОЖНОСТИ

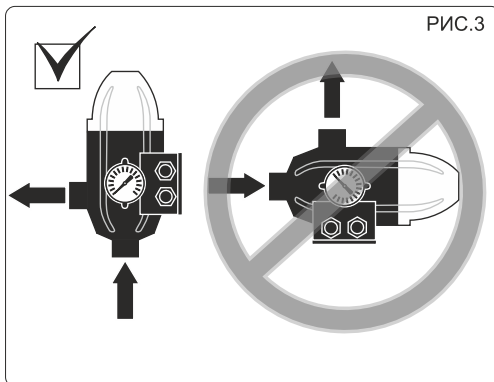
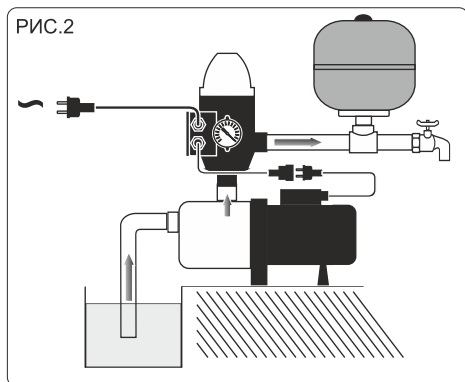


Чтобы избежать поражения электрическим током и предотвратить риск возникновения пожара, а также не допустить поломки устройства, пожалуйста, следуйте нижеследующим указаниям!

- 4.1 Всегда отключайте реле от электросети при проведении любых работ с ним, а также в случае если вы покидаете дом на длительное время.
- 4.2 Убедитесь, что соединительные кабели, соединяющие реле с насосом и с источником электропитания имеют подходящую для мощности насоса толщину сечения.
- 4.3 Не допускается попадания воды на реле и на электрические кабели.
- 4.4 Установку и эксплуатацию реле рекомендуется осуществлять внутри помещений с низким уровнем влажности.
- 4.5 Используйте реле для работы только с чистой водой. Если имеется риск попадания твердых частиц в перекачиваемую жидкость, установите фильтр на входе в устройство.

5. УСТАНОВКА

5.1 Реле PRESSCONTROL устанавливается в напорной магистрали насоса между насосом и первой точкой водоразбора (рис.2). Обратите внимание, что направление потока воды, проходящего через устройство допустимо только в одном направлении согласно рис.2 .



Внимание: Допускается только вертикальная установка реле. В любом другом положении оно не будет функционировать (рис.3).

Внимание: Если в системе устанавливается гидроаккумулятор (мембранный бак), то он должен быть установлен в напорной магистрали после реле по ходу движения воды от насоса (рис.2). Методика расчета объема бака и его настройки в данном руководстве не приводится.

5.2 Все соединения должны быть герметичны. Все сантехнические приборы должны быть исправны и не подтекать. При наличии протечек, реле будет работать некорректно: оно будет самопроизвольно включать насос, либо не отключать его при закрытии кранов.

5.3 Не допускается установка реле вблизи отопительных приборов (радиаторов, котлов, теплообменников и т.п.) для избежания образования конденсата на устройстве.

5.4 В магистрали между выходом из насоса и местом установки реле не рекомендуется установка обратного клапана. Если в данном участке трубопровода установлен обратный клапан, возможны сбои в нормальной работе устройства.

5.5 Для удобства монтажа реле укомплектовано электрическими кабелями (3x1,0 мм²) для соединения с насосом и сетью электропитания. Кабели оснащены заземляющим контактом.

6. ПУСК И ЭКСПЛУАТАЦИЯ

6.1 Перед запуском необходимо подготовить насос согласно инструкции по эксплуатации к нему и открыть кран на выходе. Затем включить реле в сеть электропитания. Загорятся индикаторы POWER и ON, при этом насос начинает работать. Если в течение 10-15 секунд из крана на выходе сразу же пошла вода, и насос стабильно работает, значит, установка произведена правильно, и запуск считается завершенным. Если всасывающая или напорная магистраль слишком длинная, то насосу может потребоваться больше времени, чем установленные 10-15 секунд, чтобы прокачать длинную магистраль. Чтобы таймер не отключил насос до того, как он начнет стабильно работать, необходимо нажать кнопку «RESET» и удерживать ее нажатой пока вода не пойдет из крана. Если реле установлено правильно, а вода длительное время не идет, необходимо проверить правильность монтажа насоса.

После успешного запуска насоса закройте кран на выходе. Устройство должно отключить насос через 10-15 секунд. При этом индикатор работы насоса ON погаснет; останется гореть индикатор POWER. Насос включится снова автоматически, когда кран будет открыт и давление в системе упадет до уровня включения.

6.2 Давление включения, установленное на заводе-изготовителе, указано в п.3. Его можно изменить самостоятельно путем вращения винта, расположенного на верхней крышке. (рис.1). Вращение винта по часовой стрелке повышает давление пуска насоса; вращение регулировочного винта против часовой стрелки уменьшает давление пуска насоса.

Внимание: Регулируется только минимальное давление в системе, т.е. давление, при котором происходит включение насоса. Максимальное давление в системе зависит только от мощности насоса и никак не регулируется данным устройством.

Внимание: При самостоятельной регулировке необходимо иметь в виду, что для корректной работы устройства разница между настроенным минимальным давлением и максимальным давлением, которое насос развивает при закрытии всех кранов, должна быть больше 0,5 атм.

Пример: при закрытии всех кранов насос развивает давление (смотреть по манометру) 3 атмосферы. Тогда давление пуска должно быть настроено на значение не более 2,5 атм.

7. ЗАЩИТА НАСОСА ОТ РАБОТЫ БЕЗ ВОДЫ

Если во время эксплуатации насоса в источнике водоснабжения закончилась вода, реле останавливает насос при этом мигает красный индикатор аварийной остановки «FAILURE».

8. АВТОМАТИЧЕСКИЙ ПЕРЕЗАПУСК

После срабатывания защиты от работы без воды, реле переходит в режим автоматического перезапуска. В данном режиме реле работает следующим образом:

Ожидание 30 минут, затем включение насоса на 12-15секунд -> если воды нет, ожидание 1час, затем включение насоса на 12-15секунд -> если воды нет, ожидание 3 часа, затем включение насоса на 12-15секунд -> если воды нет, ожидание 24 часа, затем включение насоса на 12-15секунд.

Если во время любого из пусков появилась вода, реле переходит в обычный режим. Если после последнего пуска, через 24 часа, вода так и не появилась, реле переходит в режим аварии (загорается постоянным индикатор FAILURE). После этого запустить насос можно будет только в ручную, нажатием кнопки RESET.

8. ВОЗМОЖНЫЕ НЕПОЛАДКИ И ИХ УСТРАНЕНИЕ

Проблема	Возможная причина	Как устранить
Насос включается и выключается самостоятельно.	Утечки в системе	Проверить герметичность всех соединений, проверить исправность обратного клапана на всасывающей магистрали.
Загорается лампа аварийной остановки при наличии воды в источнике.	Минимальное давление настроено на слишком высокий уровень. Разница между максимальным и минимальным давлением менее 0,5 атм.	Повернуть регулировочный винт против часовой стрелки. Запустить насос и убедиться, что красная лампа не загорается при остановке насоса.
Насос не запускается после открытия крана.	1. Нет напряжения	1. Проверить исправность розеток, соединений, кабелей.
	2. Слишком большой столб воды над местом установки устройства.	2. Повернуть регулировочный винт по часовой стрелке, чтобы поднять давление включения насоса.
	3. Насос не исправен.	3. Проверить насос
	4. Устройство неисправно	4. Связаться с сервисным центром.
Насос не останавливается после закрытия крана	1. В системе присутствуют значительные утечки.	1. Проверить систему.
	2. Устройство не исправно	2. Связаться с сервисным центром.

9. ГАРАНТИЙНЫЕ ОБЯЗАТЕЛЬСТВА

Гарантия действительна в течение 24 месяцев со дня продажи изделия конечному потребителю при отсутствии следов внешних повреждений, следов самостоятельного ремонта и при соблюдении всех требований настоящего руководства.

Для сохранения гарантии обязательно наличие отметки о продаже с указанием даты продажи и наименования торгующей организации.

Свидетельство о продаже

Дата продажи изделия _____

Наименование организации продавца _____

М.П. организации продавца

Претензий к комплектации и внешнему виду не имею.
С условиями эксплуатации и гарантийного обслуживания ознакомлен.

Подпись покупателя _____