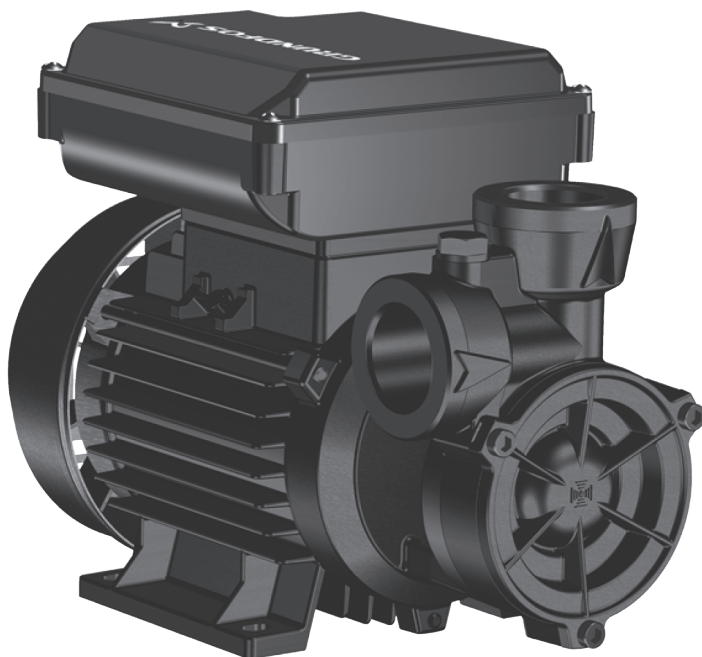


PF

Паспорт, Руководство по монтажу и эксплуатации



Русский (RU)	
Паспорт, Руководство по монтажу и эксплуатации	4
Қазақша (KZ)	
Төлқұжат, Құрастыру және пайдалану бойынша нұсқаулық	12
Кыргызча (KG)	
Паспорт, Монтаждоо жана пайдалануу боюнча колдонмо	20
Հայերեն (AM)	
Տեղադրման եւ շահագործման Անձնագիր, Ձեռնարկ	28
Информация о подтверждении соответствия	39

Русский (RU) Паспорт, Руководство по монтажу и эксплуатации

СОДЕРЖАНИЕ

	Стр.
1. Указания по технике безопасности	4
1.1 Общие сведения о документе	4
1.2 Значение символов и надписей на изделии	4
1.3 Квалификация и обучение обслуживающего персонала	4
1.4 Опасные последствия несоблюдения указаний по технике безопасности	5
1.5 Выполнение работ с соблюдением техники безопасности	5
1.6 Указания по технике безопасности для потребителя или обслуживающего персонала	5
1.7 Указания по технике безопасности при выполнении технического обслуживания, осмотров и монтажа	5
1.8 Самостоятельное переоборудование и изготовление запасных узлов и деталей	5
1.9 Недопустимые режимы эксплуатации	5
2. Транспортировка и хранение	5
3. Значение символов и надписей в документе	6
4. Общие сведения об изделии	6
5. Упаковка и перемещение	7
5.1 Упаковка	7
5.2 Перемещение	7
6. Область применения	7
7. Принцип действия	7
8. Монтаж механической части	8
9. Подключение электрооборудования	8
10. Ввод в эксплуатацию	9
11. Эксплуатация	9
12. Техническое обслуживание	9
13. Вывод из эксплуатации	9
14. Защита от низких температур	9
15. Технические данные	9
16. Обнаружение и устранение неисправностей	10
17. Утилизация изделия	11
18. Изготовитель. Срок службы	11
Приложение 1.	36
Приложение 2.	37
Приложение 3.	38

1. Указания по технике безопасности

Предупреждение
Эксплуатация данного оборудования должна производиться персоналом, владеющим необходимыми для этого знаниями и опытом работы. Лица с ограниченными физическими, умственными возможностями, с ограниченными зрением и слухом не должны допускаться к эксплуатации данного оборудования.
Доступ детей к данному оборудованию запрещен.



1.1 Общие сведения о документе

Паспорт, Руководство по монтажу и эксплуатации, далее по тексту — Руководство, содержит принципиальные указания, которые должны выполняться при монтаже, эксплуатации и техническом обслуживании. Поэтому перед монтажом и вводом в эксплуатацию они обязательно должны быть изучены соответствующим обслуживающим персоналом или потребителем. Руководство должно постоянно находиться на месте эксплуатации оборудования.

Необходимо соблюдать не только общие требования по технике безопасности, приведенные в разделе «Указания по технике безопасности», но и специальные указания по технике безопасности, приводимые в других разделах.

1.2 Значение символов и надписей на изделии

Указания, помещенные непосредственно на оборудовании, например:

- стрелка, указывающая направление вращения,
 - обозначение напорного патрубка для подачи перекачиваемой среды,
- должны соблюдаться в обязательном порядке и сохраняться так, чтобы их можно было прочитать в любой момент.

1.3 Квалификация и обучение обслуживающего персонала

Персонал, выполняющий эксплуатацию, техническое обслуживание и контрольные осмотры, а также монтаж оборудования, должен иметь соответствующую выполняемой работе квалификацию. Круг вопросов, за которые персонал несет ответственность и которые он должен контролировать, а также область его компетенции должны точно определяться потребителем.



Предупреждение
Прежде чем приступить к работам по монтажу оборудования, необходимо внимательно изучить данный документ и Краткое руководство (Quick Guide). Монтаж и эксплуатация оборудования должны проводиться в соответствии с требованиями данного документа, а также в соответствии с местными нормами и правилами.

1.4 Опасные последствия несоблюдения указаний по технике безопасности

Несоблюдение указаний по технике безопасности может повлечь за собой как опасные последствия для здоровья и жизни человека, так и создать опасность для окружающей среды и оборудования. Несоблюдение указаний по технике безопасности может также привести к аннулированию всех гарантийных обязательств по возмещению ущерба.

В частности, несоблюдение требований техники безопасности может, например, вызвать:

- отказ важнейших функций оборудования;
- недейственность предписанных методов технического обслуживания и ремонта;
- опасную ситуацию для здоровья и жизни персонала вследствие воздействия электрических или механических факторов.

1.5 Выполнение работ с соблюдением техники безопасности

При выполнении работ должны соблюдаться приведенные в данном документе указания по технике безопасности, существующие национальные предписания по технике безопасности, а также любые внутренние предписания по выполнению работ, эксплуатации оборудования и технике безопасности, действующие у потребителя.

1.6 Указания по технике безопасности для потребителя или обслуживающего персонала

- Запрещено демонтировать имеющиеся защитные ограждения подвижных узлов и деталей, если оборудование находится в эксплуатации.
- Необходимо исключить возможность возникновения опасности, связанной с электроэнергией (более подробно смотрите, например, предписания ПУЭ и местных энергоснабжающих предприятий).

1.7 Указания по технике безопасности при выполнении технического обслуживания, осмотров и монтажа

Потребитель должен обеспечить выполнение всех работ по техническому обслуживанию, контрольным осмотрам и монтажу квалифицированными специалистами, допущенными к выполнению этих работ и в достаточной мере ознакомленными с ними в ходе подробного изучения руководства по монтажу и эксплуатации.

Все работы обязательно должны проводиться при выключенном оборудовании. Должен безусловно соблюдаться порядок действий при остановке оборудования, описанный в руководстве по монтажу и эксплуатации.

Сразу же по окончании работ должны быть снова установлены или включены все демонтированные защитные и предохранительные устройства.

1.8 Самостоятельное переоборудование и изготовление запасных узлов и деталей

Переоборудование или модификацию устройств разрешается выполнять только по согласованию с изготовителем.

Фирменные запасные узлы и детали, а также разрешенные к использованию фирмой-изготовителем комплектующие, призваны обеспечить надежность эксплуатации.

Применение узлов и деталей других производителей может вызвать отказ изготовителя нести ответственность за возникшие в результате этого последствия.

1.9 Недопустимые режимы эксплуатации

Эксплуатационная надежность поставляемого оборудования гарантируется только в случае применения в соответствии с функциональным назначением согласно разделу «Область применения». Предельно допустимые значения, указанные в технических данных, должны обязательно соблюдаться во всех случаях.

2. Транспортировка и хранение

Транспортирование оборудования следует проводить в крытых вагонах, закрытых автомашинах, воздушным, речным либо морским транспортом.

Условия транспортирования оборудования в части воздействия механических факторов должны соответствовать группе «С» по ГОСТ 23216.

При транспортировании упакованное оборудование должно быть надежно закреплено на транспортных средствах с целью предотвращения самопроизвольных перемещений.

Условия хранения оборудования должны соответствовать группе «С» ГОСТ 15150.

Максимальный назначенный срок хранения составляет 2 года.

Температура хранения: от -10°C до $+40^{\circ}\text{C}$.

3. Значение символов и надписей в документе



Предупреждение
Несоблюдение данных указаний может иметь опасные для здоровья людей последствия.



Предупреждение
Несоблюдение данных указаний может стать причиной поражения электрическим током и иметь опасные для жизни и здоровья людей последствия.

Указания по технике безопасности, невыполнение которых может вызвать отказ оборудования, а также его повреждение.

Внимание

Рекомендации или указания, облегчающие работу и обеспечивающие безопасную эксплуатацию оборудования.

Указание

4. Общие сведения об изделии

Данное Руководство распространяется на насосы PF. Насосы PF являются вихревыми насосами, пригодными для нужд частных домов. Имея небольшие габаритные размеры, они способны обеспечивать подачу воды под высоким давлением.

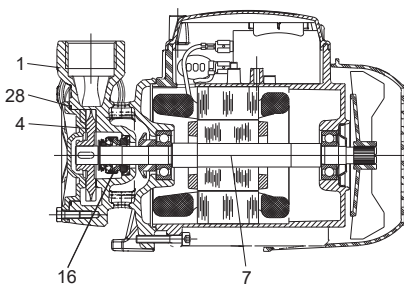
Конструкция

Корпус насоса и опора электродвигателя, изготовлены из чугуна. Рабочее колесо изготовлено из латуни. Торцевое уплотнение изготовлено из графита/керамики.

Асинхронный электродвигатель охлаждается внешним вентилятором. Ротор установлен на больших, смазанных и герметизированных на весь срок службы шариковых подшипниках, подобранных таким образом, чтобы обеспечивать долгий срок службы насоса.

Однофазные электродвигатели оборудованы встроенным тепловым реле защиты, защитой от перегрузки и конденсатором.

Разрез насоса PF представлен на Рис. 1.



TM02.9071.1704

Рис. 1 Разрез насоса PF

Поз.	Наименование	Материал
1	Проточная часть	Чугун 250 UNI ISO 185
4	Рабочее колесо	Латунь PCu Zn 40 Pb25705-65
7	Вал	Нержавеющая сталь AISI 416, X12 CrS 13
16	Уплотнение вала	Графит/керамика
28	Кольцевое уплотнение	NBR

Типовое обозначение

Пример	PF	2	-50
Типовой ряд			
Ном. расход, м ³ /ч			
Макс. напор, м			

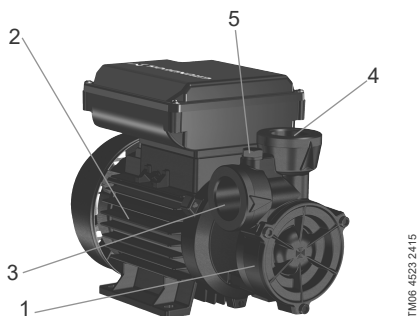
Фирменная табличка

1	2	3	12	9	11	4
18	U: 1x230 V~	I _n : 2 A	50 Hz	P1: 0,47 kW	5	
17	8 μF / 450 V~	Class: F	IP: 44	P2: 0,4 HP	6	
16	Q: 0,6-2,1 м ³ /h	H: 25-6 m	Hmin: 6 m	7		
15	n: 2800 min ⁻¹	MADE IN HU	H max: 32,5 m	8		
14	CE EAC					
	13	10				

Рис. 2 Фирменная табличка насоса PF

Поз.	Наименование
1	Тип насоса
2	Номер продукта
3	Максимальный ток [A]
4	Дата производства [год и неделя]
5	Потребляемая мощность двигателя [кВт]
6	Мощность насоса [л.с.]
7	Минимальный напор [м]
8	Максимальный напор [м]
9	Частота тока [Гц]
10	Страна изготовления
11	Степень защиты
12	Класс изоляции электродвигателя

Поз.	Наименование
13	Диапазон напора [м]
14	Знаки обращений на рынке
15	Частота вращения [об/мин]
16	Диапазон расхода [м³/ч]
17	Параметры конденсатора [мкФ/В]
18	Напряжение электропитания [В]



TM06 4523 2415

Рис. 3 Внешний вид насоса PF

Поз.	Наименование
1	Гидравлическая часть
2	Электродвигатель
3	Всасывающий патрубок
4	Напорный патрубок
5	Заливочное отверстие

5. Упаковка и перемещение

5.1 Упаковка

При получении оборудования проверьте упаковку и само оборудование на наличие повреждений, которые могли быть получены при транспортировке. Перед тем как утилизировать упаковку, тщательно проверьте, не остались ли в ней документы и мелкие детали. Если полученное оборудование не соответствует вашему заказу, обратитесь к поставщику оборудования.

Если оборудование повреждено при транспортировке, немедленно свяжитесь с транспортной компанией и сообщите поставщику оборудования.

Поставщик сохраняет за собой право тщательно осмотреть возможное повреждение.

5.2 Перемещение

Предупреждение
Следует соблюдать ограничения местных норм и правил в отношении подъемных и погрузочно-разгрузочных работ, осуществляемых вручную.

Запрещается поднимать оборудование за питающий кабель.

Внимание

6. Область применения

Насосы PF предназначены для перекачивания жидких сред с характеристиками (плотность, вязкость) как у воды, не содержащей горючих, легковоспламеняющихся, длинноволокнистых или твердых включений, а также жидкостей, химически нейтральных к материалу, из которого изготовлены контактирующие с ними детали насоса.

Данные насосы могут использоваться для повышения давления в частных домах, для полива в дачных хозяйствах, для опустошения и заполнения цистерн водой. Также насосы применимы для решения несложных задач в промышленности.



Предупреждение
Насос нельзя использовать для перекачивания горючих и легковоспламеняющихся жидкостей, например, дизельного топлива, бензина и подобных жидкостей.

7. Принцип действия

Рабочее колесо вихревого насоса PF представляет собой плоский диск с короткими радиальными прямолинейными лопатками, расположенными на периферии колеса. В корпусе имеется кольцевая полость, в которую и входят лопатки колеса. Внутренний уплотняющий выступ, плотно примыкая к наружным торцам, разделяет всасывающий и напорный патрубки, соединенные с кольцевой полостью.

При вращении колеса жидкость увлекается лопатками и одновременно под воздействием центробежной силы закручивается. Таким образом, в кольцевой полости работающего насоса образуется своеобразное парное кольцевое вихревое движение, почему насос и называется вихревым. Отличительная особенность вихревого насоса заключается в том, что один и тот же объем жидкости, движущейся по винтовой траектории, на участке от входа в кольцевую полость до выхода из нее многократно попадает в межлопастное пространство колеса, где каждый раз получает дополнительное приращение энергии, а, следовательно, и напора.

Насосный агрегат начинает работать после включения его в электрическую розетку и останавливается после отключения электропитания.

8. Монтаж механической части

Дополнительная информация по монтажу оборудования приведена в Кратком руководстве (Quick Guide).



Предупреждение
Система, в которую устанавливается данный продукт, должна быть рассчитана на максимальное давление насоса.

Проверка перед началом монтажа:

1. Перед установкой насоса в месте эксплуатации нужно убедиться в том, что вращающиеся детали двигаются свободно. Для этого:
 - для насоса PF 2-50: демонтировать кожух (2) вентилятора (3) из его посадочного места в торцевой крышке (1) электродвигателя (4);
 - для насоса PF 1-30: демонтировать кожух (2) вентилятора (3) из его посадочного места в торце электродвигателя (4);
- Вставить отвертку в паз на шейке вала (5) электродвигателя (4) со стороны вентилятора (3) (см. Приложение 1).
- Если вал заблокирован, провернуть его при помощи отвертки.
2. Изготовитель не может гарантировать исправной эксплуатации насоса, если нарушены фирменные пломбы или произведена модификация конструкции насоса.

Монтаж:

1. Насос должен устанавливаться в помещении с хорошей вентиляцией. Насос должен быть защищен от воздействия атмосферных осадков и прямых солнечных лучей.
2. Насос необходимо закрепить на жестком основании, хорошо поглощающем вибрации, возникающие при эксплуатации насоса.
3. Обеспечить такое соединение трубопроводов, при котором не возникает внутренних напряжений материалов корпуса насоса — это предотвратит деформации или поломки.
4. Оптимальным является такой монтаж насоса, при котором он максимально близко установлен к источнику перекачиваемой жидкости. Насос PF должен устанавливаться в горизонтальном положении. Внутренние диаметры трубопроводов не должен быть меньше диаметра патрубка насоса. Рекомендуется во всасывающей магистрали предусматривать установку обратного клапана. Всасывающий трубопровод должен быть установлен таким образом, чтобы исключить перегибы, образование воздушных карманов и любых других ограничивающих поступление воды факторов (см. рис. 4).

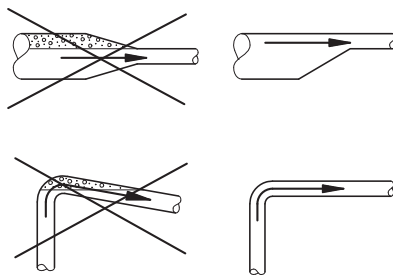


Рис. 4 Установка всасывающего трубопровода

9. Подключение электрооборудования

Дополнительная информация по подключению электрооборудования приведена в Кратком руководстве (Quick Guide).



Предупреждение
Подключение электрооборудования должно выполняться в соответствии с ПУЭ и местными нормами и правилами.

Рабочее напряжение и частота указаны на фирменной табличке (см. раздел 4. Общие сведения об изделии). Убедитесь, что характеристики электродвигателя соответствуют параметрам используемого на месте монтажа источника электропитания.

Предупреждение
Перед началом любых работ с насосом PF убедитесь, что электропитание отключено и не может произойти его случайное включение.

При отключении всех полюсов воздушный зазор между контактами выключателя должен быть не менее 3 мм (для каждого полюса).



В качестве меры предосторожности насос должен быть подключен к заземленной розетке.

Стационарную установку рекомендуется оснастить защитой от тока утечки на землю (УЗО) с током отключения менее 30 мА. Выполнять подключение электрооборудования в строгом соответствии с монтажными электрическими схемами, помещенными внутри клеммной коробки.

Однофазные электродвигатели оборудуются встроенным тепловым реле защиты, защитой от перегрузки и конденсатором.

10. Ввод в эксплуатацию

Все изделия проходят приемо-сдаточные испытания на заводе-изготовителе. Дополнительные испытания на месте монтажа не требуются.

Не следует включать насос до его заполнения рабочей жидкостью. Работа насоса всухую вызывает повреждение насоса.

Внимание

Рекомендуется установить обратный клапан на всасывающем патрубке насоса.

Внимание

Перед вводом насоса в эксплуатацию всю гидравлическую систему следует промыть чистой водой и опорожнить, чтобы удалить возможные загрязнения.

Внимание

Заполнение рабочей жидкостью

Прежде чем запускать насос, заполните корпус насоса чистой водой через отверстие, закрытое резьбовой пробкой (см. рис. 3 поз. 5). Это обеспечит надлежащую смазку механического уплотнения и позволит немедленно запустить насос в оптимальном рабочем режиме.

После заполнения насоса аккуратно закрутите рукой резьбовую пробку. Затем переведите сетевой выключатель в положение «Включено».

Запустите насос и при работающем насосе медленно откройте запорный клапан на линии нагнетания. Это обеспечит удаление воздуха и увеличение давления во время пуска.

Обкатка уплотнения вала насоса:

Рабочие поверхности уплотнения вала смазываются перекачиваемой жидкостью, поэтому следует ожидать, что через уплотнение может вытекать некоторое количество этой жидкости.

При первом пуске насоса или при установке нового уплотнения вала требуется определенный период обкатки, прежде чем утечка не будет обнаруживаться.

Продолжительность этого периода зависит от условий эксплуатации, т. е. каждое изменение условий эксплуатации означает новый период обкатки. В нормальных условиях эксплуатации протекающая жидкость будет испаряться. В результате утечка не обнаруживается.

После ввода оборудования в эксплуатацию проверьте течь в местах соединения всасывающего и напорного патрубков. Соединения должны быть герметичны.

11. Эксплуатация

Условия эксплуатации приведены в разделе 15. *Технические данные*.

Изделие не требует настройки.

Если насос применяется для перекачивания загрязнённых жидкостей, например, воды из бассейна, то сразу после окончания эксплуатации такой насос следует промыть чистой водой.

12. Техническое обслуживание

Техническое обслуживание насоса PF заключается в содержании изделия в чистоте и регулярной проверке. В зависимости от перекачиваемой среды (наличие взвесей, солей железа, повышенная жёсткость воды) может потребоваться очистка насосной части. Изделие не требует периодической диагностики на всём сроке службы.

13. Вывод из эксплуатации

Для того, чтобы вывести насос PF из эксплуатации, необходимо перевести сетевой выключатель в положение «Отключено» и сбросить давление из насосной части.

Все электрические линии, расположенные до сетевого выключателя, постоянно находятся под напряжением. Поэтому, чтобы предотвратить случайное или несанкционированное включение оборудования, необходимо заблокировать сетевой выключатель.

14. Защита от низких температур

Если насос не будет эксплуатироваться в период отрицательных температур, необходимо слить из насоса перекачиваемую жидкость, чтобы избежать повреждений.

15. Технические данные

Температура окружающей среды

Минимум 0 °С.
Максимум +40 °С.

Температура хранения

Минимум -10 °С.
Максимум +40 °С.

Температура жидкости

0 °С < t < +35 °С (для воды);
От -10 °С до +50 °С в остальных случаях.

Давление в системе

PF 1-30: максимум 6 бар;
PF 2-50: максимум 10 бар.

Напряжение питания

1 x 220-240 В, 50 Гц.

Класс изоляции

F.

Степень защиты

IP44.

Относительная влажность воздуха

Максимум 95 %.

Уровень звуковой мощности

Уровень шума насоса составляет менее 77 дБ(А).

Частота пусков/остановов

Максимум 20 в час.

Электрические данные

Тип насоса	P1	$I_{н1}$	Ёмкость конденсатора
	Max. [кВт]	[А]	[мкФ]
PF 1–30	0.47	2	8
PF 2–50	0.86	3.8	12.5

Габаритные и присоединительные размеры см. в *Приложении 2*.

Расходно-напорные характеристики насосов PF представлены в *Приложении 3*.

16. Обнаружение и устранение неисправностей

**Предупреждение**

Перед началом поиска неисправности необходимо отключить подачу питания.

Убедитесь, что электропитание отключено и его случайное включение исключено.

Неисправность	Причина	Устранение неисправности
1. Электродвигатель не запускается и не гудит	a) Нарушены электрические соединения.	Восстановить электрические соединения.
	b) Отсутствует подача напряжения питания к электродвигателю.	Подключить напряжение питания.
	c) Перегорели сетевые предохранители.	Если предохранители перегорели, заменить их. Примечание: Если после замены предохранителей сбой сразу повторяется, это значит, что в электродвигателе короткое замыкание.
2. Электродвигатель не запускается, но гудит.	a) Не соответствие напряжения сетевого питания указанному на фирменной табличке электродвигателя.	Подключите насос к правильному сетевому питанию, указанному на фирменной табличке электродвигателя.
	b) Ошибка электрических подключений	Устранить все ошибки подключения.
	c) Блокировка насоса или электродвигателя.	Устранить блокировку и причины блокировки.
	d) Низкая ёмкость конденсатора	Заменить конденсатор.
3. Электродвигатель проворачивается с трудом.	a) Низкое напряжение сети.	Проверить напряжение сети.
	b) Трение между подвижными и неподвижными деталями.	Устранить причину заедания.
4. Насос не подает воду.	a) Насос не полностью заполнен водой.	Залить насос и всасывающий трубопровод перекачиваемой средой.
	b) Размер диаметра всасывающего трубопровода слишком мал.	Заменить трубопровод другим большего диаметра.
	c) Заблокирован обратный клапан.	Промыть обратный клапан.

Неисправность	Причина	Устранение неисправности
5. Насос не всасывает воду.	a) Подсос воздуха во всасывающем трубопроводе или в приемном клапане.	Устранить неисправность и вновь выполнить цикл всасывания.
	b) Наклон идущего вниз всасывающего трубопровода выбран таким, что способствует образованию воздушных карманов.	Выбрать оптимальный наклон всасывающего трубопровода.
6. Недостаточная подача насоса.	a) Забит обратный клапан	Промыть обратный клапан.
	b) Изношено или заблокировано рабочее колесо насоса.	Устранить причины блокировки или заменить изношенные части новыми.
	c) Диаметр всасывающего трубопровода слишком мал.	Заменить трубопровод другим большего диаметра.
7. Насос вибрирует и работает с шумом.	a) Недостаточная надежность крепления насоса и трубопроводов.	Закрепить насос, закрепить трубопроводы.
	b) В насосе возникает кавитация.	Снизить высоту всасывания или проверить потерю мощности.
	c) Насос работает за пределами эксплуатационного диапазона указанного на фирменной табличке.	Привести режим работы насоса в соответствие с его техническими характеристиками.

17. Утилизация изделия

Основным критерием предельного состояния изделия является:

1. отказ одной или нескольких составных частей, ремонт или замена которых не предусмотрены;
2. увеличение затрат на ремонт и техническое обслуживание, приводящее к экономической нецелесообразности эксплуатации.

Данное изделие, а также узлы и детали должны собираться и утилизироваться в соответствии с требованиями местного законодательства в области экологии.

18. Изготовитель. Срок службы

Изготовитель:

Концерн Grundfos Holding A/S,
Poul Due Jensens Vej 7, DK-8850 Bjerringbro, Дания*

* точная страна изготовления указана на фирменной табличке оборудования.

Уполномоченное изготовителем лицо/Импортер**:

ООО «Грундфос Истра»

143581, Московская область, Истринский р-он,
Павло-Слободское с/п, д. Лешково, д. 188

Импортер по Центральной Азии:

ТОО «Грундфос Казахстан»

Казахстан, 050010, г. Алматы,
мкр-н Кок-Тобе, ул. Кыз-Жибек, 7

** указано в отношении импортного оборудования.

Для оборудования, произведенного в России:

Изготовитель:

ООО «Грундфос Истра»

143581, Московская область, Истринский р-он,
Павло-Слободское с/п, д. Лешково, д. 188

Импортер по Центральной Азии:

ТОО «Грундфос Казахстан»

Казахстан, 050010, г. Алматы,
мкр-н Кок-Тобе, ул. Кыз-Жибек, 7

Срок службы оборудования составляет 10 лет.

Возможны технические изменения.

Қазақша (KZ) Төлқұжат, Құрастыру және пайдалану бойынша нұсқаулық

МАЗМҰНЫ

	Бет.
1. Қауіпсіздік техникасы бойынша нұсқаулар	12
1.1 Құжат туралы жалпы мәліметтер	12
1.2 Бұйымдағы символдар мен жазбалардың мәні	12
1.3 Қызмет көрсететін персоналдардың біліктілігі және оларды оқыту	12
1.4 Қауіпсіздік техникасы бойынша нұсқаулықтарды сақтамаудың қауіпті зардаптары	13
1.5 Жұмыстарды қауіпсіздік техникасын сақтай отырып орындау	13
1.6 Тұтынушыға немесе қызмет көрсететін персоналдарға арналған қауіпсіздік техникасы туралы нұсқаулық	13
1.7 Техникалық қызмет көрсету, байқаулар мен құрастыруды орындау кезінде қауіпсіздік техникасы жөніндегі нұсқаулар	13
1.8 Қосалқы буындар мен бөлшектерді өздігінен қайта жабдықтау және дайындау	13
1.9 Пайдаланудың жол берілмейтін режимдері	13
2. Тасымалдау және сақтау	13
3. Құжаттағы таңбалар және жазбалар мағынасы	14
4. Құрал туралы жалпы мәлімет	14
5. Орау және жылжыту	15
5.1 Орау	15
5.2 Жылжыту	15
6. Қолдану аясы	15
7. Қолданылу қағидаты	15
8. Құрастыру	16
9. Электр жабдықты қосу	16
10. Пайдалануға беру	17
11. Пайдалану	17
12. Техникалық қызмет көрсету	17
13. Істен шығару	17
14. Төмен температура көрсеткіштерінен қорғаныс	17
15. Техникалық сипаттамалар	17
16. Ақаулықтың алдын алу және жою	18
17. Бұйымды кәдеге жарату	19
18. Дайындаушы. Қызметтік мерзімі	19
Приложение 1.	36
Приложение 2.	37
Приложение 3.	38



Ескертпе
Жабдықты монтаждау бойынша жұмыстарға кіріспес бұрын атаулы құжатты мұқият пен нұсқауды (Quick Guide) оқып алу керек.
Жабдықты монтаждау мен пайдалану атаулы құжатқа сәйкес, сонымен қатар жергілікті нормалар мен ережелермен сәйкес жүргізілуі керек.

Бет.

1. Қауіпсіздік техникасы бойынша нұсқаулар

Ескертпе

Атаулы жабдықты пайдалану осы туралы білімі мен қажетті жұмыс тәжірибесін иеленген персоналмен жүргізіледі.



Физикалық, ақыл-ой мүмкіндіктерімен шектелген, көру және есту қабілеттерімен шектелген тұлғалар атаулы жабдықты пайдалануға жол берілмейді.
Атаулы жабдықта балалардың қолжетімділігіне тиым салынады.

1.1 Құжат туралы жалпы мәліметтер

Қолдану және монтаждау бойынша төлқұжат, нұсқаулық, әрі қарай мәтін бойынша – Нұсқаулық, монтаждау, пайдалану және техникалық қызмет көрсету кезінде орындалу тиіс қағидаттық нұсқауларды қамтиды.

Сондықтан монтаждау және іске қосу алдында оларды тиісті қызмет көрсететін қызметкерлер құрамы немесе тұтынушы міндетті түрде зерделеуі тиіс.

Нұсқаулық ұдайы жабдықтың пайдаланатын жерінде тұруы қажет.

Тек «Қауіпсіздік техникасы нұсқаулықтары» бөлімінде келтірілген қауіпсіздік техникасы жөніндегі жалпы талаптарды ғана емес, сондай-ақ басқа бөлімдерде келтірілген қауіпсіздік техникасы жөніндегі арнаулы нұсқауларды да сақтау қажет.

1.2 Бұйымдағы символдар мен жазбалардың мәні

Жабдықта тікелей түсірілген нұсқаулар, мәселен:

- айналу бағытын көрсететін нұсқар,
 - айдап қотару ортасын беруге арналған қысымды келте құбыр таңбасы,
- міндетті түрде сақталуы және оларды кез-келген сәтте оқуға болатындай етіп сақталуы тиіс.

1.3 Қызмет көрсететін персоналдардың біліктілігі және оларды оқыту

Жабдықты пайдаланатын, техникалық қызмет көрсететін және бақылау тексерістерін, сондай-ақ құрастыруды орындайтын персоналдардың атқаратын жұмысына сәйкес біліктілігі болуы тиіс. Персоналдар жауап беретін және олар білуі тиіс мәселелер аясы бақылануы тиіс, сонымен бірге құзиреттерінің саласын тұтынушы нақты анықтап беруі тиіс.

1.4 Қауіпсіздік техникасы бойынша нұсқаулықтарды сақтамаудың қауіпті зардаптары

Қауіпсіздік техникасы нұсқаулықтарын сақтамау адам өмірі мен денсаулығы үшін қауіпті зардаптарға соқтырыуы, сонымен бірге қоршаған орта мен жабдыққа қауіп төндіруі мүмкін. Қауіпсіздік техникасы нұсқаулықтарын сақтамау сондай-ақ залалды өтеу жөніндегі барлық кепілдеме міндеттемелерінің жойылуына әкеп соқтыруы мүмкін.

Атап айтқанда, қауіпсіздік техникасы талаптарын сақтамау, мәселен, мыналарды туғызуы мүмкін:

- жабдықтың маңызды атқарымдарының істен шығуы;
- міндеттелген техникалық қызмет көрсету және жөндеу әдістерінің жарамсыздығы;
- электр немесе механикалық факторлар әсері салдарынан персоналдар өмірі мен денсаулығына қатерлі жағдай.

1.5 Жұмыстарды қауіпсіздік техникасын сақтай отырып орындау

Жұмыстарды атқару кезінде құрастыру және пайдалану жөніндегі осы нұсқаулықта келтірілген қауіпсіздік техникасы жөніндегі нұсқаулықтар, қолданылып жүрген қауіпсіздік техникасы жөніндегі ұлттық нұсқамалар, сондай-ақ тұтынушыда қолданылатын жұмыстарды атқару, жабдықтарды пайдалану, қауіпсіздік техникасы жөніндегі кез-келген ішкі нұсқамалар сақталуы тиіс.

1.6 Тұтынушыға немесе қызмет көрсететін персоналдарға арналған қауіпсіздік техникасы туралы нұсқаулық

- Егер жабдық пайдалануда болса, ондағы бар жылжымалы буындар мен бөлшектердің қорғау қоршауларын бұзуға тыйым салынады.
- Электр қуатына байланысты қауіптің туындауы мүмкіндігін болдырмау қажет (аса толығырақ, мәселен, ЭЭҚ және жергілікті энергиямен жабдықтаушы кәсіпорындардың нұсқамаларын қараңыз).

1.7 Техникалық қызмет көрсету, байқаулар мен құрастыруды орындау кезінде қауіпсіздік техникасы жөніндегі нұсқаулар

Тұтынушы техникалық қызмет көрсету, бақылау тексерістері және құрастыру жөніндегі барлық жұмыстарды осы жұмыстарды атқаруға рұқсат етілген және олармен құрастыру және пайдалану жөніндегі нұсқаулықты егжей-тегжейлі зерделеу барысында жеткілікті танысқан білікті мамандармен қамтамасыз етуі тиіс.

Барлық жұмыстар міндетті түрде өшірілген жабдықта жүргізілуі тиіс. Құрастыру мен пайдалану жөніндегі нұсқаулықта сипатталған жабдықты тоқтату кезіндегі амалдар тәртібі сөзсіз сақталуы тиіс.

Жұмыс аяқтала салысымен, бірден барлық бөлшектелген қорғаныш және сақтандырғыш құрылғылар қайта орнатылуы тиіс.

1.8 Қосалқы буындар мен бөлшектерді өздігінен қайта жабдықтау және дайындау

Құрылғыларды қайта жабдықтауға немесе түрін өзгертуге тек өндірушімен келісім бойынша рұқсат етіледі.

Фирмалық қосалқы буындар мен бөлшектер, сондай-ақ өндіруші фирма рұқсат еткен жабдықтаушы бұйымдар ғана пайдаланудың сенімділігін қамтамасыз етуі тиіс.

Басқа өндірушілердің буындары мен бөлшектерін қолдану өндірушінің осы салдардың нәтижесінде пайда болған жауапкершіліктен бас тартуына әкелуі мүмкін.

1.9 Пайдаланудың жол берілмейтін режимдері

Жеткізілетін жабдықты пайдалану сенімділігі тек «Қолданылу аясы» тарауына сәйкес функционалдық мақсатқа сәйкес қолданған жағдайда ғана кепілдік беріледі. Техникалық сипаттамаларда көрсетілген шекті мөндер барлық жағдайларда міндетті түрде сақталуы тиіс.

2. Тасымалдау және сақтау

Жабдық тасымалын жабық вагондарда, жабық автокөліктерде, әуе, су немесе теңіз тасымалымен жүргізу керек.

Механикалық факторлар әсеріне байланысты жабдық тасымалдау жағдайлары МЕМСТ 23216 бойынша «С» тобына сәйкес болуы керек.

Бумадағы жабдықты тасымалдау кезінде өздігінен жылжуын болдырмау үшін тасымалдау құралдарына берік бекітілуі керек.

Жабдықты сақтау жағдайлары МЕМСТ 15150 бойынша «С» тобына сәйкес болуы керек.

Максималды тағайындалған сақтау мерзімі - 2 жыл. Сақтау температурасы: -10°C және $+40^{\circ}\text{C}$ аралығы.

3. Құжаттағы таңбалар және жазбалар мағынасы



Ескертпе
Осы нұсқауларды орындамау адамдар денсаулығына қауіп төндіруі мүмкін.



Ескертпе
Осы нұсқауларды орындамау электр тогының зақымдалуына әкеліп, адамдар өміріне және денсаулығына қауіп төндіруі мүмкін.



Қауіпсіздік техникасы бойынша нұсқауларды орындамау жабдықтан және оның зақымынан бас тартуға әкелуі мүмкін.



Жұмысты жеңілдететін және жабдықтың қауіпсіз қолданысын қамтамасыз ететін ұсыныстар немесе нұсқаулар

4. Құрал туралы жалпы мәлімет

Осы нұсқаулық PF сорғыларына қолданылады. PF сорғылары жеке үйлерге жарамды құйынды сорғылар болып табылады. Шағын габаритттік өлшемдеріне байланысты суды жоғары қысыммен бере алады.

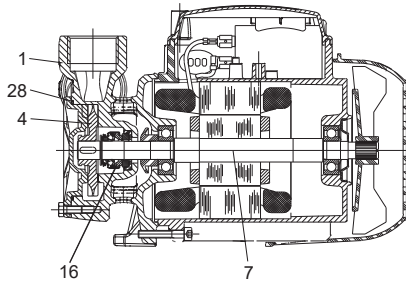
Конструкция

Сорғы корпусы мен электр қозғалтқыш негізі шойыннан жасалған. Жұмыс дөңгелегі жезден жасалған. Бүйірлік бекітпесі графит/керамика материалынан жасалған.

Бейсинхронды электр қозғалтқыш сыртқы желдеткішпен суытылады. Ротор сорғының ұзақ қызмет мерзімін қамтамасыз ету үшін арнайы таңдалған, үлкен, барлық қызмет мерзіміне майланған және герметикалық шарлы мойынтіректерге орнатылған.

Бір фазалы электр қозғалтқыштар кірістірілген жылу қорғаныс релесімен, артық жүктеме қорғанысымен және конденсатормен жабдықталған.

PF сорғысының қимасы 1-сур.те көрсетілген.



TM02 9071 1704

1-сур. PF сорғысының қимасы

Поз. Атауы	Материал
1 Ағын жағы	Шойын 250 UNI ISO 185
4 Жұмыс дөңгелегі	Жез PCu Zn 40 Pb25705-65
7 Білік	Тот баспайтын болат AISI 416, X12 CrS 13
16 Білік бекітпесі	Графит/керамика
28 Сақиналы бекітпе	NBR

Өдепкі белгі

Мысалы	PF 2 -50
Өдепкі қатар	
Ном. шығын, м³/сағ	
Макс. ағын, м	

Фирмалық тақтайша

1	2	3	12	9	11	4
18	Түре: PF 1-30	№: 98904984	N. 3.1520			
17	U: 1x230 V~	I _н : 2 A	50 Hz	P1: 0,47 kW		5
16	8 μF / 460 V~	Class: F	IP: 44	P2: 0,4 HP		6
15	Q: 0,6-2,1 м³/h	H: 25-6 m	Hmin: 5 m			7
14	n: 2800 min ⁻¹	MADE IN HU	H max: 32,5 m			8
	13	10				

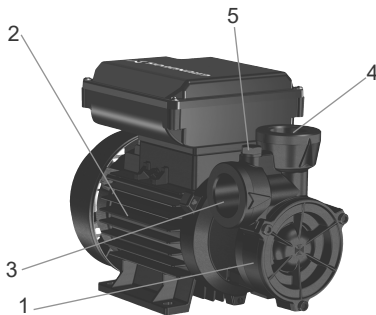
2-сур. PF сорғысының фирмалық тақтайшасы

Поз. Атауы

1	Сорғы түрі
2	Өнім нөмірі
3	Максималды ток [A]
4	Өндірілген күні [жыл және апта]
5	Қозғалтқыштың тұтынылатын қуаты [кВт]
6	Сорғы қуаты [л.с.]
7	Минималды ағын [м]
8	Максималды ағын [м]
9	Ток жиілігі [Гц]
10	Өндіруші ел
11	Қорғаныс деңгейі
12	Электр қозғалтқышының оқшаулау класы

Поз. Атауы

13	Ағын ауқымы [м]
14	Нарықтағы айналым белгісі
15	Айналу жиілігі [айн/мин]
16	Шығын ауқымы [м³/сағ]
17	Конденсатор параметрлері [мкФ/В]
18	Электр қуатының кернеуі [В]



TM06 4523 2415

3-сур. PF сорғысының кірістірілген түрі**Поз. Атауы**

1	Гидравликалық жағы
2	Электрлі қозғалтқыш
3	Сорғыш келте құбыр
4	Ағын келте құбыры
5	Толтыру тесігі

5. Орау және жылжыту**5.1 Орау**

Жабдықты алу кезінде буманы және жабдықты тасымалдау кезінде орын алуы мүмкін зақымға тексеріңіз. Буманы қолдану алдында ішінде құжаттар және кішкентай бөлшектер қалмағанын тексеріңіз. Егер алынған жабдық тапсырысыңызға сәйкес келмесе, жабдық жеткізушіге хабарласыңыз.

Егер жабдық тасымалдау кезінде зақымдалса, тасымалдау компаниясымен бірден хабарласыңыз және жабдық жеткізушісіне хабарласыңыз.

Жеткізуші ықтимал зақымды мұқият қарау құқығын сақтайды.

5.2 Жылжыту**Ескертпе**

Қолмен орындалатын көтеру, тиеу-түсіру жұмыстарына қатысты жергілікті нормалар мен ережелер шектеуін сақтау керек.



Назар аударыңыз

Жабдықты қуат кабелінен көтеруге тыйым салынады.

6. Қолдану аясы

PF сорғылары жанғыш, тез лап ететін, ұзын талшықты немесе қатты қоспалары жоқ, сипаттамалары (тығыздық, тұтқырлық) суға ұқсас сұйықтықтарды және сорғымен байланысатын бөлшектер жасалған материалға химиялық түрде нейтрал сұйықтықтарды айдауға арналған.

Осы сорғыларды жеке үйлердегі қысымды көтеруге, бау-бақша шаруашылықтарын суаруға, цистерналарды сумен толтыруға және босатуға пайдалануға болады. Сонымен қатар, сорғылар өндірістегі қиын емес тапсырмаларды шешуге қолданылады.

**Ескертпе**

Сорғыны жанғыш және тез лап ететін сұйықтықтарды айдауға пайдалануға болмайды, мысалы, дизель отыны, бензин және ұқсас сұйықтықтар.

7. Қолданылу қағидаты

PF құйынды сорғысының жұмыс дөңгелегі дөңгелектің перифериясында орналасқан қысқа радиалды тік сызықты қалақтардан тұратын жаппақ диск болып табылады. Корпуста дөңгелек қалағы кіретін сақиналы қуыс бар. Сыртқы бүйіріне берік бекітілетін ішкі бекіткіш шығыңқы орын сақиналы қуыспен қосылған сорғыш және ағын келте құбырын бөледі.

Дөңгелекті айналдыру кезінде сұйықтық қалақтармен шығарылып, ортадан тепкіш күш әсерінен айналады. Сол себепті, қосулы сорғының сақиналы қуысында өзгеше бу сақиналы құйынды қозғалыс пайда болады, осыған байланысты сорғы құйынды болып аталады. Құйынды сорғының өзгеше ерекшелігі - сақиналы қуыс кірісінен одан шыққанға дейінгі аймақтағы бұрандалы траектория бойынша ағатын сұйықтық көлемі дөңгелектің қуыс аралық кеңістігіне бірнеше рет түсіп, мұнда қосымша энергия мен ағын артады.

Сорғы агрегаты электр розеткасына қосқаннан кейін жұмыс істей бастайды және электр қуатынан ажыратқан кезде тоқтайды.

8. Құрастыру

Жабдықты монтаждау туралы қосымша ақпарат қысқаша нұсқаулықта (Quick Guide) беріледі.



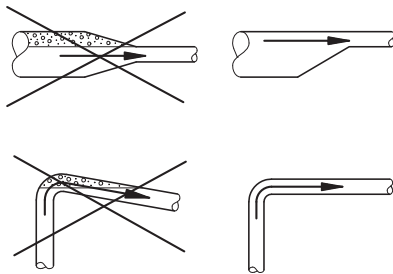
Ескертпе
Осы өнім орнатылатын жүйе сорғының максималды қысымына есептелуі керек.

Монтажды бастау алдындағы тексеріс:

- Қондырғыны пайдалану орнында орнату алдында айналмалы бөлшектер еркін айналатынын тексеріңіз. Ол үшін:
 - PF 2-50 сорғысы үшін: желдеткіш (3) жабынын (2) электр қозғалтқышының (4) бүйірлік қақпағындағы (1) отырғызу орнынан босату керек;
 - PF 1-30 сорғысы үшін: желдеткіш (3) жабынын (2) электр қозғалтқышының (4) бүйіріне отырғызу орнынан босату керек;
 - Бұрағышты электр қозғалтқышы (4) білігінің (5) иінтірегіндегі саңылауға желдеткіш (3) жағынан салыңыз (1-қосымшаны көріңіз).
- Егер білік құлыптаулы болса, оны бұрағыш көмегімен бұраңыз.
- Егер фирмалық пломбалар бұзылса немесе сорғының конструкциясы өзгертілсе, өндіруші сорғының дұрыс жұмыс істеуіне кепілдік бере алмайды.

Монтаждау:

- Сорғы жақсы желдетілетін бөлмеде орнатылуы керек. Сорғы атмосфералық жауын-шашыннан және тікелей күн сәулесінен қорғалуы керек.
- Сорғыны берік, пайдалану кезінде орын алатын дірілді жақсы қабылдайтын негізге бекітілуі керек.
- Сорғы корпусы материалдарының ішкі кернеуі орын алмайтындай құбырлар қосылысын қамтамасыз етіңіз, бұл деформацияны немесе ақаулықты болдырмайды.
- Сорғыны оңтайлы монтаждау әдісі - айдалатын сұйықтыққа барынша жақын орнату. PF сорғысы көлденең күйге орнатылуы керек. Құбырлардың ішкі диаметрлері сорғы келте құбыры диаметрінен кіші болмауы керек. Сорғыш магистральдерде кері клапанды орнату ұсынылады. Сорғыш құбыр майысулар, ауа бөліктерінің құрылуы және кез келген басқа су түсімін шектеуші факторларды болдырмайтындай етіп орнатылуы керек (4-сур. қараңыз).



4-сур. Сорғыш құбырды орнату

9. Электр жабдықты қосу

Электр қозғалтқышын қосу туралы қосымша ақпарат қысқаша нұсқаулықта (Quick Guide) беріледі.



Ескертпе
Электр жабдығын қосу ЭКЕ және жергілікті нормалар мен ережелерге сәйкес орындалуы керек.

Жұмыс кернеуі және жиілігі фирмалық тақтайшада көрсетілген (4. Құрал туралы жалпы мәлімет бөлімін қараңыз). Электр қозғалтқышының сипаттамалары монтаж орнында пайдаланылатын электр қуатының көзінің параметрлеріне сәйкес екендігін тексеріңіз.

Ескертпе
PF сорғысымен жұмысты бастау алдында электр қуаты өшірілгені және кездейсоқ қосылмайтынын тексеріңіз.

Барлық полюстерді өшіру кезінде қосқыш контактілері арасындағы ауа саңылауы кемінде 3 мм болуы керек (әрбір полюс үшін). Сақтық шара ретінде сорғы тұйықталған розеткаға қосылуы керек. Стационарлық қондырғыны кемінде 30 мА өшіру тогымен жерге кему тогынан қорғаныспен (ҚӨҚ) жабдықтау ұсынылады. Электр қозғалтқыш клеммалық қорап ішінде орналасқан монтаж-электрлік схемаларға сәйкес қосылуы керек.



Бір фазалы электр қозғалтқыштар кірістірілген жылу қорғаныс релесімен, артық жүктеме қорғанысымен және конденсатормен жабдықталған.

10. Пайдалануға беру

Барлық құралдар өндіріші зауытта қабылдау-талпыру сынақтарынан өтеді. Монтаждау орнындағы қосымша сынақтар талап етілмейді.

Назар аударыңыз

Сорғыны жұмыс сұйықтығымен толтырмай тұрып қоспау керек.

Сорғыны құрғақ іске қосу сорғыға зақым келтіруі мүмкін.

Назар аударыңыз

Сорғының сорғыш келте құбырына кері клапан орнату ұсынылады.

Назар аударыңыз

Сорғыны қолданысқа беру алдында барлық гидравликалық жүйеден лас заттарды жою үшін таза сумен жуып босату керек.

Жұмыс сұйықтығымен толтыру

Сорғыны іске қосу алдында сорғы корпусын резбалы тығынмен жабылған саңылау арқылы таза сумен толтырыңыз (3-сур., 5-орын көріңіз). Бұл механикалық бекітпені тиісті түрде майлауға және сорғыны оңтайлы жұмыс режимінде бірден іске қосуға мүмкіндік береді.

Сорғыны толтырғаннан кейін резбалы тығынды дұрыстап қолмен бұраңыз. Одан кейін желілік қосқышты «Қосулы» күйіне бұраңыз.

Сорғыны іске қосып, қосулы сорғымен айдау желісіндегі ағын клапанын баяу ашыңыз. Бұл ауаны жоюға және іске қосу кезінде қысымды арттыруға мүмкіндік береді.

Сорғы білігі бекітпесін жүргізу:

Білік бекітпесінің жұмыс беттері айдалатын сұйықтықпен майланады, сол себепті бекітпеден осы сұйықтықтың кейбір мөлшері ағуы мүмкін.

Сорғыны алғаш іске қосқанда немесе жаңа білік бекітпесін орнатқанда кему деңгейі анықталмай тұрып белгілі бір жүргізу кезеңі талап етіледі.

Осы кезең ұзақтығы пайдалану жағдайларына байланысты болады, яғни әрбір пайдалану жағдайының өзгерісі жаңа жүргізу кезеңін білдіреді. Қалыпты пайдалану жағдайларында ағатын сұйықтық буланады. Нәтижесінде кему анықталмайды.

Жабдықты пайдалануға бергеннен кейін сорғыш және ағын келте құбырлары қосылыстарындағы кемуді тексеріңіз. Қосылыстар герметикалық болуы керек.

11. Пайдалану

Пайдалану жағдайлары 15. *Техникалық сипаттамалар* бөлімінде көрсетілген.

Құрал теңшеудің қажеті жоқ.

Егер сорғы бассейн суы сияқты ластанған сұйықтықты айдауға пайдаланылса, бұндай сорғыны қолданыстан кейін таза сумен шаю керек.

12. Техникалық қызмет көрсету

PF сорғысына техникалық қызмет көрсету - құралды таза ұстау, жүйелі түрде тексеру. Айдалатын ортаға байланысты (қоспалар, темір тұздары болуы, жоғары сұйықтық қаттылығы) сорғы бөлігін тазалау керек болуы мүмкін. Құралды қызмет мерзімінде жүйелі түрде диагностикалау қажет емес.

13. Істен шығару

PF сорғысын қолданыстан шығару үшін желілік қосқышты «Өшірулі» күйіне ауыстыру керек және сорғы жағын қысымнан босату керек.

Желілік қосқышқа дейін орналасқан барлық электр желілері үнемі кернеулі болады. Сол себепті, жабдықтың кездейсоқ немесе рұқсатсыз қосылуын болдырмау үшін желілік қосқышты құлыптау керек.

14. Төмен температура көрсеткіштерінен қорғаныс

Егер сорғы теріс температура көрсеткіштерінде пайдаланылмаса, зақымдамас үшін сорғыдан айдалатын сұйықтықты төгу керек.

15. Техникалық сипаттамалар

Қоршаған орта температурасы

Минимум 0 °C

Максимум +40 °C

Сақтау температурасы

Минимум -10 °C

Максимум +40 °C

Сұйықтық температурасы

0°C < t < +35°C (суға арналған);

Басқа жағдайлар үшін -10°C және +50°C аралығы.

Жүйедегі қысым

PF 1–30: максимум 6 бар;

PF 2-50: максимум 10 бар.

Қуаттың кернеуі

1 x 220–240 В, 50 Гц.

Оқшаулау класы

F.

Қорғаныс деңгейі

IP44.

Ауаның салыстырмалы ылғалдылығы

Максимум 95 %.

Дыбыс қуатының деңгейі

Сорғы шуының деңгейі кемінде 77 дБ(А) болады.

Іске қосу/тоқтату жиілігі

Максимум сағатына 20 рет.

Электр деректері

Сорғы түрі	P1	I _{нн}	Конденсатор көлемі
	Max. [кВт]	[А]	[мкФ]
PF 1–30	0,47	2	8
PF 2-50	0,86	3,8	12,5

Габариттік және қосымша қосылатын өлшемдері 2-қосымшада көрсетілген.

PF сорғыларының шығын-ағын сипаттамалары 3-қосымшада көрсетілген.

16. Ақаулықтың алдын алу және жою

**Ескертпе**

Ақаулықты іздеу алдында қуат көзін өшіру керек.

Электр қуаты ажыратылғанын және кездейсоқ қосылмайтынын тексеріңіз.

Ақаулық	Себебі	Ақауды жою
1. Электр қозғалтқыш іске қосылмайды және гуілдемейді	a) Электр қосылыстары бұзылған.	Электр қосылыстарын қалпыны келтіріңіз.
	b) Электр қозғалтқышқа электр қуаты берілмейді.	Қуат кернеуін қосыңыз.
	c) Желілік сақтандырғыштар күйіп кеткен.	Егер сақтандырғыштар күйіп кетсе, оларды ауыстырыңыз: Ескертпе: Егер сақтандырғыштарды ауыстырғаннан кейін ақаулық қайталанса, электр қозғалтқышты қысқа тұйықталу болуы мүмкін.
2. Электр қозғалтқыш іске қосылмайды, бірақ гуілдейді	a) Электр қозғалтқыштың фирмалық тақтайшасында көрсетілген желілік қуат кернеуімен сәйкессіздік.	Сорғыны электр қозғалтқыштың фирмалық тақтайшасында көрсетілген дұрыс желілік қуатқа қосыңыз.
	b) Электр қосылыстарының қатесі.	Барлық қосылыс қателерін жойыңыз.
	c) Сорғыны немесе электр қозғалтқышын құлыптау.	Құлыптауды және құлыптау себептерін жойыңыз.
	d) Конденсатордың төмен сыйымдылығы.	Конденсаторды ауыстырыңыз.
3. Электр қозғалтқышпен қиын бұралады.	a) Желі кернеуі төмен.	Желі кернеуін тексеріңіз.
	b) Қозғалмалы және қозғалмайтын бөлшектер арасындағы керіліс.	Кідіріс себебін жойыңыз.
4. Сорғы су бермейді.	a) Сорғы толығымен суға толмаған.	Сорғы мен сорғыш құбырды айдалатын ортамен толтырыңыз.
	b) Сорғыш құбыр диаметрінің өлшемі тым кішкентай.	Құбырды үлкен диаметрлі басқа түрімен ауыстырыңыз.
	c) Кері клапан құлыпталған.	Кері клапанды шайыңыз.

Ақаулық	Себебі	Ақауды жою
5. Сорғы суды сормайды.	a) Сорғыш құбырдағы немесе кіріс клапандағы ауаның сорылуы.	Ақаулықты жойып, сору циклін қайта орындаңыз.
	b) Сорғыш құбырмен төмен жүретін еңіс ауа қалталарын жасайтын жолмен таңдалған.	Сорғыш құбырдың оңтайлы еңісін таңдаңыз.
6. Сорғының жеткіліксіз ағыны.	a) Кері клапан бітелген	Кері клапанды шайыңыз.
	b) Сорғының жұмыс дөңгелегі тозған немесе құлыпталған.	Құлыптау себептерін жойыңыз немесе тозған бөлшектерді жаңасымен ауыстырыңыз.
	c) Сорғыш құбыр диаметрі тым кішкентай.	Құбырды үлкен диаметрлі басқа түрімен ауыстырыңыз.
7. Сорғы дірілдейді және шумен жұмыс істейді.	a) Сорғы мен құбырлардың жеткілікті түрде бекітілмеуі.	Сорғы мен құбырларды бекітіңіз.
	b) Сорғыда кавитация орын алады.	Сору биіктігін түсіріңіз немесе қуат шығынын тексеріңіз.
	c) Сорғы фирмалық тақтайшада көрсетілген пайдалану ауқымы шектерінен тыс жұмыс істейді.	Сорғының жұмыс режимін техникалық сипаттамаларына сәйкес келтіріңіз.

17. Бұйымды кәдеге жарату

Шекті күйдің негізгі өлшемдері болып табылатындар:

1. жөндеу немесе ауыстыру қарастырылмаған бір немесе бірнеше құрамдас бөліктердің істен шығуы;
2. пайдаланудың экономикалық тиімсіздігіне алып келетін жөндеуге және техникалық қызмет көрсетуге шығындардың ұлғаюы.

Аталған жабдық, сонымен қатар, тораптар мен бөлшектер экология саласында жергілікті заңнамалық талаптарға сәйкес жиналуы және кәдеге жаратылуы тиіс.

18. Дайындаушы. Қызметтік мерзімі

Дайындаушы:

«GRUNDFOS Holding A/S концерні,
Poul Due Jensens Vej 7, DK-8850 Bjerringbro, Дания*

* нақты дайындалу елі фирмалық тақташасында көрсетілген.

Уәкілетті дайындаушы тұлға/Импорттаушы**:

«Грундфос Истра» ЖШҚ
143581, Мәскеу облысы, Истра ауданы, Лешково ауылы, 188-үй.

Орталық Азия бойынша импорттаушы:

«Грундфос Қазақстан» ЖШС
Қазақстан, 050010, Алматы қ.,
Көк төбе ықшам ауд., Қыз Жібек көш., 7.

** импорттық жабдықтарға қатысты көрсетілген.

Ресейден өндірілген жабдық үшін:

Дайындаушы:

«Грундфос Истра» ЖШҚ
143581, Мәскеу облысы, Истра ауданы, Лешково ауылы, 188-үй.

Орталық Азия бойынша импорттаушы:

«Грундфос Қазақстан» ЖШС
Қазақстан, 050010, Алматы қ.,
Көк Төбе ықшам ауд., Қыз Жібек көш 7

Жабдықтың қызмет мерзімі 10 жылды құрайды.

Техникалық өзгерістер болуы мүмкін.

Кыргызча (KG) Паспорт, Куруу жана пайдалануу боюнча Жетекчилик

МАЗМУНУ

	Бет
1. Коопсуздук техникасы боюнча көрсөтмөлөр	20
1.1 Документ жөнүндө жалпы маалымат	20
1.2 Буюмдагы символдор менен жазуулардын мааниси	20
1.3 Кызмат көрсөтүүчү персоналдын тажрыйбасы жана аны окутуу	20
1.4 Коопсуздук техникасы боюнча көрсөтмөлөргө баш ийбегендиктин оор натыйжалары	21
1.5 Коопсуздук техникасына баш ийген түрдө иштерди аткаруу	21
1.6 Пайдалануучу же кызмат көрсөтүүчү персонал үчүн коопсуздук техникасы боюнча көрсөтмөлөр	21
1.7 Монтаждоодо, текшерүүдө жана техникалык кызмат көрсөтүүдө коопсуздук техникасы боюнча көрсөтмөлөр	21
1.8 Өз алдынча кайроо куроо жана запастык тетик менен түйүндөрдү жасоо	21
1.9 Пайдалануунун жол коюлбаган режимдери	21
2. Жеткирүү жана сактоо	21
3. Документтеги символдордун жана жазуулардын мааниси	22
4. Өндүрүм тууралуу жалпы маалымат	22
5. Таңгак жана ташуу	23
5.1 Таңгак	23
5.2 Ташуу	23
6. Колдонуу тармагы	23
7. Иштөө принциби	23
8. Мехникалык бөлүктү куруу	24
9. Электржабдууну туташтыруу	24
10. Ишке салуу	25
11. Пайдалануу	25
12. Техникалык тейлөө	25
13. Пайдаланууну токтотуу	25
14. Төмөн аба табынан сактоо	25
15. Техникалык маалымат	25
16. Бузууларды табуу жана оңдоо	26
17. Буюмду утилизациялоо	27
18. Даярдоочу. Кызмат мөөнөтү	27
Приложение 1.	36
Приложение 2.	37
Приложение 3.	38

Эскертүү

Буюмдуу монтаждоо иштерин баштоодон мурда ушул документти жана Кыскача колдонмону (Quick Guide) кунт коюп үйрөнүү зарыл. Буюмду монтаждоо жана аны пайдаланууга тапшыруу ушул жокумдун талаптарына, ошондой эле жергиликтүү нормалар менен эрежелерге шайкеш түрдө ишке ашырылууга тийиш.

**1. Коопсуздук техникасы боюнча көрсөтмөлөр****Эскертүү**

Буюмду пайдаланууга тапшыруу ушул жаатта иш тажрыйбасына жана керектүү билимге ээ болгон персонал тарабынан аткарылууга тийиш. Кыймыл-аракет жана эс-акыл жагынан чектелген, көрүү жана угуу жөндөмдүүлүгү начар адамдар бул буюмдан пайдаланууга коюлбастыгы керек. Бул буюмга балдардын жакындашына тыюу салынат.

**1.1 Документ жөнүндө жалпы маалымат**

Паспорт, Монтаждоо жана пайдалануу боюнча колдонмо, мындан ары текстте – Колдонмо, өзүндө монтаждоодо, пайдаланууга тапшырууда жана техникалык кызмат көрсөтүүдө аткарылышы зарыл болгон негизги көрсөтмөлөрдү камтыйт. Ошондуктан алар монтаждоодон жана пайдаланууга тапшырудан мурда ылайыктуу техникалык кызмат көрсөтүүчү персонал же пайдалануучу тарабынан үйрөнүлгөн болууга тийиш. Колдонмо ар дайым буюмдан пайдаланыла турган жерде турууга тийиш. «Коопсуздук техникасы боюнча көрсөтмөлөр» бөлүмүндө берилген коопсуздук техникасынын талаптарына гана эмес, ошондой эле башка бөлүмдөрдө берилген атайын коопсуздук техникасы боюнча көрсөтмөлөргө да баш ийүү зарыл.

1.2 Буюмдагы символдор менен жазуулардын мааниси

Түздөн-түз буюмдун өзүндө берилген көрсөтмөлөр, мисалы:

- айлануунун багытын көрсөткөн жебе,
- айдалуучу чөйрөнү узатуучу кыска түтүктүн белгиси,

сөзсүз турушу керек жана ал ар кандай жагдайда окуй ала тургандай абалда сакталууга тийиш.

1.3 Кызмат көрсөтүүчү персоналдын тажрыйбасы жана аны окутуу

Буюмдан пайдалануучу, ага техникалык кызмат көрсөтүүчү жана аны текшерүүчү, ошондой эле курулманы монтаждоочу персонал аткарып жаткан ишине ылайык билим жана тажрыйбага ээ болууга тийиш. Персонал жооптуу саналган жана ал көзөмөлдөгө алууга тийиш болгон маселелер, ошондой эле анын компетенциясына кирген жагдайлар керектөөчү тарабынан анык-так белгиленген болушу керек.

1.4 Коопсуздук техникасы боюнча көрсөтмөлөргө баш ийбегендиктин оор натыйжалары

Коопсуздук техникасы боюнча көрсөтмөлөргө баш ийбестик адамдын өмүрү жана ден соолугуна кооп салып, айлана-чөйрө жана курулма үчүн да кооп туудурушу мүмкүн. Коопсуздук техникасы боюнча көрсөтмөлөргө баш ийбестик жеткен зыянды каптоо үчүн берилген бардык кепилдик милдеттерин жокко чыгарылышына алып келиши мүмкүн.

Алсак, коопсуздук техникасы талаптарына баш ийбестик, мисалы, төмөнкүлөргө себеп болушу мүмкүн:

- курулманын негизги милдеттеринин иштин чыгышына;
- кезде тутулган техникалык кызмат көрсөтүү жана ремонттоо усулдарынын жараксыз болушуна;
- электр же механикалык себептердин таасири натыйжасында персоналдын ден соолугу жана өмүрү үчүн кооптуу жагдайдын пайда болушуна.

1.5 Коопсуздук техникасына баш ийген түрдө иштерди аткаруу

Ишти аткарып жатканда ушул документте келтирилген коопсуздук техникасы боюнча көрсөтмөлөргө, коопсуздук техникасы боюнча аракеттеги улуттук буйруктарга, ошондой эле керектөөчү чыгарган курулмадан пайдалануу, анда иштөө жана коопсуздук техникасы боюнча буйруктарга баш ийүү зарыл.

1.6 Пайдалануучу же кызмат көрсөтүүчү персонал үчүн коопсуздук техникасы боюнча көрсөтмөлөр

- Эгерде курулма иштеп жаткан болсо, анын түйүндөрүнө жана тетиктерине коюлган коргоочу тосмолорду алууга тыюу салынат.
- Электр энергиясы менен байланыштуу кооп чыгышы мүмкүнчүлүгүнө жол бербөө керек (бул жөнүндө, мисалы, ЭБЭ жана жергиликтүү электр камсыздоо ишканаларынын буйруктарынан кененирээк таанышасыз).

1.7 Монтаждоодо, текшерүүдө жана техникалык кызмат көрсөтүүдө коопсуздук техникасы боюнча көрсөтмөлөр

Керектүүчү бардык техникалык кызмат көрсөтүү, кароодон өткөрүү жана монтаждоо иштерин ушундай иштерге уруксат берилген, ошондой эле монтаждоо жана пайдалануу боюнча колдонмону толук үйрөнүү учурунда аны менен жетиштүү деңгээлде таанышкан тажрыйбалуу адистер тарабынан аткарылышын камсыз кылууга тийиш.

Бардык иштер сөзсүз түрдө курулма өчүрүлгөндө гана аткарылууга тийиш. Курулманы токтотуп жатканда иш-аракеттин монтаждоо жана

пайдалануу боюнча колдонмодо жазылган удаалаштыгы сакталууга тийиш. Иш аякталар замат курулмадан чыгарылган бардык коргогуч жана сактагыч түзүлүштөр ордуна орнотулууга тийиш.

1.8 Өз алдынча кайроо куроо жана запастык тетик менен түйүндөрдү жасоо

Курулманы башкадан жабдууга же модификациялоого даярдоочу менен келишилгенден кийин гана уруксат берилет. Фирма иштеп чыгарган, ошондой эле пайдаланууга даярдоочу фирма тарабынан уруксат берилген запас түйүндөрү жана тетиктер пайдалануунун ишеничтүүлүгүн камсыз кылат. Башка өндүрүүчүлөрдүн түйүндөрү менен тетиктерин колдонуу даярдоочунун мунун натыйжасында келип чыккан бузулуштар үчүн жоопкерчиликтен баш тартышына алып келиши мүмкүн.

1.9 Пайдалануунун жол коюлбаган режимдери

Алынган курулмадан пайдалануунун ишеничтүүлүгүнө колдонмунун «Пайдалануу тармагы» бөлүмүндө ага белгиленген милдеттеринен келип чыгып колдонулганда гана кепилдик берилет. Курулмадан пайдаланганда техникалык мүнөздөмөсүндө жол коюлган маанилердин чегинен ашпоо керек, бул анын иштен чыгышына алып келет.

2. Жеткирүү жана сактоо

Жабдууну үстү жабылган вагондордо, үстү жабык унааларда, аба, суу же деңиз аркылуу жеткирүү керек.

Механикалык факторлор таасирине байланыштуу жабдууну МАМСТ 23216 "С" тобуна ылайык жеткирүү шарт.

Жеткирүүдө таңылган жабдуу ордунан ары-бери жылып кетпеш үчүн аны унаага бекем бекитиш керек.

Жабдууну МАМСТ 15150 "С" тобуна ылайык сактоо керек.

Максималдуу сактоо мөөнөтү 2 жыл.

Сактоо аба табы: -10 °C дан +40 °C чейин.

3. Документтеги символдордун жана жазуулардын мааниси



Эскертүү
Аталган көрсөтмөлөр сакталбаса адамдын ден-соолугуна коркунучтуу натыйжаларды алып келет.



Эскертүү
Аталган көрсөтмөлөр сакталбаса электр тогуна урунушу мүмкүн жана адамдын ден-соолугуна жана өмүрүнө кооптуу натыйжаларга алып келиши ыктымал.

Көңүл бур

Жабдуунун иштебей калуусуна, ошондой эле бузулуусуна себепкер болгон аткарылбаган коопсуздук техникасынын көрсөтмөлөрү.

Көрсөтмө

Жабдуунун коопсуз пайдалануусун жана иштөөсүн камсыздаган сунуштамалар же көрсөтмөлөр.

4. Өндүрүм тууралуу жалпы маалымат

Аталган Жетекчилик PF соркысмаларга тиешелүү: PF соркысмалар жеке менчик жер тамдардын муктаждыгына керектүү шамалдоочу соркысмалар. Анча чоң эмес көлөмүнө карабастан, алар жогору басымда сууну бере алат.

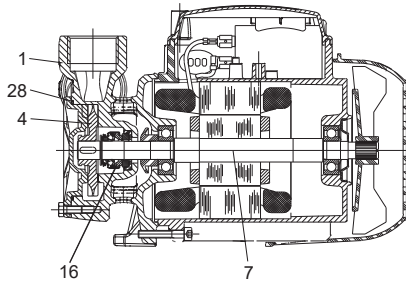
Түзүлүшү

Электркыймылдаткычтын тирөөчүсү жана соркысманын кутусу чоюндан жасалган. Жумушчу дөңгөлөк латундан жасалган. Чүркө төшөм графит/чоподон жасалган.

Асинхрондук электркыймылдаткыч сырткы вентилятор менен муздатылат. Ротор чоң, соркысма добушсуз жана узакка иштөөсүн камсыздоо үчүн жарамдуулук мөөнөтү аяктагыча атайы майланган жана герметизацияланган шариктүү муунакжаздамдарга орнотулган.

Бир фазалык электркыймылдаткычтар ичине курулган ысып кетүүдөн сактоо релеси менен, ашыкча жүктөмдөн сактоо жана конденсатор менен жабдууланган.

PF соркысманын тилиги 1-сүр. көрсөтүлгөн.



TM02 9071 1704

Сүр. 1 PF соркысманын тилиги

Поз. Аталышы	Материал
1 Суу агучу бөлүгү	Чоюн 250 UNI ISO 185
4 Жумушчу дөңгөлөк	Латунь PCu Zn 40 Pb25705-65
7 Толгом	Дат баспаган болот AISI 416, X12 CrS 13
16 Толгомду тыгыздоо	Графит/чопо
28 Тегерек тыгыздоочу	NBR

Типтүү белгилөө

Үлгү	PF 2 -50
Типтүү катар	
Максималдуу чыгым*, м³/с	
Макс. оргутуу, м	

Фирмалык такта

1	2	3	12	9	11	4
18	17	16	15	14	13	10
Type: PF 1-30 No: 9890/984 N. 3.1520 U: 1x230 V ~ I _{sc} : 2 A 50 Hz P1: 0,47 kW 8 μF / 450 V Class: F IP: 44 P2: 0,4 HP Q: 0,6-2,1 m³/h H: 25-6 m Hmin: 5 m n: 2800 min ⁻¹ MADE IN HU H max: 32,5 m CE EAC						

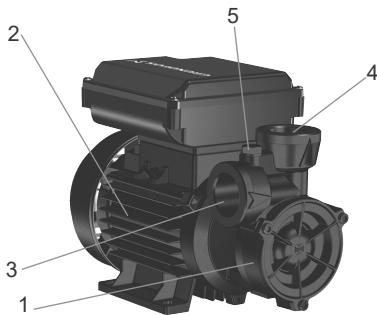
Сүр. 2 PF фирмалык тактасы

Поз. Аталышы

1 Соркысманын түрү
2 Өндүрүмдүн номуру
3 Максималдуу ток [A]
4 Чыгарылган күнү [жылы жана жумасы]
5 Кыймылдаткычтын керектелүүчү кубаттуулугу [Вт]
6 Соркысманын кубаттуулугу [л.с.]
7 Минималдуу оргутуу [м]
8 Максималдуу оргутуу [м]
9 Токтун жыштыгы [Гц]
10 Өндүрүүчү өлкө
11 Коргоо деңгээли

Поз. Аталышы

12	Электркыймылдаткычтын изоляция классы
13	Түртүүнүн диапозону [М]
14	Соода-сатыкта айланым белгилери
15	Айлануу жыштыгы [айл/мүн]
16	Чыгым диапозону [м ³ /ч]
17	Конденсатордун параметрлери [мкФ/В]
18	Электр токтун чыңалуусу [В]



TM06-4523 2415

3-сүр. PF түзүлүшүнүн тышкы түрү**Поз. Аталышы**

1	Гидравликалык бөлүгү
2	Электркыймылдаткыч
3	Соруючу келтетүтүк
4	Түртүү келтетүтүк
5	Куюлуучу тешиги

5. Таңгак жана ташуу**5.1 Таңгак**

Жабдууну алганда таңгакта жана жабдуунун өзүндө жеткирүү учурунда жаракалар пайда болгон жокпу текшерчиңиз. Таңгакты ыргытаардан мурда, анда майда тетиктер жана документтер калып калган жокпу жакшылап текшерчиңиз. Эгерде сиз алган жабдуу буйрутмаңызга дал келбесе, анда жабдууну жөнөтүүчүгө кайрылыңыз.

Жеткирүү учурунда жабдууга доо кетсе, дароо жеткирүү компаниясы менен байланышыңыз жана жабдууну жөнөтүүчүгө билдириңиз.

Жөнөтүүчү аталган жараканы кылдаттык менен карап чыгууга укуктуу.

5.2 Ташуу**Эскертүү**

Кол менен көтөрүп жана жүктөп-ташуу иштеринде жергиликтүү чечмдердеги жана эрежелердеги чектөөлөрдү сактоо керек.

**Көңүл бур!**

Жабдууну токко сайылуучу кабелден көтөрүүгө тыюу салынат.

6. Колдонуу тармагы

PF соркысмалар күйүүчү, тез жалындоочу, узун булалуу же каттуу заттарды камтыбаган мүнөздөмөсү бар (жыштыгы, илээшкени) суюктукту сордуруу үчүн багытталган, ошондой эле соркысманын тетиктери менен байланышкан материалдарга химикалык жактан окшош суюктуктарды сордуруу үчүн.

Аталган соркысмаларды жеке менчик үйлөрдө басымды жогорулатуу үчүн, дачаларды сугаруу үчүн, цистерналарды толтуруп же бошотуу үчүн колдонсо болот. Ошондой эле соркысмаларды өндүрүмдө жеңил маселелерди чечүү үчүн колдонсо болот.

**Эскертүү**

Соркысмань күйүүчү заттарды жана жеңил жалындоочу суюктуктарды сордурууга, мисалы, дизел майын, бензинди жана ушул сыяктуу майларды, болбойт.

7. Иштөө принциби

PF бурганактаган соркысманьн жумушчу дөңгөлөгү дөңгөлөктүн алыс жагында кыска радиалдуу түз калакчалары бар жалпак дискке окшош. Кутусунда дөңгөлөктүн калакчалары кирген шакектүү көңдөйү бар. Сырткы тыгыздоочу учу сырткы чүркөлөргө жабышып, шакектүү көңдөйү менен байланышкан соргуч жана түртүү келтетүтүктү бөлүп турат.

Дөңгөлөк айланганда суюктук калакчалар менен түртүлөт жана ошону менен бирге борбордон качма күчтүн таасиринен оролот. Ошентип, иштеп жаткан соркысманьн шакектүү көңдөйүндө өзүнчө жуптуу шакектүү бурганактаган кыймыл пайда болот, ошондуктан соркысма бурганактаган деп аталат.

Бурганактаган соркысманьн өзгөчөлүгү, буралып жылган суюктуктун ошол эле өлчөмү шакектүү көңдөйүнө кирип жана андан чыккыча дөңгөлөктүн жайык жерине бир нече жолу түшөт, жана ар убак кошумча кубат жана түртүү алат.

Соркысма агрегаты электр ажырымга сайылгандан баштап иштеп баштайт жана электр кубаты өчүрүлгөн замат токтоп калат.

8. Мехникалык бөлүктү куруу

Жабдууну куруу боюнча кошумча маалымат Кыскача колдонмодо келтирилген (Quick Guide).



Эскертүү

Аталган өндүрүм орнотулуп жаткан тутум соркысманын максималдуу басымына жараша болуш керек.

Куруудун мурда текшерүү:

1. Пайдалануу жерде орнотууну куруудан мурда айланма тетиктер эркин кыймылдап жатканын текшерипиз. Ошол үчүн:

- PF 2-50 соркысма үчүн:
электркыймылдаткычтын чүркө капкагындагы отургуза турган жеринен вентилятордун (3) каптоочун (3) ажыратуу керек.

- PF 1-30 соркысма үчүн:
электркыймылдаткычтын чүркөсүндөгү отургуза турган жеринен вентилятордун (3) каптоочун (3) ажыратуу керек.

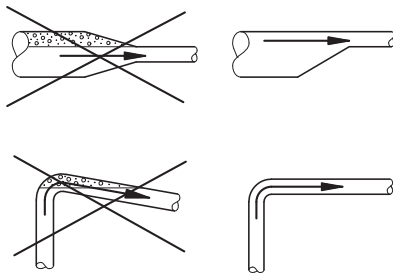
Отвертканы шамалдаткыч жактагы электркыймылдаткычтын (4) толгомунун моюнчасындагы (5) нукка киргизиңиз. (1-тиркемени караңыз).

Эгерде толгом кулптануу болсо аны отвертка аркылуу толгоңуз.

2. Эгерде фирмалык пломбалар бузулган болсо же соркысманын түзүлүшү модификацияланган болсо өндүрүүчү соркысманын жакшы иштөөсүнө кепилдик бере албайт.

Куруу:

1. Соркысманы жакшы шамалдатылган бөлмөгө орнотуу керек. Соркысманы атмосфералык жаан-чачындан жана күндүн тике нурунан сактоо керек.
2. Соркысманы, соркысманы эксплуатациялаган учурда пайда боло турган титирөөлөрдү жакшы соруп ала турган катуу негизге бекитип коюу зарыл болот.
3. Соркысманын кутусунда ички чыңалуу болбой тургандай өткөрмө түтүктөрдүн байланышын камсыздоо - майышууну же сынууну алдынат.
4. Сордурулган суюктукка мүмкүн болушунча жакын орнотуу соркысманын эң оптималдуу орнотуусу болуп эсептелет. PF соркысмасын туурасынан орнотуу керек. Өткөрмө түтүктүн ички диаметрлери соркысманын келтетүтүктүн диаметрнен кичирээк болушу керек. Соргуч магистралда кайтаруу клапанды орнотуу сунушталат. Соргуч өткөрмө түтүктү ийилген жерлер болбогондой, аба чөнтөкчөлөр жана суунун келүүсүн чектеген башка факторлор болбогондой орнотуу керек. (4-сүр. караңыз).



Сүр. 4 Соргуч өткөрмө түтүктү орнотуу

9. Электржабдууну туташтыруу

Электржабдууну туташтыруу боюнча кошумча маалымат Кыскача колдонмодо келтирилген (Quick Guide).



Эскертүү

Электржабдууну ОИЭ жана жергиликтүү ченемдерге жана эрежелерге ылайык туташтыруу керек.

Иштөө чыңалуусу жана жыштыгы фирмалык тактада көрсөтүлгөн (4- бөлүмдү караңыз Өндүрүм тууралуу жалпы маалымат). Электркыймылдаткычтын мүнөздөмөсү курулган жерде колдонулган электр ток булактын параметрлерине дал келдиби текшерипиз.

Эскертүү

PF соркысмасын иштетүүдөн мурда электр тогунан суурулганын жана капысынан сайылып кетпөөсүн текшерипиз.

Бардык полюстарды өчүргөндө өчүргүчтүн байланыштарынын ортосундагы аба кирүүчү тешиги 3 мм кем эмес болушу керек (ар бир полюска).



Коопсуздук үчүн соркысма жердетилген ажырымга сайылышы керек. Стационардык орнотууну 30 МА-ден кем өчүрүү тогу бар жерге ток жоготуудан сактооч (УЗО) менен жабдуулоо сунушталат. Электржабдууну сөзсүз клемма кутучасынын ичиндеги куруу электр түзүмүнө ылайык туташтыруу керек.

Бир фазалык электркыймылдаткычтар ичине курулган ысып кетүүдөн сактоо релеси менен, ашыкча жүктөмдөн сактоо жана конденсатор менен жабдууланган.

10. Ишке салуу

Бардык өндүрүмдөр өндүрүүчү заводдо кабыл алуу-тапшыруу сынактан өтүшөт. Курууда кошумча сынактар талап кылынбайт.

Көңүл бур *Соркысманы ал жумушчу суюктугу менен толук толгонго чейин иштетпөө керек болот Соркысма кургак эле иштей берсе бузулат.*

Көңүл бур *Соркысманын соргуч келтетүтүгүндө кайтаруу клапанын орнотуу сунушталат.*

Көңүл бур *Соркысманы ишке салуудан мурда гидравлика тутумун толугу менен таза суу менен жууп, бошотуп жана ар кандай кир заттарды алып салуу керек.*

Иштелүүчү суюктук менен толтуруу

Соркысманы ишке салуудан мурда соркысманын кутусун оюлган тыгын менен жабылган тешик аркылуу таза суу менен толтуруңуз. (3-сүр. 5-поз. караңыз). Бул нерсе механикалык тыгыздоочунун ылайыктуу майлоосун камсыздайт жана соркысманы оптималдуу иштөө режиминде иштетүүгө мүмкүндүк берет.

Соркысманы толтургандан кийин оюлган тыгынды колуңуз менен акырын бурап жабып коюңуз. Андан кийин тарамдык которгучту "Күйгүзүлгөн" деген абалга которуңуз.

Соркысманы иштете баштаңыз жана иштеп жаткан соркысма учурунда басым келтирүү сызыгындагы тыгындоочу клапанды жай жабыңыз. Бул аркылуу аба чыгат жана ишке салуу учурда басым көбөйөт.

Соркысманын толгом тыгыздоочун таптоо:

Толгом тыгыздоочун иштеле турган үстүнкү жагы сордурула турган суюктук менен майланат, ошондуктан тыгыздооч аркылуу бир аз суюктук агат.

Соркысманы биринчи жолу иштетип жаткан учурда ыже валды жаңы калындаткычты орноткон учурда агып чыгуулар табылбай калганга чейин бир сыйра иштетип алуунун белгилүү мезгили талап кылынат. Бул убакыттын узактыгы колдонуу шартынан көз каранды, т.а. пайдалануу шартында өзгөрүүлөр болсо жаңы таптоо убакыт талап кылынат. Ыңгайлуу шартта пайдаланса аккан суюктук бууга айланып кетет. Натыйжада жоготуу байкалбайт. Жабдууну орноткондон кийин соргуч жана оргутуучу келтетүтүктөр кошулган жерлерден аккан жокпу текшериниз. Туташтыруулар герметикалык болуш керек.

11. Пайдалануу

Пайдалануу шарты 15-бөлүмдө жазылган. *Техникалык маалымат.*

Жабдууну тууралап кереги жок.

Эгерде соркысма кир суюктукту сордуруу үчүн колдонулган болсо, мисалы, бассейндин суусу, анда пайдалануудан кийин дароо аны таза суу менен жууш керек.

12. Техникалык тейлөө

PF соркысманы ар дайым таза жана маал-маалы менен текшерип туруу керек. Сордурулган затка карата (катуу майда заттар, темир туздары, абдан шор суу) соркысма бөлүктү тазалоо талап кылынышы мүмкүн.

Кызмат мөөнөтү аяктагыча жабдууну улам диагностика кылып кереги жок.

13. Пайдаланууну токтотуу

PF соркысманы пайдаланууну токтотуу үчүн тарамдык өчүргүчтү "Өчүк" деген абалга которуш керек жана соркысма бөлүктөгү басымды түшүрүү керек.

Токту өчүрүү жерине чейинки бардык электр линиялары ар дайым чыңалууда. Ошондуктан жабдууну капысынан же уруксатсыз күйгүзбөстөн үчүн тарамдык өчүргүчтү кулптап коюу керек.

14. Төмөн аба табынан сактоо

Эгерде соркысма терс аба табында колдонулбаса, жарака кетпеш үчүн соркысмадагы сордурулган суюктукту тегүп салыш керек.

15. Техникалык маалымат

Айлана чөйрөнүн аба табы

Минималдуу 0 °C.

Эң көп дегенде +40 °C

Сактоо аба табы

Минималдуу -10 °C.

Эң көп дегенде +40 °C

Суюктуктун температурасы

0 °C < t < +35 °C (суу үчүн);

Башка учурда -10 °C -дан +50 °C-ка чейин.

Тутумдагы басым

PF 1-30: Эң көп дегенде 6 бар;

PF 2-50: Эң көп дегенде 10 бар.

Токтун чыңалуусу

1 x 220-240 В, 50 Гц.

Изоляция классы

F.

Коргоо деңгээли

IP44.

Абанын салыштырмалуу нымдуулугу

Эң көп дегенде 95 %.

Үн кубаттуулуктун деңгээли

Соркысманын добушунун деңгээли 77 дБ(А) түзөт.

Ишке салуулардын/токтотуулардын жыштыгы

Эң көп дегенде саатына 20 жолу.

Электрдик маалымат

Соркысманын түрү	P1	$I_{н1}$	Конденсатордун көлөмү
	Мах. [кВт]	[А]	[мкФ]
PF 1-30	0.47	2	8
PF 2-50	0.86	3.8	12.5

Ири жана туташтыруу ченемдерди 2-тиркемеден караңыз.

PF соркысмалардын чыгым-оргутуучу мүнөздөмөсү 3-тиркемеде көрсөтүлгөн.

16. Бузууларды табуу жана оңдоо



Эскертүү

Бузулган жерди издээрдөн мурда токтон ажыратыңыз.

Электр кубаты өчүрүлгөнүн жана капысынан күйүп калбасын текшерип.

Бузулуу	Себеп	Оңдоо
1. Электркыймылдаткыч иштебей жана дуулдабай жатат	a) Электр байланыштар бузулган.	Электр байланыштарды оңдоо.
	b) Электркыймылдаткычка ток келбей жатат.	Токко сайыңыз.
	c) Сактоочтор күйүп кетти.	Эгерде сактоочтор күйүп кетсе, аларды алмаштырыңыз. Эскертүү: Сактоочторду алмаштыргандан кийин дагы кайра өчө берсе, демек электркыймылдаткычтын ичинде учунун бириге калуусу бар.
2. Электркыймылдаткыч иштебей жатат, бирок дуулдап жатат.	a) Электркыймылдаткычтын фирмалык тактасында көрсөтүлгөн чыңалууга тарамдык кубат дал келбейт.	Соркысманы электркыймылдаткычтын фирмалык тактасында көрсөтүлгөн туура тарамдык кубатка туташтырыңыз.
	b) Электр байланыштарда ката бар.	Байланыш каталарды жоюу.
	c) Соркысманы жана электркыймылдаткычты кулптоо.	Кулптоону жана кулптоо себептерин жоюу.
	d) Конденсатордун көлөмү кичинекей.	Конденсаторду алмаштыруу.
3. Электркыймылдаткыч араң буралып жатат.	a) Тарамда төмөн чыңалуу.	Тарамдагы чыңалууну текшерүү.
	b) Кыймылдаган жана кыймылдабаган тетиктердин ортосунда сүрүлүү.	Себебин жоюу.
4. Соркысмадан суу чыкпай жатат.	a) Соркысма суу менен толук толтурулган эмес.	Соркысмага жана соргуч өткөрмө түтүккө сордурулган суюктукту куюу.
	b) Соргуч өткөрмө түтүктүн диаметри абдан аз.	Өткөрмө түтүктү башка чоң диаметрдеги түтүккө алмаштыруу.
	c) Кайтаруу клапаны кулптануу.	Кайтаруу клапанды суу менен жуу.
5. Соркысма сууну сорбой жатат.	a) Соргуч өткөрмө түтүктө же кире бериш клапанда аба бар.	бузулган жерин оңдоп, сордуруу циклды кайра аткаруу.
	b) Ылдый бара жаткан соргуч өткөрмө түтүктүн кыйшаюусу аба чөнтөкчөлөрүн пайда кыла тургандай жайгашкан.	Соргуч өткөрмө түтүктүн оптималдуу кыйшаюусун тандоо.

Бузулуу	Себеп	Оңдоо
6. Соркысма сууну жетишээрлик чыгарбай жатат.	a) Кайтаруу клапа бүтөлүп калды.	Кайтаруу клапанды суу менен жуу.
	b) Соркысманын жумушчу деңгөлөгү эскирди же тосулуп калды.	Тосмо маселесин жоюу же эскирген тетиктерин жаңыга алмаштыруу.
7. Соркысма катуу жана титиреп иштеп жатат.	c) Соргуч өткөрмө түтүктүн диаметри абдан кичинекей.	Өткөрмө түтүктү башка чоң диаметрдеги түтүккө алмаштыруу.
	a) Соркысма жана өткөрмө түтүктөр жетишээрлик бекитилген эмес.	Соркысманы бекитүү, өткөрмө түтүктөрдү катуу карматуу.
	b) Соркысмада кавитация пайда болуп жатат.	Сордуруу бийиктигин төмөндөтүү же кубат жоготуусун текшерүү.
	c) Соркысма фирмалык тактасында көрсөтүлгөн диапазондон сырткары иштеп жатат.	Соркысманы анын техникалык мүнөздөмөсүнө ылайык иштөө режимине келтирүү.

17. Буюмду утилизациялоо

Буюм абаланын чегине жеткендигинин негизги критерийлери:

1. курамдык бөлүктөрүнөн бири же бир нечеси иштен чыккан, аларды ремонттоого же алмаштырууга болбойт;
2. ремонт жана кызмат көрсөтүүнүн сарпы көп, буюмдан пайдалануу экономикалык жагдайдан максатка ылайыктуу эмес.

Бул буюм, ошондой эле анын түйүндөрү менен тетиктери чогултулууга жана жергиликтүү мыйзамдуулуктун экология боюнча талаптарына шайкеш утилизацияланууга тийиш.

18. Даярдоочу. Кызмат мөөнөтү

Даярдоочу
Grundfos Holding A/S концерни,
Poul Due Jensens Vej 7, DK-8850 Bjerringbro, Дания*
* даярдаган мамлекет буюмдун фирмалык табличкасында көрсөтүлгөн.

Даярдоочу тарабынан өкүл/ Импортёр**:
«Грундфос Истра» ЖЧК, 143581, Москва облусу,
Истринск р-ону, Павло-Слободское а/ө,
Лешково ай., 188-үй.

Борбордук Азия боюнча импортёр:
«Грундфос Казахстан» ТЧК, Казахстан, 050010,
Алматы ш., Көк-төбө мкр-ну, Кыз-Жибек көч., 7.

** импорт буюмга карата көрсөтүлгөн.

Россияда өндүрүлгөн буюмдар үчүн:
Даярдоочу
«Грундфос Истра» ЖЧК, 143581, Москва облусу,
Истринск р-ону, Павло-Слободское а/ө,
Лешково ай., 188-үй.

Борбордук Азия боюнча импортёр:
«Грундфос Казахстан» ТЧК, Казахстан, 050010,
Алматы ш., Көк-төбө мкр-ну, Кыз-Жибек көч., 7.
Буюмдун кызмат мөөнөтү – 10 жыл.

Техникалык өзгөрүштөр болушу мүмкүн.

Հայերեն (AM) Տեղադրման և շահագործման Անձնագիր, Ձեռնարկ

ԲՈՎԱՆԱԴՈՒԹՅՈՒՆ

	Էջ
1. Անվտանգության հրահանգներ	28
1.1 Ընդհանուր տեղեկություններ փաստաթղթի մասին	28
1.2 Նշանների և գրվածքների	28
1.3 Անձնակազմի որակավորումը և անձնակազմի վերապատրաստումը	28
1.4 Անվտանգության հրահանգների չկատարման վտանգավոր հետևանքները	29
1.5 Անվտանգության հրահանգների համապատասխան	29
1.6 Օգտագործողի կամ ծառայողական անձնակազմի անվտանգության նշումներ	29
1.7 Անվտանգության նշումներ պահպանման, ստուգման և շինմոնտաժային աշխատանքների ընթացքում	29
1.8 Պահեստամասերի և բաղադրիչների ինքնուրույն բարելավում և արտադրություն	29
1.9 Գործողության պատշաճ կարգերը	29
2. Տեղափոխում և պահպանում	29
3. Փաստաթղթում նիշերի և մակագրությունների նշանակությունը	30
4. Արտադրանքի մասին ընդհանուր տեղեկություններ	30
5. Փաթեթավորում և տեղափոխում	31
5.1 Փաթեթավորում	31
5.2 Տեղափոխում	31
6. Կիրառման ոլորտ	31
7. Գործելու սկզբունքը	31
8. Մեխանիկական մասի տեղադրում	32
9. Էլեկտրական սարքավորումների միացում	32
10. Հանձնում շահագործմանը	33
11. Շահագործում	33
12. Տեխնիկական սպասարկում	33
13. Շահագործումից հանում	33
14. Պաշտպանություն ցածր ջերմաստիճաններից	33
15. Տեխնիկակն տվյալներ	33
16. Խափանումների հայտնաբերում և վերացում	34
17. Արտադրանքի հեռացում	35
18. Արտադրող: Օգտագործման ժամկետ	35
Приложение 1.	36
Приложение 2.	37
Приложение 3.	38

1. Անվտանգության հրահանգներ

Չգուշացում
Այս սարքավորումների շահագործումը պետք է իրականացվի անձնակազմով, որը տիրապետում է գիտելիքներով և աշխարհային փորձով որը անհրաժեշտ է դրա համար:
Հաշմանդամություն ունեցող մարդկանց, մտավոր հաշմանդամություն ունեցող, սահմանափակ տեսողության և լսողություն ունեցող չպետք է թույլ տալ, որ գործեն այս սարքավորումներով: Մանկական մուտքը դեպի այդ սարքավորումները արգելված է:



1.1 Ընդհանուր տեղեկություններ փաստաթղթի մասին

Տեղադրման և շահագործման Անձնագիր, Ձեռնարկ այսուհետ՝ Ձեռնարկ, պարունակում է հիմնական հրահանգները, որոնք պետք է իրականացվեն տեղադրման, շահագործման և տեխնիկական պահպանման ընթացքում: Հետևաբար, մինչև տեղադրման և շահագործման, ապա նրանք պետք է պատշաճ հետազոտված լինեն սպասարկման անձնակազմի կամ սպասարկող կողմից: Պետք է մշտապես պահպանել ոչ միայն ընդհանուր անվտանգության պայմանները, տրված «Անվտանգության հրահանգներում», այլև հատուկ անվտանգության հրահանգներին տրված այլ բաժիններում:

1.2 Նշանների և գրվածքների

Նշանակություններ արտադրանքի վրա:
 Հրահանգներ տեղադրված ուղղակիորեն սարքավորումների վրա, օրինակ՝

- սլաքը, որը նշում է ռոտացիայի ուղղությունը,
- խորովակի ճնշման նշումը կերակրման հեղուկը վարվելու համար պետք է դիտարկել անպատճառ և պահպանել, այնպես, որ նրանք կարող են կարգավ ցանկացած մասնակ:

1.3 Անձնակազմի որակավորումը և անձնակազմի վերապատրաստումը

Աշխատակազմը, որը պատասխանատու է սարքավորումների շահագործման, պահպանման, ստուգման և տեղադրման, պետք է ունենա համապատասխան պատշաճ որակավորում: Այդ խնդիրների շարքը են հարցերը, որոնց համար աշխատողը պատասխանատու է, և ով պետք է վերահսկել այն, ինչպես նաեւ դրա իրավասության դաշտը պետք է սահմանվեն հստակ օգտագործողի կողմից:

Չգուշացում
Սարքավորումների տեղադրման աշխատանքը սկսելուց առաջ, դուք պետք է ուշադիր ուսումնասիրեք սույն փաստաթուղթը և Համառոտ Ձեռնարկ (Quick Guide): Սարքավորումների տեղադրումը և շահագործումը պետք է լինի համապատասխան սույն փաստաթղթին, և համաձայն տեղական նորմերին և իրավական ակտերին:



1.4 Անվտանգության հրահանգների կատարման վտանգավոր հետեւանքները

Անվտանգության հրահանգների չկատարումը կարող է հանգեցնել վտանգավոր հետեւանքների, այնպես էլ մարդու առողջության եւ կյանքի, եւ կարող է ստեղծել վտանգ շրջակա միջավայրի եւ սարքավորումների համար: Անվտանգության հրահանգների չկատարումը կարող է հանգեցնել նաեւ անվավեր լինել բոլոր երաշխիքներից վնասների համար Մասնավորապես, անհամապատասխանության անվտանգության հրահանգների չկատարումը կարող է հանգեցնել, օրինակ,

- սարքավորումների ծախսողման կարելու գործառնություններից;
- սահմանված մեթոդների պահպանման եւ վերանորոգման անարդյունավետություն;
- վտանգավոր իրավիճակ անձնակազմի առողջության եւ կյանքի համար էլեկտրական կամ մեխանիկական գործոնների ազդեցության հետեւանքով:

1.5 Աշխատանքների կատարում անվտանգության հրահանգների համապատասխան

Աշխատանքները կատարելուց պետք է պահպանվեն սույն փաստաթղթում նշված անվտանգության հրահանգները, գոյություն ունեցող ազգային անվտանգության կանոնները, ինչպես նաեւ ցանկացած ներքին հրահանգները աշխատելության, սարքավորումների շահագործման եւ անվտանգության համար, որոնք գործուն են սպառողի մոտ:

1.6 Օգտագործողի կամ ծառայողական անձնակազմի անվտանգության նշումներ

- Մի քանից գոյություն ունեցող պահակների շարժվող մասերը, եւ դրանց մասերը, եթե սարքավորումները գործուն են:
- Անհրաժեշտ է վերացնել վտանգների հնարավորությունը կապված էլեկտրաէներգիայի հետ (լրացուցիչ մանրամասների համար տես, օրինակ, ՊՌԷ եւ տեղական էլեկտրաէներգիայի մատակարարման ընկերության կանոնադրությունը):

1.7 Անվտանգության նշումներ պահպանման, ստուգման եւ շինմոնտաժային աշխատանքների ընթացքում

Հաճախորդը պարտավոր է ապահովել, որ բոլոր սպասարկման, ստուգման եւ տեղադրում վերահսկողության որակյալ անձնակազմի լիազորված է իրականացնելու այդ գործունեության եւ աղեկվատ ուսումնասիրել դրանք մանրամասն ուսումնասիրության տեղադրման եւ շահագործման ընթացքում: Բոլոր աշխատանքները պետք է իրականացվեն, երբ սարքավորումը անջատված է: Այնտեղ անպայման պետք է կարգի, երբ սարքավորումները կանգնացված են,

նկարագրված ձեռնարկի տեղադրման եւ շահագործման մեջ: Աշխատանքի անմիջապես ավարտից հետո պետք է կրկին տեղադրվել, կամ ներառում է բոլոր ապամոնտաժվել պաշտպանական եւ անվտանգության սարքերը:

1.8 Պահեստամասերի եւ բաղադրիչների ինքնուրույն բարելավում եւ արտադրություն

Սարքի փոխարկում կամ ձեւափոխում թույլատրվում է միայն արտադրողի համաձայնագրի հետ: Պահեստամասերի եւ բաղադրիչներ բնօրինակները, ինչպես նաեւ լիազորված արտադրողի կողմից օգտագործման համար պարագաները, որոնք նախագծված են, ապահովել հուսալի շահագործումը: Կիրառում այլ արտադրողների էլեմենտներ եւ բաղկացուցիչներ կարող է հանգեցնել արտադրողի ձախողումը պատասխանատու լինել հետեւանքների ցանկացած արդյունքում:

1.9 Գործողության պատշաճ կարգերը

Ներդրվող սարքավորումների գործառնական հուսալիությունը երաշխավորված է միայն, երբ օգտագործվում է համապատասխան ֆունկցիոնալ նպատակի ներքո բաժնում «Դիմումի տարածք»: Արգելվում է սարքավորումների օգտագործում տեխնիկական տվյալների թույլատրելի արժեքներից դուրս, որը կհանգեցնի սարքավորումների ձախողման:

2. Տեղափոխում և պահպանում

Սարքավորման տեղափոխումը հարկավոր է իրականացնել փակ վագոններում, ծածկված ավտոմեքենաներում, օդիային, գետային կամ ծովային փոխադրամիջոցներով:

Սարքավորման տեղափոխման պայմանները՝ մեխանիկական գործոնների ազդեցության առումով, պետք է համապատասխանեն «C» խմբին ըստ ԳՕՍՏ 23216 -ի:

Տեղափոխման ժամանակ փաթեթավորված սարքավորումը պետք է հուսալի ամրացված լինի փոխադրամիջոցների վրա՝ ինքնաբերաբար տեղաշարժումները կանխելու նպատակով: Սարքավորման պահպանման պայմանները պետք է համապատասխանեն ԳՕՍՏ 15150 -ի «C» խմբին:

Պահպանման նշանակված առավելագույն ժամկետը կազմում է 2 տարի:

Պահման ջերմաստիճանը. -10 °C-ից մինչև +40 °C:

3. Փատաթղթում նիշերի և մակագրությունների նշանակությունը



Նախագգուշացում
Տվյալ հրահանգներին չհետևելը կարող է հանգեցնել մարդկանց առողջության համար վտանգավոր հետևանքների:



Նախագգուշացում
Տվյալ հրահանգներին չհետևելը կարող է էլեկտրահարման պատճառ դառնալ և հանգեցնել մարդկանց կյանքի և առողջության համար վտանգավոր հետևանքների:



Անվտանգության տեխնիկայի վերաբերյալ հրահանգներ, որոնց չկատարումը կարող է առաջացնել սարքավորման խափանումը, ինչպես նաև դրա վնասումը.



Խորհուրդներ կամ հրահանգներ, որոնք հեշտացնում են աշխատանքը և ապահովում են սարքավորման անվտանգ շահագործումը:

4. Արտադրանքի մասին ընդհանուր տեղեկություններ

Տվյալ Ձեռնարկը վերաբերվում է PF պոմպերին: PF պոմպերը հանդիսանում են հողմապտույտ պոմպեր, որոնք հարմար են սեփական տների կարիքների համար: Ունենալով փոքր գաբարիտային չափսեր, նրանք ունակ են ապահովել ջրամատակարարումը բարձր ճնշման տակ:

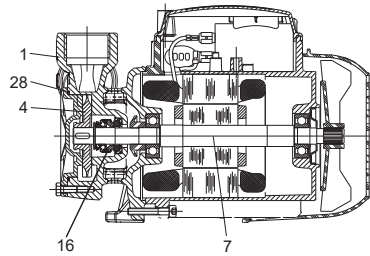
Կառուցվածք

Պոմպի կմախքն ու էլեկտրական ժարձիչի հենարանը պատրաստված են շուգունից: Գործող անկվը պատրաստված է արույրից: Կողմային խցուկը պատրաստված է գրաֆիտից/կերամիկայից:

Ասինխրոն էլեկտրական շարժիչ պաղեցվում է արտաքին օդափոխիչով: Ռոտորը տեղադրված է մեծ, յուղած և ծառայության ամբողջ ժամկետով հերմետիկացված գնդառանցքակալների վրա՝ այնպես, որ ապահովվի պոմպի ծառայության երկարատև ժամկետը:

Միաֆազ էլեկտրական շարժիչները սարքավորված են ներկառուցված պաշտպանիչ ռելեով, գերբեռնվածության պաշտպանիչով և կոնդենսատորներով:

PF պոմպի տրամատը ներկայացված է Նկար 1-ում:



TM02 9071 1704

Նկար 1 PF պոմպի տրամատ

Դիրք 3	Անվանում	Նյութ
1	Չոսուն մաս	Չուգուն 250 UNI ISO 185
4	Գործող անկվ	Արույր PCu Zn 40 Pb25705-65
7	Գլան	Չժանգոտող պողպատ AISI 416, X12 CrS 13
16	Գլանի խցուկ	Գրաֆիտ/կերամիկա
28	Օղակաձև խցուկ	NBR

Տիպային նշան

Օրինակ	PF	2	-50
Տիպային շարք			
Անվանական սպառում, մ ³ /ժ			
Առավելագույն ճնշում, մ			

Ֆիրմային վահանակ

18	Type:	PF 1-30	No:	98904984	N. 3.1520
17	U:	1x230 V	I _n :	2 A	50 Hz
16	Q:	0,6-2,1 m ³ /h	Class:	F	IP: 44
15	n:	2800 min ⁻¹	MADE IN	HU	H max: 32,5 m
14	CE		EAC		

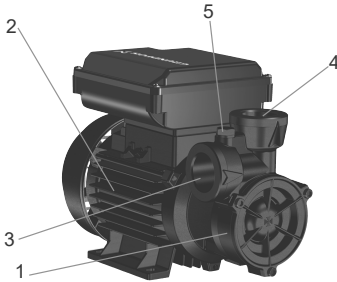
Նկար 2 PF պոմպի ֆիրմային վահանակ

Դիրք 3 Անվանում

1	Պոմպի տեսակ
2	Արտադրանքի համարը
3	Առավելագույն հոսանք [լվ]
4	Արտադրման ամսաթիվը [տարին և շաբաթը]
5	Շարժիչի սպառվող հզորություն [կՎտ]
6	Շարժիչի հզորություն [լվ.]
7	Ավազագույն ճնշում [մ]
8	Առավելագույն ճնշում [Ն]
9	Չոսանքի հաճախականությունը [Յց]
10	Արտադրող երկիրը
11	Պաշտպանության աստիճանը

Դիրք 3 Անվանում

12	Էլեկտրական շարժիչի մեկուսացման դաս
13	Ճնշման ընդգրկույթ [մ]
14	Շուկայում շրջանառության նշաններ
15	Պտույտի հաճախականություն [պտույտ/րոպե]
16	Սպառման ընդգրկույթ [մ ³ /ժ]
17	Կոնդենսատորի պարամետրերը [մկՖ/Վ]
18	Սնուցման լարում [Վ]



TM08 4623 2415

Նկար 3 PF արտաքին տեսքը

Դիրք 3 Անվանում

1	Հիդրավլիկ մաս
2	Էլեկտրական շարժիչ
3	Ներմղող խողովակաճյուղ
4	Ճնշման խողովակաճյուղ
5	Լցնելու անցք

5. Փաթեթավորում և տեղափոխում

5.1 Փաթեթավորում

Սարքավորումը ստանալիս ստուգեք փաթեթավորումը և ինքը սարքավորումը՝ խափանումների առկայության առումով, որոնք կարող են ստացված լինել տեղափոխման ընթացքում: Փաթեթը վերացնելուց առաջ մանրամասն ստուգեք՝ նրանում կարող են մնացած լինել փաստաթղթեր և մանր մասեր: Եթե ստացված սարքավորումը չի համապատասխանում պատվիրածին, ապա դիմեք սարքավորման մատակարարողին: Եթե սարքավորումը վնասվել է տեղափոխման ժամանակ, անմիջապես կապվեք փոխադրող կազմակերպության հետ և տեղեկացրեք սարքավորման մատակարարողին այդ մասին: Մատակարարողը իրավունք է վերապահում մանրամասն ստուգելու հնարավոր վնասվածքը:

5.2 Տեղափոխում

*Նախագգուշացում
Հարկավոր է հետևել տեղական նորմերի
և կանոնների սահմանափակումներին՝
ձեռքով իրականացվող բարձրացման և
բեռնման ու բեռնաթափման
աշխատանքների նկատմամբ:*



2գուշացե՛ք Արգելվում է բարձրացնել սարքավորումը սնուցման մալուխից:

6. Կիրառման ոլորտ

PF պոմպերը ջրի նման բնութագրերով (խտություն, մածուցիկություն) հեղուկ միջավայրեր մղելու համար, որոնք չեն պարունակում կիզվող, դյուրաբևուռ, երկար թեթավոր կամ կոշտ ներամալուխներ, ինչպես նաև հեղուկներ, որոնք նեյտրալ են այն նյութի հանդեպ, որից պատրաստված են պոմպի դրանց հետ շփվող մասերը:

Տվյալ պոմպերը կարող են օգտագործվել սեփական տներում ճնշումը բարձրացնելու համար, ամառանոցային տնտեսություններում ջրելու համար, ցեստերները դատարկելու կամ ջրով լցնելու համար: Նաև պապմեպրը կիրառելի են արդյունաբերությունում ոչ բարդ հարցերը լուծելու համար:

*Նախագգուշացում
Պոմպը չի կարելի օգտագործել կիզվող
համար, օրինակ՝
դիզելային վառելիքի, բենզինի և այլ
հեղուկների:*



7. Գործելու սկզբունքը

PF հողմապտույտ պոմպի գործող անիվը իրենից ներկայացնում է հարթ սկավառակ կարճ ճառագայթաձև ուղիղ թևերով, որոնք տեղակայված են անիվի շրջագծի վրա: Կմախքի մեջ կա օղակաձև խոռոչ, որի մեջ մտնում են անիվի թևերը: Ներքին խցուկային ցցվածքը, կիպ կաչելով արտաքին ծայրերին, բաժանում է ներմղող և ճնշման խողովակաճյուղերը, որոնք միացված են օղակաձև խոռոչին:

Անիվը պտտվելիս հեղուկը տարվում է թևերով և միաժամանակ պտտվում՝ կենտրոնախույս ուժի ազդեցության տակ: Այսպիսով, գործող պոմպի օղակաձև խոռոչում ստեղծվում է յուրօրինակ գոյգ օղակաձև հողմապտույտ շարժում, այդ պատճառով էլ պոմպը կոչվում է հողմապտույտ: Հողմապտույտ պոմպի տարբերակիչ առանձնահատկությունը կայանում է նրանում, որ նույն ծավալի հեղուկը, որը պտտվում է պտտակայանի հետագծով, օղակաձև մուտքից մինչև դրա ելից հատվածը բազմիցս հայտնվում է անիվի թևերի արանքներում, որտեղ ամեն անգամ ստանում է էներգիայի լրացուցիչ աճ, և, հետևաբար, ճնշման:

Պոմպային ագրեգատը սկսում է գործել այն էլեկտրական վարդակին միացնելիս և կանգ է առնում էլեկտրասնուցումը անջատելուց հետո:

8. Մեխանիկական մասի տեղադրում

Սարքավորման տեղադրման վերաբերյալ լրացուցիչ տեղեկատվությունը ներկայացված է Համառոտ ձեռնարկում (Quick Guide):



Նախազգուշացում
Համակարգը, որի մեջ տեղադրվում է տվյալ արտադրանքը, պետք է հաշվարկված լինի պոմպի առավելագույն ճնշման համար:

Ստուգում տեղադրումը սկսելուց առաջ.

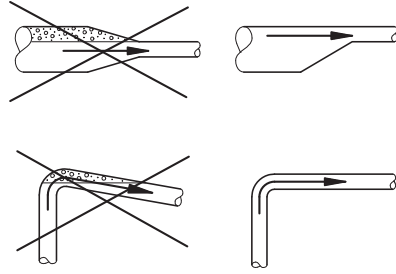
1. Սարքը շահագործման վայրում տեղադրելուց առաջ հարկավոր է համոզվել, որ պտտվող մասերը ազատ են շարժվում: Դրա համար՝
 - PF 2-50 պոմպի դեպքում, հեռացրեք օդափոխիչի (3) պատյանը (2) դրա նստատեղային անցքից, որը գտնվում է էլեկտրական շարժիչի (4) կողմնային կափարիչի վրա (1);
 - PF 1-30 պոմպի դեպքում, հեռացրեք օդափոխիչի (3) պատյանը (2) դրա նստատեղային անցքից, որը գտնվում է էլեկտրական շարժիչի (4) կողմնային մասում:
- Տեղադրել պտտտակահանը էլեկտրական շարժիչի (4) գլանի (5) վզիկի վրա գտնվող փորակի մեջ՝ օդափոխիչի (3) կողմից (տես Հավելված 1):

Եթե գլանը արգելափակված է, պտտել այն պտտտակահանի օգնությամբ:

2. Արտադրողը չի կարող երաշխավորել սարքի անխափան շահագործումը, եթե կոտրվել են ֆիլմային կնիքները կամ պոմպային սարքը ենթարկվել է փոփոխության:

Տեղադրում.

1. Սարքը պետք է տեղադրվի լավ օդափոխություն ունեցող տարածքում: Դրոմպը պետք է պաշտպանված լինի տեղումների և արևի ուղիղ ճառագայթների ազդեցությունից:
2. Դրոմպը հարկավոր է ամրացնել կոշտ հիմքի վրա, որը լավ է կանոն շահագործման ընթացքում առաջացող թրթռումները:
3. Ապահովել խողովակաշարերի այնպիսի միացում, որի դեպքում սարքի կմախքի նյութերի ներքին լարումներ չի առաջանում, ինչը կկանխի դրանց ձևափոխումներն ու կոտրվածքները:
4. Օպտիմալ է սարքի այնպիսի տեղադրումը, որի դեպքում այն առավելագույնս մոտ է տեղադրված մղվող հեղուկի աղբյուրին: PF պոմպը պետք է տեղադրվի հորիզոնական դիրքում: Խողովակաշարերի ներքին տրամագծերը չպետք է լինեն պոմպի խողովակաճյուղի տրամագծից պակաս: Խորհուրդ է տրվում ներմղող մատուցում նախատեսել հետադարձ փակակի տեղադրումը: Ներմղող խողովակաշարը պետք է տեղադրվի այնպես, որ բացառվեն ծավալածքները, օդային գրպանների առաջացումը և ջրի մատակարարումը սահմանափակող այլ ցանկացած գործոնները (տես նկար 4):



Նկար 4 Ներմղող խողովակաշարի տեղադրում

9. Էլեկտրական սարքավորումների միացում

Էլեկտրական սարքավորումների տեղադրման վերաբերյալ լրացուցիչ տեղեկատվությունը ներկայացված է Համառոտ ձեռնարկում (Quick Guide):



Նախազգուշացում
Էլեկտրական սարքավորումների միացումը պետք է կատարվի E54-ին ու տեղական Նորմերին և կանոններին համապատասխան:

Աշխատանքային լարման և հաճախականության տվյալները նշված են կառավարման պահարանի ֆիլմային վահանակի վրա (տես բաժին 4. Արտադրանքի մասին ընդհանուր տեղեկություններ): Հանոզվեք, որ էլեկտրական շարժիչի բնութագրերը համապատասխանում են տեղադրման վայրում գործող սնուցման աղբյուրի չափանիշներին:

Նախազգուշացում
PF պոմպով ցանկացած աշխատանք սկսելուց առաջ համոզվեք, որ էլեկտրասնուցումը անջատված է և չի կարող հանկարծակի միանալ:
Բոլոր բեվեռների անջատման դեպքում անջատիչի կոնտակտները միջև օդի բացը պետք է կազմի առնվազն 3 մմ (յուրաքանչյուր բեվեռի համար):
Որպես Նախազգուշական միջոց, պոմպը պետք է միացված լինի հողանցված վարդակին: Մշտական սարքը խորհուրդ է տրվում սարքավորել դեպի հողը հոսանքակրորստի (ՀՀԿ) դեմ պաշտպանությամբ՝ 30 մմ-ից քիչ անջատման հոսանքով:
Միացումը կատարել սեղմակային սուվիում տեղավորված մոնտաժային էլեկտրական սխեմաներին խիստ համապատասխան:



Միաֆազ էլեկտրական շարժիչները սարքավորվում են ներկառուցված պաշտպանիչ ռելեով, գերբեռնվածության պաշտպանիչով և կոնդենսատորներով:

10. Հանձնում շահագործմանը

Բոլոր արտադրանքը անցնում է ընդունման- հանձնման փորձարկումներ արտադրող գործարանում: Տեղադրման վայրում լրացուցիչ փորձարկումներ անցկացնելու անհրաժեշտություն կլիա:

Զգուշացրե՛ք

Պետք չէ միացնել պոմպային սարքը, մինչև աշխատանքային հեղուկով այն լցնելը: Պոմպի չոր վիճակում գործարկումը վնասում է պոմպին:

Զգուշացրե՛ք

Խորհուրդ է տրվում պոմպի ներմոդոլ խողովակաճյուղի վրա տեղադրել հետադարձ փակաս:

Զգուշացրե՛ք

Պոմպը շահագործմանը հանձնելուց առաջ հարկավոր է ամբողջությամբ լվանալ հիդրավիկ համակարգը մաքուր ջրով և դատարկել այն, որպեսզի հեռացնել հնարավոր կեղտոտվածությունները:

Աշխատանքային հողուկով լցում

Պոմպը մեկնարկելուց առաջ լցրեք պոմպի կմախքը ջրով՝ պարուրակավոր խցանով փակված անցքի միջով (տես նկար 3 դիրք 5): Դա կապահովի մեղանիական խցուկի անհրաժեշտ խոնավությունը և թույլ կտա դանդաղ մեկնարկել պոմպը օպտիմալ աշխատանքային ռեժիմում:

Պոմպը լցնելուց հետո ձեռքով զգուշորեն պտուտակելով փակեք պարուրակավոր խցանը: Կլնուհետև տեղադրեք ցանցային անջատիչը «Միացված» դիրքում:

Մեկնարկեք սարքը և աշխատող պոմպի պայմանում դանդաղ բացեք ներմոդոլ գծի փակող փակարկը: Դա կապահովի օդի հեռացումը և ճնշման ավելացումը մեկնարկի ժամանակ:

Պոմպի գլանի խցուկի զեղում.

Գլանի խցուկի աշխատանքային մակերեսները քսվում են մոլոր հեղուկով, այդ պատճառով սպասվում է, որ խցուկի միջով կարող է թափվել հեղուկի որոշ քանակություն:

Սարքն առաջին անգամ մեկնարկելիս կամ գլանի նոր խցուկ տեղադրելիս զեղման համար հարկավոր է որոշակի ժամանակ, մինչև որ դադարի նկատվել արտահոսք:

Այդ ժամանակի տևողությունը կախված է շահագործման պայմաններից, այսինքն՝ շահագործման պայմանների յուրաքանչյուր փոփոխություն նշանակում է զեղման նոր ժամանակահատված: Շահագործման նորմալ պայմաններում հոսող հեղուկը գոլորշիանում է: Արդյունքում՝ արտահոսք չի նկատվում:

Սարքավորումը շահագործմանը հանձնելուց հետո ստուգեք արտահոսքը ներմոդոլ և ճնշման խողովակաճյուղերի միացման տեղերում: Միացումները պետք է լինեն հերմետիկ:

11. Շահագործում

Շահագործման պայմանները ներկայացված են հետևյալ բաժնում՝ 15. Տեխնիկական տվյալներ. Արտադրանքը կարգավորման կարիք չունի: Եթե պոմպն օգտագործվում է արտոլված հեղուկներ, օրինակ՝ լողավազանից ջուր, մղելու համար, ապա անմիջապես օգտագործելուց հետո հարկավոր է լվանալ այդ պոմպը մաքուր ջրով:

12. Տեխնիկական սպասարկում

PF պոմպի տեխնիկական սպասարկումը կայանում է սարքը մաքուր պահելու և կանոնավոր կերպով ստուգելու մեջ: Կախված մոլոր միջավայրից (կախույթախեղուկների, երկաթի աղերի առկայություն, ջրի առավել կոշտություն) կարող է պոմպային մասի մաքրման կարիքն առաջանալ: Արտադրանքը ծառայության ամբողջ ժամկետի ընթացքում կոնտակտ կերպով անցկացվող ախտորոշման կարիք չունի:

13. Շահագործումից հանում

Որպեսզի PF սարքերը հանել շահագործումից, հարկավոր է ցանցային անջատիչը տեղադրել «Անջատված» դիրքում և պակասեցնել ճնշումը պոմպային մասից:

Բոլոր էլեկտրական գծերը, որոնք տեղակայված են մինչև ցանցային փոխանջատիչը, անընդհատ գտնվում են լարման տակ: Այդ պատճառով, որպեսզի կանխել սարքավորման հանկարծակի կամ չթույլատրված միացումը, հարկավոր է արգելափակել ցանցային փոխանջատիչը:

14. Պաշտպանություն ցածր ջերմաստիճաններից

Եթե պոմպը չի շահագործվել բացասական ջերմաստիճանների ժամանակահատվածում, հարկավոր է թափել մոլոր հեղուկը պոմպից՝ վնասվածքներից խուսափելու նպատակով:

15. Տեխնիկական տվյալներ

Շրջակա միջավայրի ջերմաստիճանը

Նվազագույնը՝ 0 °C:
Առավելագույնը՝ +40 °C:

Պահման ջերմաստիճանը.

Նվազագույնը՝ -10 °C:
Առավելագույնը՝ +40 °C:

Հեղուկի ջերմաստիճանը

0 °C < t < +35 °C (ջրի համար);
-10 °C-ից մինչև +50 °C մասցած դեպքերում:

Ճնշումը համակարգում

PF 1-30. առավելագույնը՝ 6 բար
PF 2-50. առավելագույնը՝ 10 բար

Սնուցման լարում

1 x 220-240 Վ, 50 Հց

Մեկուսացման դաս

F:

Պաշտպանության աստիճանը

IP44:

Օդի պայմանական խոնավություն

Առավելագույնը 95 %.

Ձայնային հզորության մակարդակ

Պոմպի աղմուկի մակարդակը կազմում է 77 դԲ (Ա) -ից քիչ:

Մեկնարկների/կանգերի հաճախականությունը

Առավելագույնը՝ 20 մեկնարկ ժամում

Էլեկտրական տվյալներ

Պոմպի տեսակ	P1	I _{1/1}	Կոնդենսատոր հզորությունը
	Առավ. [կՎտ]	[A]	[մկՑ]
PF 1-30	0,47	2	8
PF 2-50	0,86	3,8	12,5

Գաբարիտային և կցորդական չափսերը տես Հավելված 2-ում:

PF պոմպի սպառման և ճնշման բնութագրերը ներկայացված են Հավելված 3-ում:

16. Խափանումների հայտնաբերում և վերացում



Նախագզուշացում

Խափանման պատճառը փնտրելուց առաջ անհրաժեշտ է անջատել սնուցման մատակարարումը: Համոզվեք, որ էլեկտրասնուցումը անջատված է և չի կարող հանկարծակի միանալ:

Խափանում	Պատճառ	Խափանման վերացում
1. Էլեկտրական շարժիչը չի մեկնարկվում և չի դառում:	a) Խանգարվել են էլեկտրական միացումները:	Վերականգնել էլեկտրական միացումները:
	b) Բացակայում է էլեկտրական շարժիչի սնուցման լարումը.	Միացնել սնուցման լարումը:
	c) Այրվել են ցանցային ապահովիչները:	Եթե ապահովիչները այրվել են, փոխարինել դրանք: Նշումներ. Եթե ապահովիչները փոխարինելուց հետո խափանումը միանգամից կրկնվում է, դա նշանակում է, որ էլեկտրական շարժիչում կարծ միացում է:
2. Էլեկտրական շարժիչը չի մեկնարկվում, բայց դառում է:	a) Ցանցային սնուցման լարման անհամապատասխանությունը էլեկտրական շարժիչի ֆիրմային էլեկտրական վահանակի վրա նշված տվյալներին:	Միացրեք պոմպը ճիշտ ցանցային սնուցման աղբյուրին, որը նշված է էլեկտրական վահանակի վրա:
	b) Էլեկտրական միացումների սխալ	Վերացնել միացման սխալները:
	c) Պոմպի կամ էլեկտրական շարժիչի արգելափակում:	Վերացնել արգելափակումը կամ արգելափակման պատճառը:
	d) Կոնդենսատոր ցածր հզորություն	Փոխարինել կոնդենսատորը:
3. Էլեկտրական շարժիչը դժվարությամբ է պտտում:	a) Պոմպի ցածր լարում:	Ստուգել ցանցի լարումը:
	b) Շարժական և անշարժ մասերի միջև հարում:	Վերացնել հարման պատճառը:
4. Պոմպը ջուր չի մատակարարում:	a) Պոմպը ջրով ամբողջությամբ լցված չէ:	Լցնել պոմպը և ներմղող խողովակաշարը մոկոլ միջավայրով:
	b) Ներմղող խողովակաշարի տրամագծի չափսը չափազանց փոքր է:	Փոխարինել խողովակաշարը ավելի մեծ տրամագիծ ունեցող մեկ այլով:
	c) Արգելափակված է հետադարձ փականը:	Լվանալ հետադարձ փականը:

Խափանում	Պատճառ	Խափանման վերացում
5. Պոմպը ջուր չի ներմղում:	<p>a) Օդի ներծծում ներմղող խողովակաշարում կամ ընդունիչ փականում:</p> <p>b) Ներքև իջնող նորմղող խողովակաշարի թեքությունը այնպես է, որ Նպտտում է օդային գրպանների առաջացմանը:</p>	<p>Վերացնել անսարքությունը և կրկին կատարել ներմղման ցիկլը:</p> <p>Ընտրել ներմղող խողովակաշարի օպտիմալ թեքությունը:</p>
6. Պոմպի ոչ բավարար մատակարարում:	<p>a) Նցանվել է հետադարձ փականը:</p> <p>b) Մաշվել և արգելափակվել է պոմպի գործող անիվը:</p> <p>c) Ներմղող խողովակաշարի տրամագծի չափսը չափազանց փոքր է:</p>	<p>Լվանալ հետադարձ փականը:</p> <p>Վերացնել արգելափակման պատճառները կամ փոխարինել մաշված մասերը նոր մասերով:</p> <p>Փոխարինել խողովակաշարը ավելի մեծ տրամագիծ ունեցող մեկ այլով:</p>
7. Պոմպը թրթռում է և գործում է աղմուկով:	<p>a) Պոմպի և խողովակաշարերի ամրացումների ոչ բավարար հուսալիություն:</p> <p>b) Պոմպում կավիտացիա է առաջանում:</p> <p>c) Պոմպը գործում է ֆիրմային վահանակի վրա նշված շահագործման տիրույթից դուրս:</p>	<p>Ամրացնել պոմպը, ամրացնել խողովակաշարերը:</p> <p>Նվազեցնել ներդման բարձրությունը և ստուգել հզորության կորուստը:</p> <p>Համապատասխանեցնել պոմպի աշխատանքային ռեժիմը դրա տեխնիկական բնութագրերին:</p>

17. Արտադրանքի հեռացում

Արտադրանքի սահմանական պետության հիմնական չափանիշը սա է՝

1. ձախողումը մեկ կամ ավելի բաղադրիչ մասերի, որոնք վերանորոգման կամ փոխարինման չեն տրամադրվում;
2. վերանորոգման եւ պահպանման արժեքի աճը, ինչի արդյունքում ոչ եկոնոմիկ շահագործում են ստանում:

Այս արտադրանքը, եւ նաեւ կապերը եւ մասերը պետք է հավաքվեն եւ հանգեցվեն տրամադրված համապատասխան տեղական բնապահպանական օրենսդրությանը:

18. Արտադրող: Օգտագործման ժամկետ

Արտադրող՝
 Ընկերություն Grundfos Holding A / S,
 Poul Due Jensens Vej 7, DK-8850 Bjerringbro, Դանիա *

* ճշգրիտ արտադրության երկիրը նշված է սարքավորումների քարտի վրա:

Արտադրողի կողմից լիազորված անձը/Ներմուծող **
 ՍՊԸ «Գռուկոֆոս Իստոնա»

143581, Մոսկվայի մարզ, Իստրինսկիյ շրջան,
 Պավլո-Սլոբոդսկոյ թ / մ, գ. Լեշկովո, տ. 188

Ներմուծող Կենտրոնական Ասիայում՝
 ՍՊԸ «Գռուկոֆոս Ղազախստան»

Ղազախստան, 050010, ք. Ալմատի,
 միկրո շրջան Կոկ-տորբե, փող. Կիզ-ժիբեկ, 7:

** Նշված է ներմուծված սարքավորումների մասին:

Սարքավորումների համար արտադրված Ռուսաստանում՝
 Արտադրող՝

ՍՊԸ «Գռուկոֆոս Իստրա»
 143581, Մոսկվայի մարզ, Իստրինսկիյ շրջան,

Պավլո-Սլոբոդսկոյ թ / մ, գ. Լեշկովո, տ. 188

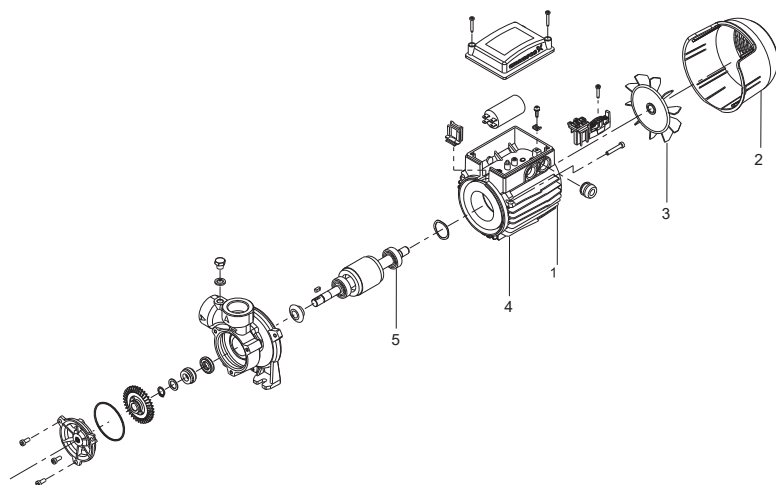
Ներմուծող Կենտրոնական Ասիայում՝
 ՍՊԸ «Գռուկոֆոս Ղազախստան»

Ղազախստան, 050010, ք. Ալմատի,
 միկրո շրջան Կոկ-տորբե, փող. Կիզ-ժիբեկ, 7:

Սարքավորումների օգտագործման ժամկետը կազմում է 10 տարի:

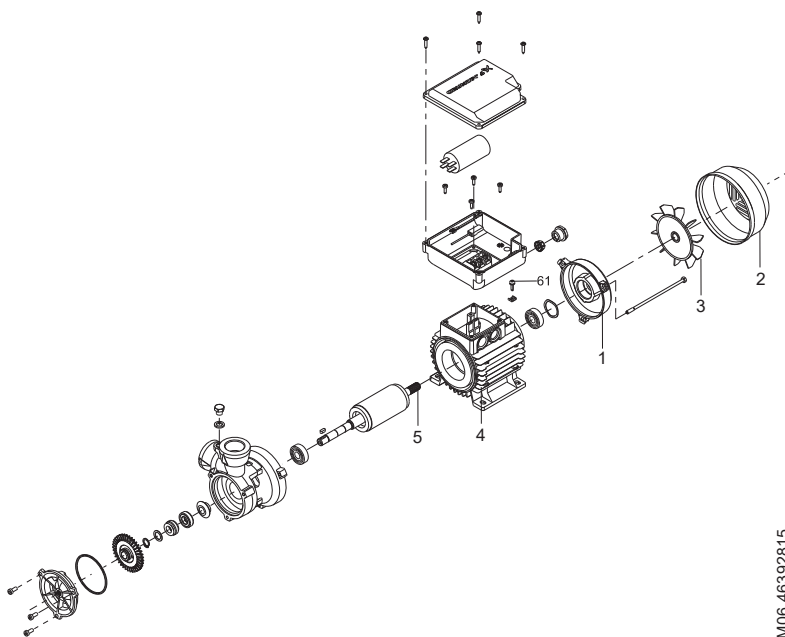
Ելաթկա և տեխնիկական փոփոխություններ:

Приложение 1.
 Деталировка насосов PF



TM06 46382815

Рис. 5 PF 1-30

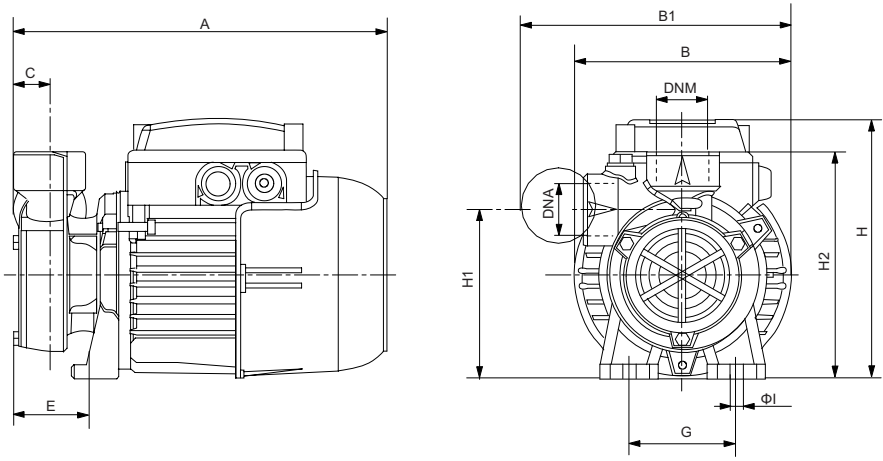


51826397 90MPL

Рис. 6 PF 2-50

Приложение 2.

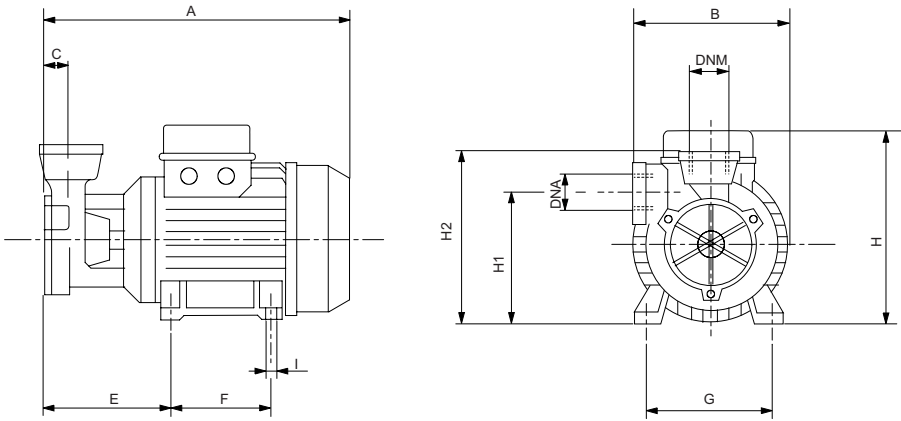
Габаритные и присоединительные размеры насосов PF



TM06 4486 2415

Рис. 7 PF 1-30

Тип насоса	Напряжение [В]	A	B	B1	C	E	G	H	H1	H2	ØI	DNA	DNM	Вес [кг]
PF 1-30	1 x 230	228	132	165	22	46	65	158	103	138	8	Rp 1	Rp 1	5



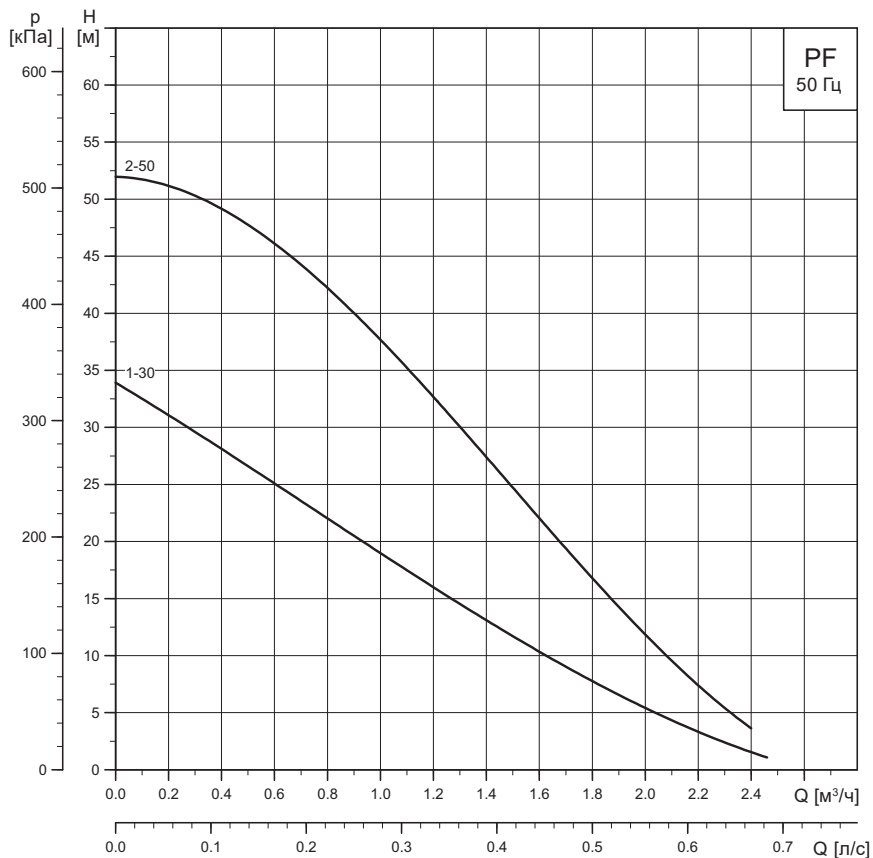
TM06 4487 2515

Рис. 8 PF 2-50

Тип насоса	Напряжение [В]	A	B	C	E	F	G	H	H1	H2	ØI	DNA	DNM	Вес [кг]
PF 2-50	1 x 230	255	130	26	106	80	100	186	108	153	7	Rp 1	Rp 1	7

Приложение 3.

Расходно-напорные характеристики насосов PF



TM02 8935 2415



RU

Насосы PF сертифицированы на соответствие требованиям технических регламентов Таможенного союза «О безопасности низковольтного оборудования» (ТР ТС 004/2011), «О безопасности машин и оборудования» (ТР ТС 010/2011), «Электромагнитная совместимость технических средств» (ТР ТС 020/2011).

Сертификат соответствия:

№ ТС RU С-ДК.БЛ08.В.00048 срок действия до 04.05.2021 г. Выдан органом по сертификации продукции «ИВАНОВО-СЕРТИФИКАТ» ООО «Ивановский Фонд Сертификации», аттестат аккредитации № RA.RU.11БЛ08 от 24.03.2016 г., выдан Федеральной службой по аккредитации; адрес: 153032, Российская Федерация, Ивановская обл., г.Иваново, ул.Станкостроителей, дом 1; телефон: (4932) 23-97-48, факс: (4932) 23-97-48.

Принадлежности, комплектующие изделия, запасные части, указанные в сертификате соответствия, являются составными частями сертифицированного изделия и должны быть использованы только совместно с ним.

KZ

PF сорғылары Кеден Одағының «Төмен вольтты жабдық қауіпсіздігі туралы» (ТР ТС 004/2011), «Машиналар мен жабдықтар қауіпсіздігі туралы» (ТР ТС 010/2011), «Техникалық құралдардың электромагниттік үйлесімділігі» (ТР ТС 020/2011) техникалық регламенттерінің талаптарына сәйкес сертификатталған.

Сәйкестік сертификаты:

№ ТС RU С-ДК.БЛ08.В.00048 мерзім соңы: 04.05.2021 ж. «ИВАНОВО-СЕРТИФИКАТ» өнімдерді сертификаттау органымен берілген: «Ивановский Фонд Сертификации» ЖШҚ, аккредитация аттестаты № RA.RU.11БЛ08, 24.03.2016 ж., Федералдық аккредитация органымен берілген, мекенжайы: 153032, Ресей Федерациясы, Ивановская обл., Иваново қ., Станкостроителей көш., 1-үй; телефон: (4932) 23-97-48, факс: (4932) 23-97-48.

Сәйкестік сертификатында көрсетілген керек-жарақтар, құрамдас құралдар, қосалқы бөлшектер сертификатталған құралдың құрамдас бөлшектері болып есептеледі және тек сәйкес пайдаланылуы керек.

KG

PF сорқысмалар орнотуулар Бажы бирикменин «Төмен вольттук жабдуунун коопсуздугу тууралуу» (ТР ТС 004/2011), «Машинанын жана жабдуунун коопсуздугу тууралуу» (ТР ТС 010/2011), «Техникалык каражаттардын электрмагниттик шайкештиги» (ТР ТС 020/2011) техникалык регламенттин талаптарына ылайык тастыкталган.

Шайкештик тастыктамасы:

№ ТС RU С-ДК.БЛ08.В.00048 жарамдуулугу 04.05.2021-ж. чейин. ЖЧК «Ивановский Фонд Сертификации», «ИВАНОВО-СЕРТИФИКАТ» өндүрүмдү тастыктамалоо органы менен берилген, аккредитациялоо аттестаты № RA.RU.11БЛ08 24.03.2016-ж. Аккредитациялоо боюнча Федералдык кызматы менен берилди; дареги: 153032, Орусия Федерациясы, Иваново дубаны, Иваново ш., Станкостроителей көч., 1-үй; телефону: (4932) 23-97-48, факс: (4932) 23-97-48.

Шайкештик тастыктамада көрсөтүлгөн шаймандар, топтом жабдуулар, тетиктери тастыктамаланган өндүрүмдүн курама бөлүктөрү болуп эсептелет жана ошо менен гана колдонулушу керек.

Информация о подтверждении соответствия

AM

PF պումպերը ունեն Մաքսային միության «Ցածր լարման սարքավորումների անվտանգության մասին» (TP TC 004/2011), «Մեքենաների և սարքավորումների անվտանգության մասին» (TP TC 010/2011), «Տեխնիկական միջոցների էլեկտրամագնիսական համատեղելիությունը» (TP TC 020/2011) տեխնիկական կանոնակարգերի պահանջներին համապատասխանության հավաստագրում:
 Համապատասխանության հավաստագիր. № TC RU C-DK.БЛ08.В.00048 ուժի մեջ է մինչև 04.05.2021 թ.:
 Տրվել է «ԻՎԱՆՈՎՈՍԵՐՏԻՖԻԿԱՏ» ՍՊԸ «Իվանովսկի Հավաստագրման Միջնադրամ» հավաստագրման մարմնի կողմից, հավաստարձագրման վկայական № RA.RU.11БЛ08 առ 24.03.2016 թ., տրվել է Հավաստարձագրման Դաշնային ծառայության կողմից; հասցե՝ 153032, Ռուսաստանի Դաշնություն, Իվանովսկայա մարզ, ք. Իվանովի, փ.Ստանկոստրոիտելեյ, տուն 1; հեռախոս. (4932) 23-97-48, ֆաքս. (4932) 23-97-48.
 Համապատասխանության հավաստագրում Նշված պատկանելիքները, լրակազմի բաղադրիչները և պահեստամասերը հանդիսանում են հավաստագրված արտադրանքի բաղադրիչ մասեր և պետք է օգտագործվեն միայն դրա հետ:

Истра, 5 мая 2016 г.



Касаткина В. В.
 Руководитель отдела качества,
 экологии и охраны труда
 ООО Грундфос Истра, Россия
 143581, Московская область,
 Истринский район,
 дер. Лешково, д.188

Российская Федерация

ООО Грундфос
111024, Москва,
Ул. Авиамоторная, д. 10, корп.2,
10 этаж, офис XXV. Бизнес-
центр «Авиаплаза»
Тел.: (+7) 495 564-88-00, 737-30-00
Факс: (+7) 495 564 88 11
E-mail:
grundfos.moscow@grundfos.com

Республика Беларусь

Филиал ООО Грундфос в Минске
220125, г. Минск,
ул. Шафарнянская, 11, оф. 56,
БЦ «Порт»
Тел.: +7 (375 17) 286-39-72/73
Факс: +7 (375 17) 286-39-71
E-mail: minsk@grundfos.com

Республика Казахстан

Грундфос Казахстан ЖШС
Казақстан Республикасы, KZ-
050010 Алматы қ.,
Көк-Төбе шағын ауданы,
Қыз-Жібек көшесі, 7
Тел: (+7) 727 227-98-54
Факс: (+7) 727 239-65-70
E-mail: kazakhstan@grundfos.com

be think innovate

99092712 0716

ECM: 1189432

© Copyright Grundfos Holding A/S

The name Grundfos, the Grundfos logo, and be think innovate are registered trademarks owned by Grundfos Holding A/S or Grundfos A/S, Denmark. All rights reserved worldwide.

www.grundfos.com

GRUNDFOS 