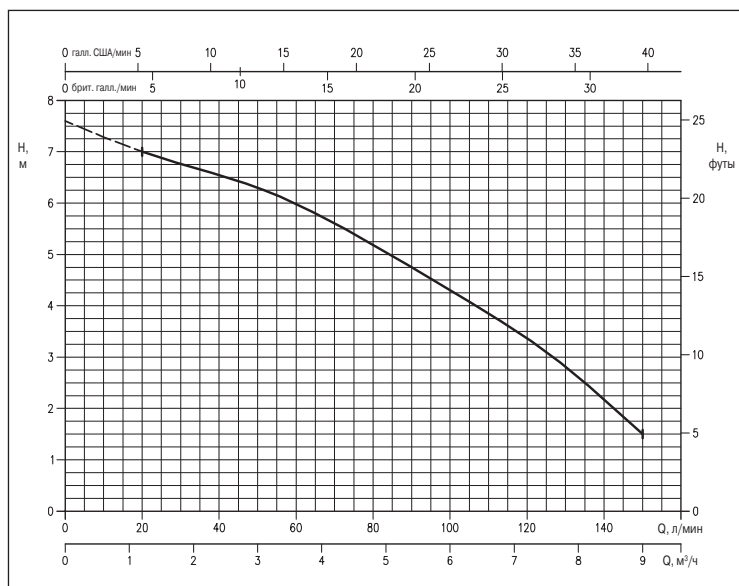


ПОГРУЖНЫЕ ЭЛЕКТРИЧЕСКИЕ НАСОСЫ

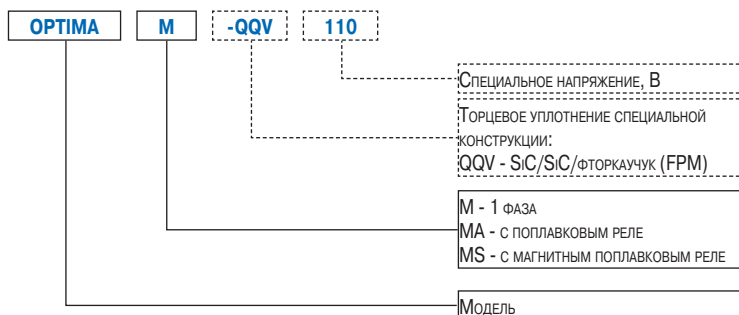
из нержавеющей стали AISI 304



ГРАФИК РАБОЧИХ ХАРАКТЕРИСТИК (по ISO 9906, Приложение A)



ОБОЗНАЧЕНИЕ МОДЕЛИ



Погружные электрические насосы для чистой воды с проточной частью из нержавеющей стали AISI 304.

НАЗНАЧЕНИЕ

- Откачка воды из колодцев, гаражей, подвалов и иных затопленных помещений
- Орошение садов и огородов
- Откачка воды без примесей, проникающей в помещения

ОСОБЕННОСТИ КОНСТРУКЦИИ

- Торцовое уплотнение в стандартном исполнении
- Надежность и устойчивость к коррозии
- Высокая степень универсальности
- Возможность использования в передвижных и стационарных установках
- Кабель питания (H05 RN-F) длиной 5 м для использования в помещениях (10 м - вне помещений) с поплавковым реле и без него

ТЕХНИЧЕСКИЕ ХАРАКТЕРИСТИКИ

- Максимальная глубина погружения: 5 м
- Максимальная температура жидкости: 50°C
- Максимальный размер твердых частиц: 10 мм
- 2-полюсный асинхронный электродвигатель
- Класс изоляции: F
- Класс защиты: IP68
- Однофазный ток напряжением 230 В ± 10%, 50 Гц
- Размер места подсоединения: G1¼

МАТЕРИАЛЫ

- Корпус насоса, входная решетка, опора уплотнения и корпус электродвигателя - из нержавеющей стали AISI 304
- Рабочее колесо - фениленоксидный сополимер с полистиролом (PPE + PS) и армированием стекловолокном
- Вал - нержавеющая сталь AISI 303
- Стандартное торцовое уплотнение (графит/керамика/бутадиен-нитрильный каучук (Бутадиен-нитрильный каучук (NBR)))

СПЕЦИАЛЬНЫЕ ВАРИАНТЫ ИСПОЛНЕНИЯ

- MS - с вертикальным магнитным поплавковым реле и уменьшенной площадью горизонтальной проекции, для чистой воды
- MA - с поплавковым реле

ПРИНАДЛЕЖНОСТИ (на заказ)

- Штуцер 1¼" для шланга с хомутом
- Входное устройство для забора воды на расстоянии до 3 мм от дна

Принадлежности и коробки для электроприборов описаны на стр. 151 ниже.

ПОГРУЖНЫЕ ЭЛЕКТРИЧЕСКИЕ НАСОСЫ

из нержавеющей стали AISI 304

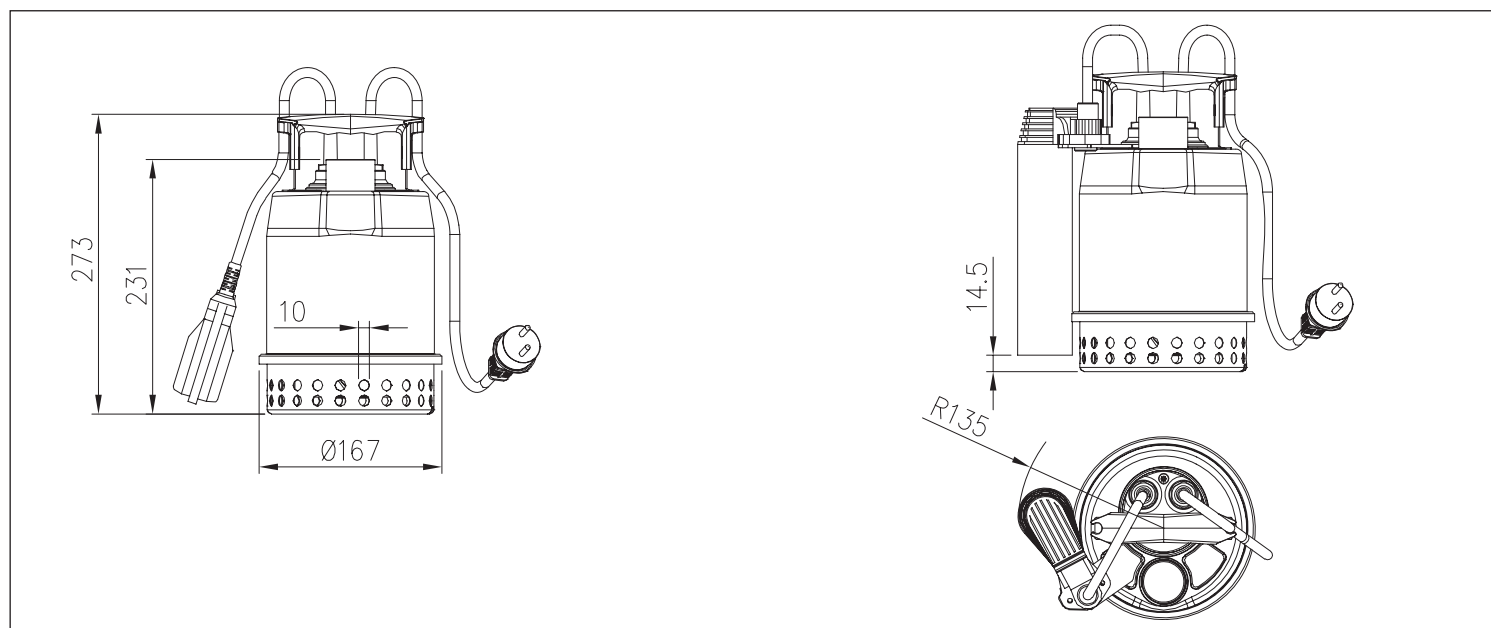
ТАБЛИЦА РАБОЧИХ ХАРАКТЕРИСТИК

Модель	P:		Конденсатор		Ток поглощения, А	л/мин м³/ч	20 1,2	50 3	Подача Q				Масса, кг
	л.с.	кВт	мкФ	Ус					75 4,5	100 6	125 7,5	150 9	
OPTIMA M	0,33	0,25	8	450	1,9	7,0	6,3	5,4	4,3	3,1	1,5	4,2	
OPTIMA MA	0,33	0,25	8	450	1,9	7,0	6,3	5,4	4,3	3,1	1,5	4,4	
OPTIMA MS	0,33	0,25	8	450	1,9	7,0	6,3	5,4	4,3	3,1	1,5	4,6	

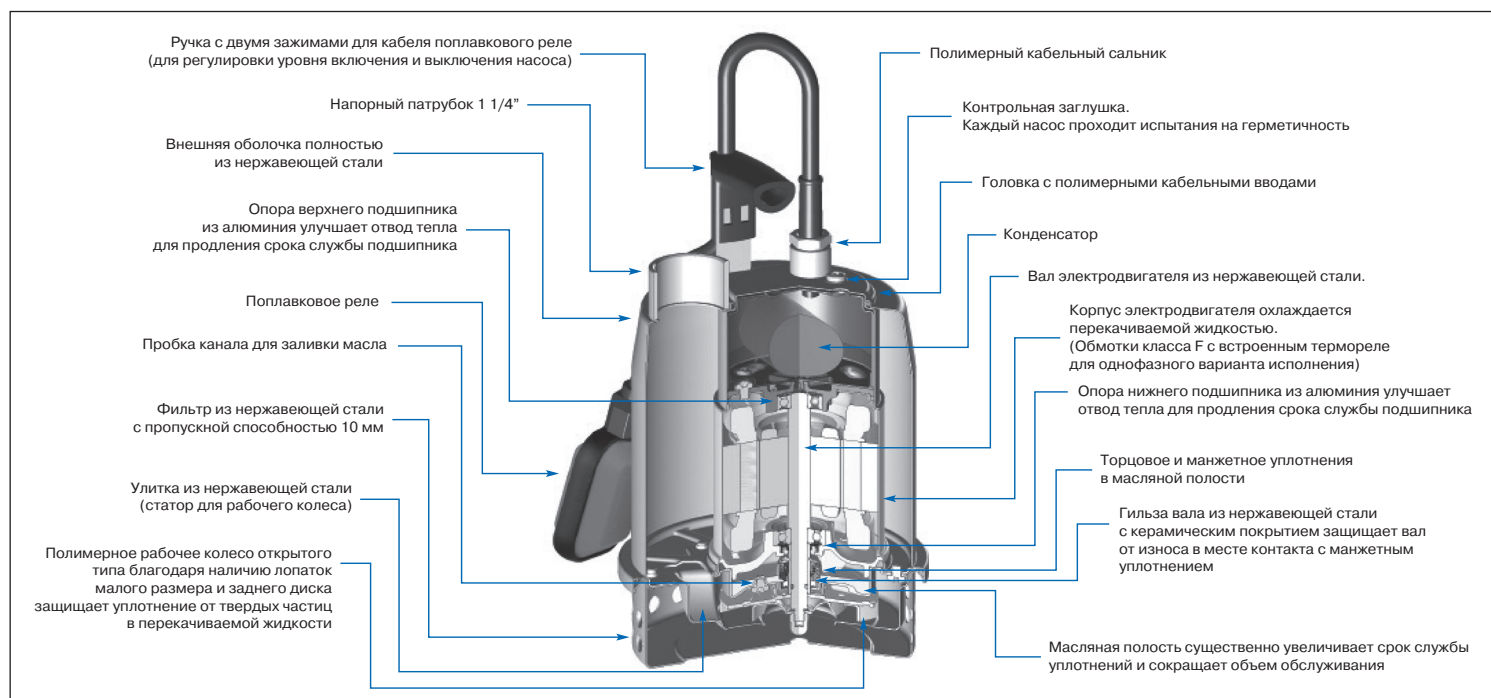
РАЗМЕРЫ

OPTIMA MA

OPTIMA MS



ВИД В РАЗРЕЗЕ



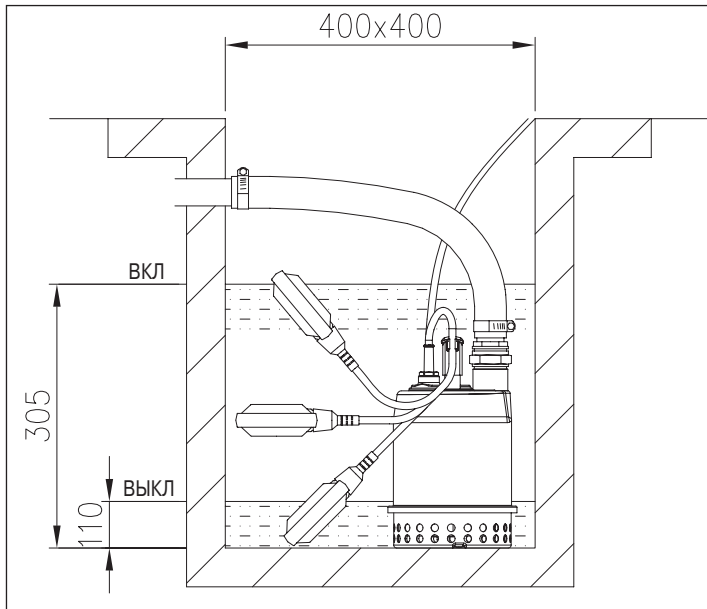
OPTIMA

ПОГРУЖНЫЕ ЭЛЕКТРИЧЕСКИЕ НАСОСЫ

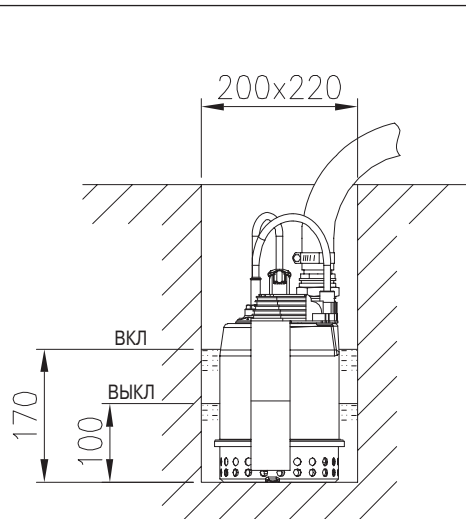
из нержавеющей стали AISI 304

УСТАНОВКА

OPTIMA MA



OPTIMA MS



ДОПОЛНИТЕЛЬНО

УСТРОЙСТВО ДЛЯ ЗАБОРА ВОДЫ НА МАЛОМ РАССТОЯНИИ ОТ ДНА



Это устройство позволяет забирать воду на расстоянии всего 3 мм от дна, а не 10 мм.

Оно устанавливается на корпус насоса с натягом. Поплавковое реле не даст насосу выбрать жидкость до такой глубины.