



## Мембранные баки SIMPLE, BASE

**Инструкция по монтажу, эксплуатации и  
паспорт изделия**



## УВАЖАЕМЫЙ ПОКУПАТЕЛЬ!

Компания «ВОДОС» благодарит Вас за покупку нашего оборудования. Мы уверены, что оно прослужит долго и будет удовлетворять всем Вашим потребностям.

Убедительно просим Вас внимательно изучить инструкцию по монтажу и эксплуатации и строго следовать указанным в нем требованиям.

При покупке оборудования, пожалуйста, проверьте правильность заполнения гарантийного талона и обязательно ознакомьтесь с паспортом и условиями гарантийного обслуживания.

## 1. ТЕХНИКА БЕЗОПАСНОСТИ

Во избежание несчастных случаев, которые могут возникнуть в процессе установки и эксплуатации, следуйте инструкциям:

- Не начинайте работу, не приняв необходимые меры безопасности. В случае необходимости используйте веревку или защитную ограждающую ленту.
- Убедитесь, что в помещении достаточно кислорода и нет токсичных газов.
- Следите за чистотой в помещении, не рискуйте своим здоровьем (пыль, дым и т.д.).
- Не перемещайте мембранный бак, не проверив грузоподъемное оборудование (кран, трос и т.д.).
- Обязательно наденьте защитные очки, обувь и каску/шлем в целях безопасности.
- Работайте в пределах установленного безопасного расстояния.
- Соблюдайте правила транспортировки и хранения.

Несоблюдение инструкций, содержащихся в руководстве, может нанести вред вашему здоровью и имуществу.

Соблюдайте все правила безопасности и закон об охране труда!

## 2. ОБЩИЕ СВЕДЕНИЯ

Мембранные баки VODOS серий BASE и SIMPLE предназначены для поддержания рабочего давления, защиты от гидроударов и уменьшения количества включений-выключений насоса в системе водоснабжения, в том числе питьевого и для компенсаций температурного расширения воды в системе горячего водоснабжения. Мембранные баки предназначены для вертикальной и горизонтальной установки.

В баках установлена мембрана, которая предотвращает контакт жидкости и воздуха, содержащегося в пневматической полости бака.

### 3. ТЕХНИЧЕСКИЕ ХАРАКТЕРИСТИКИ

Диапазон рабочих температур теплоносителя: +1...+99°C.

Максимальное рабочее давление: 8 бар.

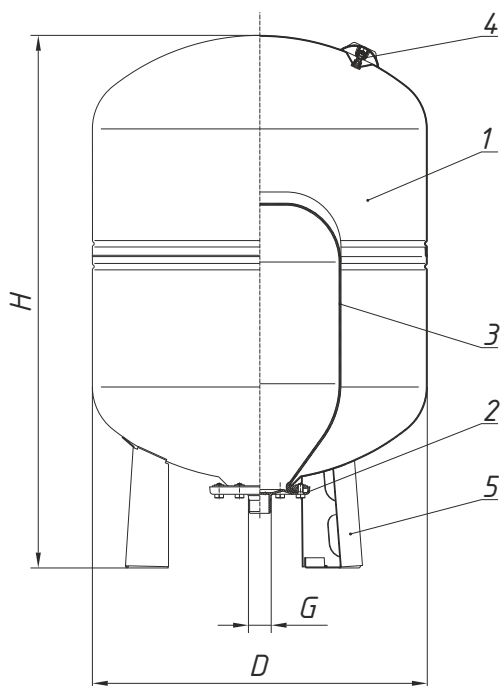
Материал корпуса: углеродистая сталь с полимерным наружным покрытием синего цвета.

Материал контрфланца: углеродистая сталь с цинковым покрытием, композитный цельнолитой, с закладной резьбой.

Материал мембраны: EPDM (этилен-пропилендиен мономер).

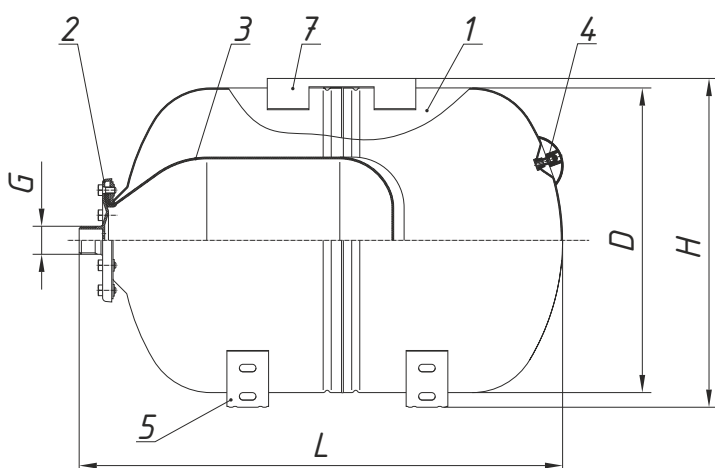
Материал штуцера: латунь (для серии SIMPLE).

Тип мембраны: заменяемая (серия SIMPLE – проходная, серия BASE – непроходная).

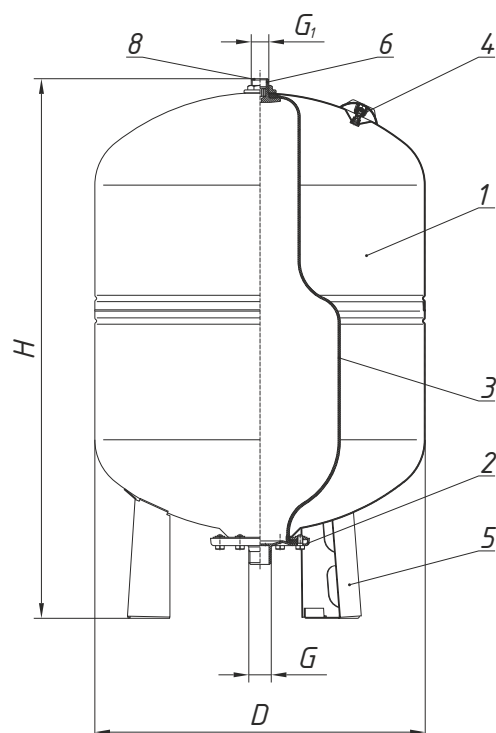


**BASE 50 - 100 VERT**

1. Корпус
2. Контрфланец со штуцером подключения к системе
3. Мембрана
4. Ниппель
5. Стойки
6. Латунный штуцер
7. Площадка
8. Заглушка



**BASE 19 - 100 HOR**



**SIMPLE 100 VERT**

## Габаритные размеры:

Модель	Артикул	Давление воздуха, бар		Размеры, мм			Вес, кг	Штуцер подключения, дюйм
		Максимальное	Предварительное	D	H	L		
BASE 50 VERT	VS00246	8	2	350	680		6,1	1" (HP)
BASE 80 VERT	VS00263	8	2	450	750		9,7	1" (HP)
BASE 100 VERT	VS00249	8	2	450	830		10,3	1" (HP)
SIMPLE 100 VERT*	VS00183	8	2	450	860		10,3	1" (HP)
BASE 19 HOR	VS00264	8	2	270	300	350	2,8	1" (HP)
BASE 24 HOR	VS00248	8	2	270	300	440	3,9	1" (HP)
BASE 50 HOR	VS00247	8	2	350	380	515	5,9	1" (HP)
BASE 80 HOR	VS00265	8	2	450	480	600	9,5	1" (HP)
BASE 100 HOR	VS00266	8	2	450	480	675	10,1	1" (HP)

**\* Диаметр штуцера (подключение дополнительных устройств) G<sub>1</sub> - 1/2" (HP)**

Производитель оставляет за собой право вносить или модернизировать изделие, его технические характеристики и описание в соответствии с ТУ в любое время без предварительного уведомления.

## 4. УСЛОВИЯ БЕЗОПАСНОЙ ЭКСПЛУАТАЦИИ

Перед началом эксплуатации с руководством должен ознакомиться весь обслуживающий персонал, руководство также необходимо хранить в доступном для персонала месте.

Эксплуатирующая компания должна обеспечить проведение работ по техническому обслуживанию, промежуточному контролю и монтажу только квалифицированным персоналом. Перед вводом в эксплуатацию необходимо выполнить инструкции в разделе «Ввод в эксплуатацию».

## 5. ПРИНЦИП РАБОТЫ

Возрастающее давление в водопроводной системе выталкивает воду в мембрану, где из пневматической полости на нее давит газ. Таким образом, часть воды будет находиться под давлением и храниться в сосуде. При падении давления вода возвращается обратно в систему под давлением газа вокруг мембраны.

В системах отопления и охлаждения жидкость, объем которой увеличивается с повышением температуры в системе, поступает в мембранный бак, в котором компенсируется ее расширение.

## 6. ОСОБЕННОСТИ УСТАНОВКИ МЕМБРАННОГО БАКА

Выбирая место для установки мембранного бака, необходимо оставить достаточно места для его последующего обслуживания и ремонта.

### **ВНИМАНИЕ!**

Не заглубляйте ножки мембранного бака в бетон, поскольку при замене бака или мембраны бак необходимо будет наклонить.

В установках повышения давления мембранные баки подключаются к трубопроводу с помощью разъемных соединений с шаровым краном и гибких соединений (шлангов).

Мембранные баки подсоединяются к выпускному коллектору на стороне нагнетания рядом с насосом.

Для облегчения обслуживания между обратным клапаном и мембранным баком устанавливается сливной кран чтобы при необходимости слить воду или проверить давление.

## 7. ВВОД В ЭКСПЛУАТАЦИЮ

Прежде чем устанавливать мембранный бак в систему и заполнять его водой, убедитесь, что давление в его полости соответствует давлению в системе.

Предустановленное давление ( $P_0$ ) в системе водоснабжения должно соответствовать следующим значениям:  $P_0 = 0,9 \times H$ , где  $H$  – давление включения насоса.

Давление (воздуха, азота) в мембранном баке должно быть на 10% меньше, чем давление включения насосной станции.

Предустановленное давление в системах охлаждения и отопления должно соответствовать статическому давлению в системе. Предустановленное давление (Бар) – высота от бака до самой высокой точки системы отопления (m)/10.

Если необходимо подкачать давление в мембранном баке, используйте компрессор.

## 8. ТЕХНИЧЕСКОЕ ОБСЛУЖИВАНИЕ

При эксплуатации мембранного бака необходимо не реже 1 раза в месяц проверять давление в воздушной полости.

Периодически, один раз в год, проводить профилактический осмотр.

## 9. ВАРИАНТ УСТАНОВКИ МЕМБРАННОГО БАКА

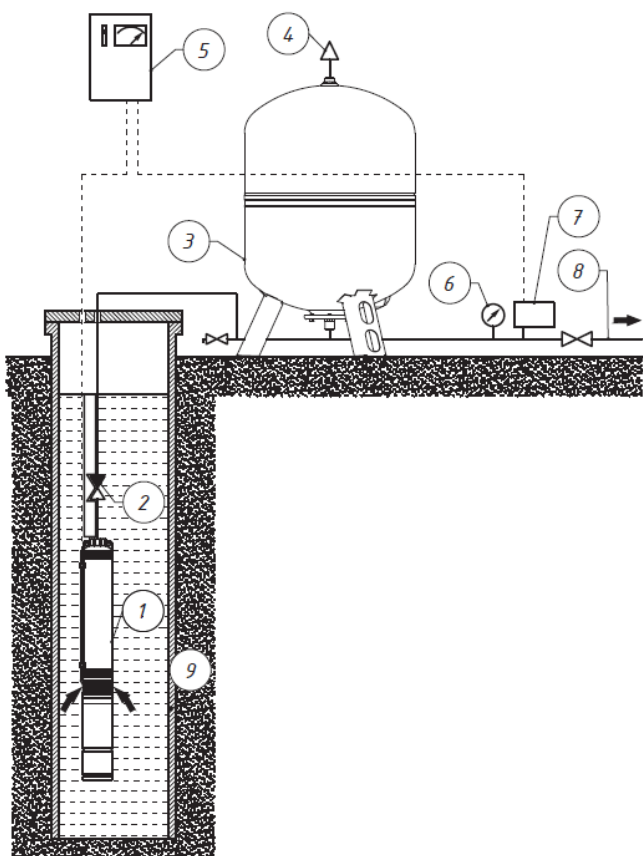


Рис. 1

1. Погружной (скважинный, колодезный) насос
2. Обратный клапан
3. Вертикальный мембранный бак
4. Автоматический воздухоудалитель (для серии SIMPLE)
5. Шкаф управления
6. Манометр
7. Реле давления
8. Подача воды к потребителям
9. Источник воды (колодец, скважина)

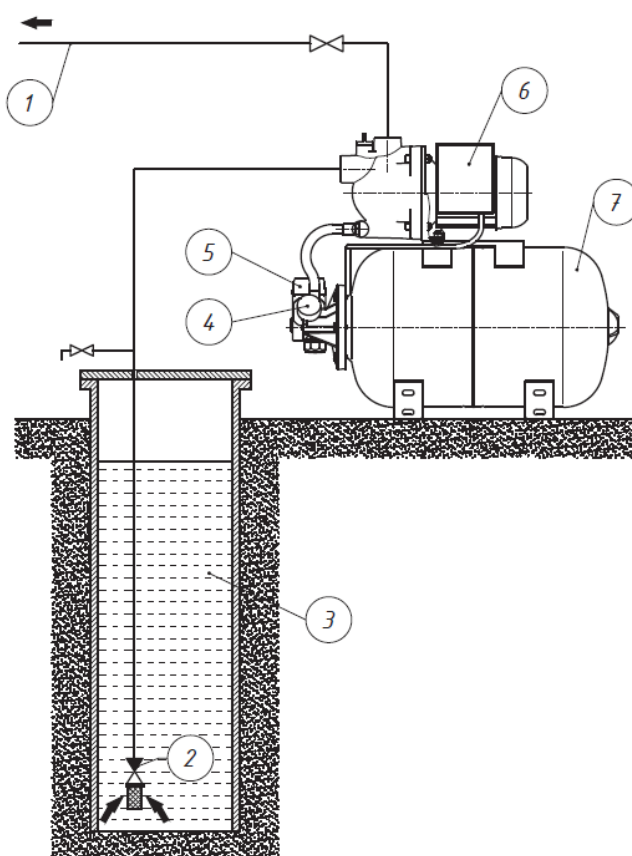


Рис. 2

1. Подача воды к потребителям
2. Обратный клапан с сетчатым фильтром
3. Источник воды (колодец, скважина)
4. Манометр
5. Реле давления
6. Поверхностный самовсасывающий насос
7. Горизонтальный мембранный бак

## 10. НЕИСПРАВНОСТИ, ИХ ПРИЧИНЫ И СПОСОБЫ УСТРАНЕНИЯ

НЕИСПРАВНОСТЬ	ВОЗМОЖНАЯ ПРИЧИНА НЕИСПРАВНОСТИ	УСТРАНЕНИЕ
Отсутствие давления в баке	а) Лопнула мембрана б) Утечка воздуха из бака в) Неисправность воздушного ниппеля	а) Заменить мембрану б) Накачать воздух в бак в) Заменить ниппель
Порвалась мембрана	а) Избыток давления в баке б) Маленький объем мембранного бака	Подобрать объем бака в соответствии с характеристиками системы.
Некорректная работа манометра	а) Неподходящий манометр б) Манометр сломался во время транспортировки	а) Подобрать подходящий манометр б) Произвести замену манометра
Бак не пропускает воду	Избыток воздуха внутри мембранного бака.	Отрегулировать давление воздуха в соответствии с системой.

## 11. УСЛОВИЯ ТРАНСПОРТИРОВКИ, ХРАНЕНИЯ И ЭКСПЛУАТАЦИИ

Условия транспортирования 5(ОЖ2) по ГОСТ15150. Разрешается транспортировать любым видом закрытого транспорта, в соответствии с правилами перевозки грузов, действующими на данном виде транспорта.

Мембранные баки предназначены для эксплуатации в стационарном положении, в помещении. Поверхность бака необходимо предохранять от механических повреждений, абразивных и химических воздействий.

Климатическое исполнение мембранных баков и их функциональных составных частей соответствует условиям эксплуатации УХЛ, категории размещения 4 по ГОСТ 15150-69 и обеспечивает работоспособность в заданных условиях эксплуатации.

Температура помещения при эксплуатации мембранных баков, должна находиться в пределах +1 до +40 °С. Влажность воздуха не должна превышать 80% при +25 °С. Минимальная температура хранения баков – минус 50 °С.

## 12. ГАРАНТИЙНЫЕ ОБЯЗАТЕЛЬСТВА

По вопросам гарантийного и послегарантийного технического обслуживания просим Вас обращаться в официальные сервисные центры, адреса которого приведены в данной инструкции в разделе «Адреса сервисных центров».

Гарантийный срок на гидроаккумуляторы составляет 12 месяцев со дня продажи покупателю.

Гарантийные обязательства не распространяются на оборудование, получившее повреждения в результате:

- неправильного гидравлического, механического подключения;
- использования оборудования не по назначению или не в соответствии с руководством по монтажу и эксплуатации;
- внешних механических воздействий, либо нарушения правил транспортировки и хранения;
- действий третьих лиц, либо непреодолимой силы;
- дефектов систем, с которыми эксплуатировалось оборудование;
- превышения максимального давления, температуры эксплуатации;
- эксплуатации бака;
- изменения конструкции изделия, не согласованного с заводом-изготовителем.

Диагностика оборудования, проводимая в случае необоснованности претензий к его работоспособности и отсутствия конструктивных неисправностей, является платной услугой и оплачивается клиентом.

Компания «ВОДОС» не несет ответственность за возможные расходы, связанные с монтажом и демонтажом гарантийного оборудования, а также за ущерб, нанесенный другому оборудованию, находящемуся у покупателя, в результате неисправностей (или дефектов), возникших в гарантийный период.

Срок осуществления гарантийного ремонта или обмена оборудования составляет не более 45 (сорок пять) дней с даты приемки в ремонт или иной, согласованный при приемке, срок.

После истечения гарантийного срока авторизованные сервисные центры «ВОДОС» готовы предложить Вам свои услуги по техническому обслуживанию оборудования в соответствии с действующим прейскурантом цен.

Поставка оборудования в сервисный центр осуществляется покупателем.



### 13. АДРЕСА СЕРВИСНЫХ ЦЕНТРОВ

ООО «Водос Сервис»

143002, Московская обл., г.о. Одинцовский, г. Одинцово, ул. Акуловская, д.2а, эт. 3, оф. 305,  
БЦ «Маяк»

Тел.: 8-495-109-57-54 (с 9:00 до 18:00)

8 -800-222-77-54 (с 9:00 до 18:00, звонок по РФ бесплатный)

Электронная почта: [info@vodos.ru](mailto:info@vodos.ru)

Сайт: vodos-service.ru

#### ОТМЕТКА О ПРОДАЖЕ (заполняется в магазине)

Наименование изделия \_\_\_\_\_

Номер продукта (Prod.No:) \_\_\_\_\_

Номер партии (Lot No:) \_\_\_\_\_

Название торгующей организации \_\_\_\_\_

Печать торгующей организации \_\_\_\_\_

Подпись продавца \_\_\_\_\_

Дата продажи \_\_\_\_\_

Изделие укомплектовано, к внешнему виду изделия претензий не имею.

Подпись покупателя \_\_\_\_\_

#### ОТМЕТКА ОБ УСТАНОВКЕ

Наименование монтажной организации \_\_\_\_\_

Номер телефона \_\_\_\_\_

Дата установки \_\_\_\_\_

Гарантия на установку \_\_\_\_\_

Ф.И.О. мастера \_\_\_\_\_

Печать монтажной организации \_\_\_\_\_

Подпись мастера \_\_\_\_\_

Настоящим подтверждаю, что оборудование введено в эксплуатацию, работает исправно, с правилами техники безопасности и эксплуатации ознакомлен.

Подпись владельца \_\_\_\_\_

## ОТМЕТКА О ГАРАНТИЙНОМ ОБСЛУЖИВАНИИ

Наименование организации \_\_\_\_\_

Номер телефона \_\_\_\_\_

Характер неисправности \_\_\_\_\_

Выполненный ремонт \_\_\_\_\_

Ф.И.О. \_\_\_\_\_

Подпись \_\_\_\_\_

Дата \_\_\_\_\_

Печать \_\_\_\_\_

Наименование организации \_\_\_\_\_

Номер телефона \_\_\_\_\_

Характер неисправности \_\_\_\_\_

Выполненный ремонт \_\_\_\_\_

Ф.И.О. \_\_\_\_\_

Подпись \_\_\_\_\_

Дата \_\_\_\_\_

Печать \_\_\_\_\_

Наименование организации \_\_\_\_\_

Номер телефона \_\_\_\_\_

Характер неисправности \_\_\_\_\_

Выполненный ремонт \_\_\_\_\_

Ф.И.О. \_\_\_\_\_

Подпись \_\_\_\_\_

Дата \_\_\_\_\_

Печать \_\_\_\_\_





**VODOS**

ООО «ИЦ Водос»,  
143003, Московская обл., г. Одинцово, ул. М. Неделина, д. 6А, эт. 7, оф. 704, БЦ WEST EAST.  
Тел. 8-495-109-57-54, 8-800-222-77-54 (звонок по РФ бесплатный). WWW.VODOS.RU