

ПРИНАДЛЕЖНОСТИ



WATERSTRY
P U M P S Y S T E M

Расширительные баки серия CW со сменной мембраной

Расширительные мембранные баки - это оборудование, которое компенсирует изменения объема теплоносителя, при изменении его температуры в системах отопления и водоснабжения. В системах ГВС расширительные мембранные баки используются для защиты от температурного расширения санитарной воды. Расширительный мембранный бак позволяет уменьшать колебания давления в системе. Благодаря этому расширительные баки являются важнейшим элементом безопасности системы, обеспечивающим эффективную эксплуатацию инженерных систем.

Технические характеристики:

- Емкость: 8-10 000 л;
- Максимальное рабочее давление - 6/10/16/25 бар;
- Для баков от 8 до 80 литров максимальная допустимая температура на мембране при длительной эксплуатации: +70 °С;
- Для баков от 110 литров и выше максимально допустимая температура +110 °С, при длительной эксплуатации на мембране: +70 °С;
- Минимально допустимая рабочая температура: -10 °С;
- Среда: вода, водо-гликолевые смеси (концентрация гликоля не более 50%)

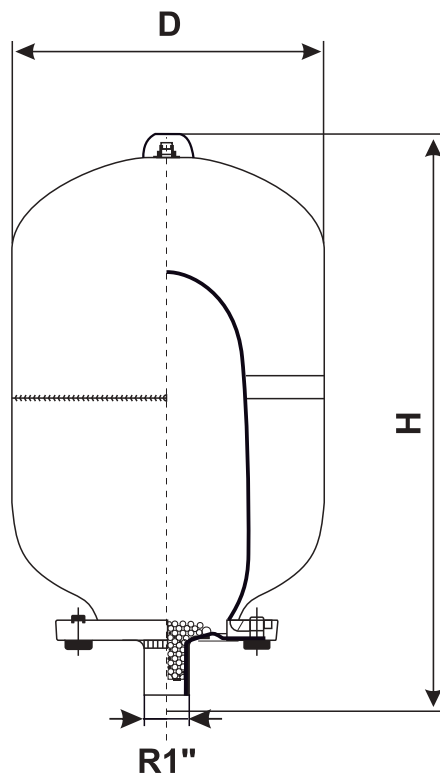
Конструкция:

- Сварная конструкция бака;
- Заменяемая мембрана;
- Напольная или настенная установка;
- Резьбовое соединение для монтажа



Серия CW-V

РАСШИРИТЕЛЬНЫЕ БАКИ СО СМЕННОЙ МЕМБРАНОЙ (ВЕРТИКАЛЬНЫЕ)



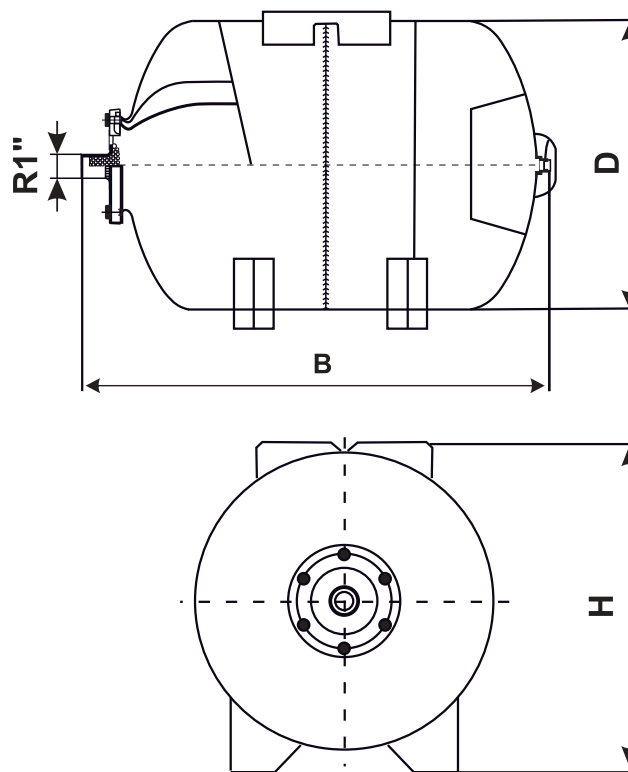
Технические характеристики

Модель	Объем (л)	Макс, рабочее давление (бар)	Диаметр (мм)	Высота (мм)	Размер присоед.*	Заводское давление (бар)
CW-V5	5	6-10-16-25	160	298	1/2"-3/4"-1"	2
CW-V8	8	6-10-16-25	219	310	1/2"-3/4"-1"	2
CW-V 12	12	6-10-16-25	219	370	1/2"-3/4"-1"	2
CW-V 19	19	6-10-16-25	280	410	3/4"-1"	2
CW-V 24	24	6-10-16-25	280	470	3/4"-1"	2
CW-V 35	35	6-10-16-25	380	500	3/4"-1"	2
CW-V 50	50	6-10-16-25	380	620	3/4"-1"	2

* - в зависимости от максимального рабочего давления

Серия CW-H

РАСШИРИТЕЛЬНЫЕ БАКИ СО СМЕННОЙ МЕМБРАНОЙ (ГОРИЗОНТАЛЬНЫЕ)

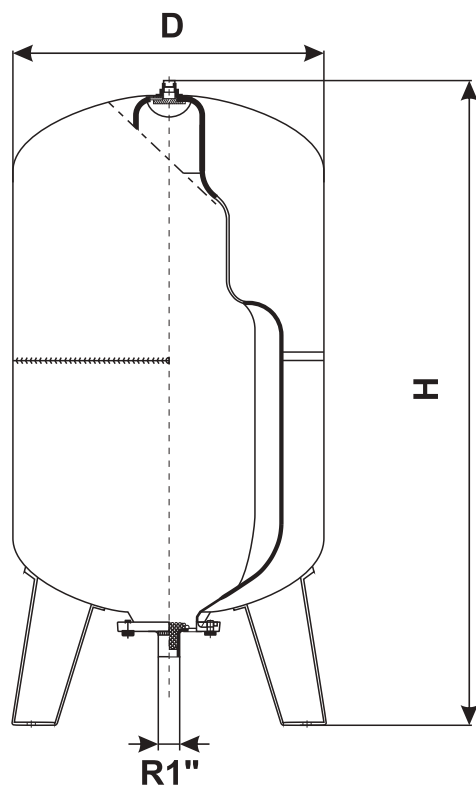


Технические характеристики

Модель	Объем (л)	Макс. рабочее давление (бар)	Диаметр (мм)	Ширина (мм)	Высота (мм)	Размер присоед.	Заводское давление (бар)
CW-H 24	24	6-10-16-25	280		330	1"	2
CW-H 50	50	6-10-16-25	380			1"	2
CW-H 60	60	6-10-16-25	380			1"	2
CW-H 80	80	6-10-16-25	425			1"	2
CW-H 100	100	6-10-16-25	460			1"	2

Серия CW-LV

РАСШИРИТЕЛЬНЫЕ БАКИ СО СМЕННОЙ МЕМБРАНОЙ (ВЕРТИКАЛЬНЫЕ С НОЖКАМИ)



Технические характеристики

Модель	Объем (л)*	Макс, рабочее давление (бар)	Диаметр (мм)	Высота (мм)	Размер присоед.	Заводское давление (бар)
CW-LV 50	50	6-10-16-25	380	730	1"	2
CW-LV 60	60	6-10-16-25	380	830	1"	2
CW-LV 80	80	6 10 16-25	425	425	1"	2
CW-LV 100	100	6-10-16-25	460	1000	1"	2
CW-LV 150	150	6-10-16-25	508	1105	1"	4
CW-LV 200	200	6-10-16-25	585	1110	1 1/4"	4
CW-LV 300	300	6-10-16-25	635	1235	1 1/4"	4
CW-LV 500	500	6-10-16-25	750	1520	1 1/4"	4
CW-LV 750	750	6-10-16-25	800	1810	2"	4
CW-LV 900	900	6-10-16-25	800	2110	2"	4
CW-LV 1000	1000	6-10-16-25	800	2160	2"	4
CW-LV 1250	1250	6-10-16-25	958	2160	2"	4
CW-LV 1500	1500	6-10-16-25	958	2410	2"	4
CW-LV 2000	2000	6-10-16-25	1100	2540	2"	4

* - от 60 литров, баки укомплектованы манометром

Для заметок

A series of horizontal dashed lines for taking notes, spanning most of the page width and extending from just below the title to just above the footer.