

### РАСШИФРОВКА НАИМЕНОВАНИЯ МОДИФИКАЦИИ МОДЕЛИ

**АС 15 4 130 HW HWT**

①      ②      ③      ④      ⑤      ⑥

1. Серия циркуляционных насосов с «мокрым» ротором
2. Размер подключения к трубопроводу
3. Максимальный напор насоса в м. вод. ст.
4. Монтажная длина насоса в мм.
5. Для систем горячего водоснабжения (ГВС)
6. Насос оснащен таймером



#### ⚙️ ТИП

Поверхностные моноблочные насосы с одним рабочим колесом центробежного типа. Расположение входного и выходного патрубков - на одной оси (в линию). Конструкция двигателя - без уплотнения вала (с «мокрым» ротором).

#### ⚙️ ПРИМЕНЕНИЕ

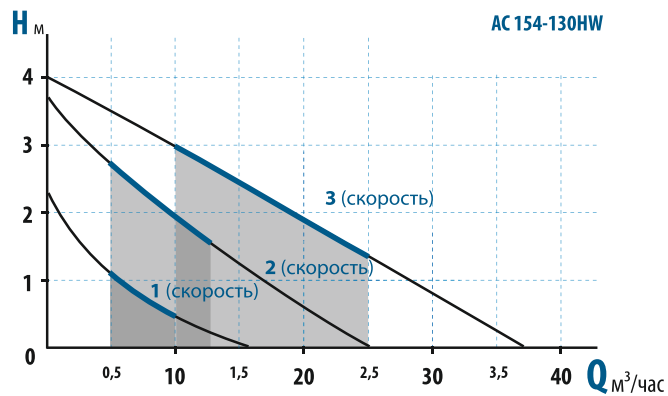
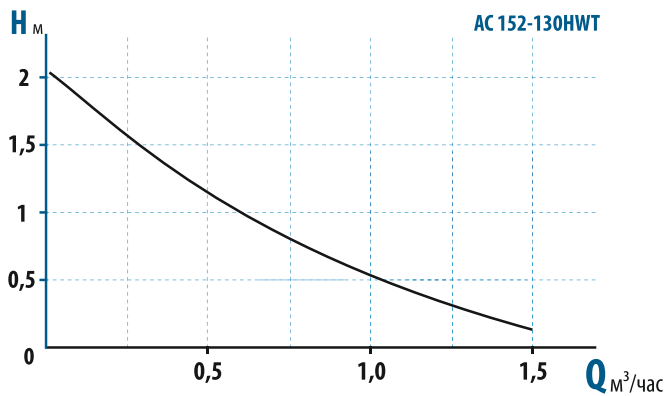
Насосы предназначены для осуществления циркуляции горячей воды в контуре ГВС в частных домах, оборудованных автономной системой горячего водоснабжения. Применение насоса препятствуют остыванию воды в протяженных трубопроводах. Пользователь получает горячую воду сразу же после открытия крана.

#### ⚙️ ЭКСПЛУАТАЦИОННЫЕ ОГРАНИЧЕНИЯ

Максимальная температура перекачиваемой воды: +90°C  
 Температура окружающей среды: от +1 до +40°C.  
 Максимально допустимое давление в корпусе насоса: 10атм.  
 Максимальный линейный размер твердых частиц в воде: 0,1мм.  
 Напряжение питания: 220В (+6%; -10%).  
 Насос устанавливается и эксплуатируется в помещении.

#### ⚙️ КОНСТРУКТИВНЫЕ ОСОБЕННОСТИ И МАТЕРИАЛЫ

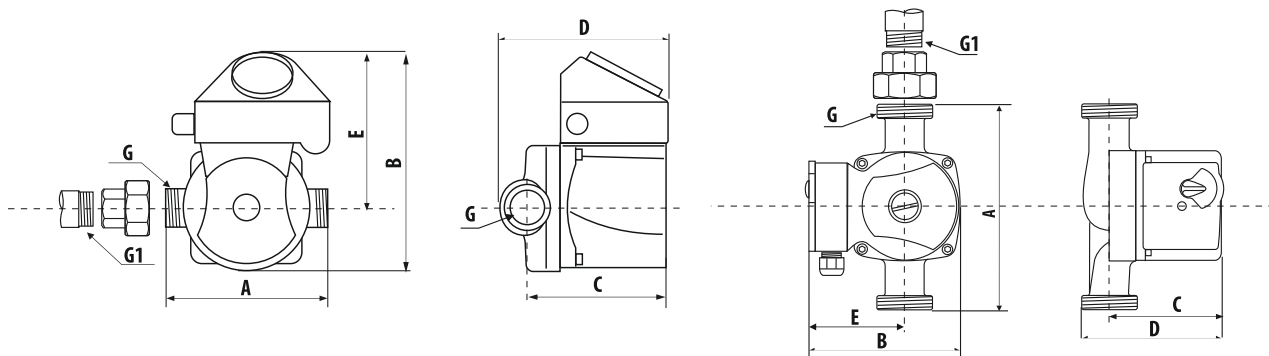
- электродвигатель с «мокрым» ротором обеспечивает бесшумную работу насоса
- питание от 1-фазной сети 220В, 50Гц
- изоляция класс «Н»
- класс защиты IP44
- материал рабочего колеса - технополимер
- вал насоса - керамика
- подшипники скольжения - керамика
- корпус насосной части - чугун с катафорезным покрытием внутренней поверхности.
- модель АС152-130HWT комплектуется таймером на 24часа с шагом установки 15мин
- монтажные фитинги входят в комплект поставки



ТЕХНИЧЕСКИЕ ПАРАМЕТРЫ

Насос	Режим (скорость вращения)	Мощность P1 max Вт	Ток Iном А	Емкость конд. мФ	Q max м³/час	H max м
AC 152 -130 HWT	1	30	0,14	2,5	1,5	2
AC 154 -130 HW	1	32	0,15		3,7	4
	2	50	0,22			
	3	65	0,28			

ГАБАРИТНЫЕ РАЗМЕРЫ



НАСОС	Артикул	ГАБАРИТЫ ИЗДЕЛИЯ, (мм)				УПАКОВКА						
		A	B	C	D	G1	G2	ДЛИНА (м)	ШИРИНА (м)	ВЫСОТА (м)	ОБЪЕМ (м³)	ВЕС (кг)
AC 154 -130 HW	5152	130	130	105	130	1"	3/4"	0,54	0,29	0,62	0,0971	11,0
AC 152 -130 HWT	5154	130	180	105	130	1"	3/4"	0,54	0,29	0,62	0,0971	11,5