

Центробежные электронасосы

с мощностью электродвигателя от 1,1 - 11 кВт



Чистая вода



В коммунальном секторе



В сельском хозяйстве



В промышленности



ЭКСПЛУАТАЦИОННЫЕ ХАРАКТЕРИСТИКИ

Производительность до **900 л/мин.** (54 м³/ч)

Напор до **79 м**

ОГРАНИЧЕНИЯ ИСПОЛЬЗОВАНИЯ

Манометрическая высота всасывания до **7 м**

Температура жидкости от **-10 °С** до **+90 °С**

Температура окружающей среды от **-10 °С** до **+40 °С**

Максимальное давление в корпусе насоса **10 Бар**

Непрерывная работа **S1**

КОНСТРУКТИВНЫЕ ХАРАКТЕРИСТИКИ

КОРПУС НАСОСА: Чугун с резьбовыми патрубками **ISO**

228/1 КРЫШКА: Чугун

РАБОЧЕЕ КОЛЕСО: Нержавеющая сталь - **CP160**

Латунь - **CP 210 - 220 - 230**

Чугун - **CP 250**

ВЕДУЩИЙ ВАЛ: Нержавеющая сталь **AISI 431**

МЕХАНИЧЕСКОЕ УПЛОТНЕНИЕ:

FN-18; FN-20; FN-24; FN-32NU Графит - Керамика - **NBR**

ЭЛЕКТРОДВИГАТЕЛЬ: CPm: однофазный 230 В - 50 Гц с

тепловой защитой, встроенной в обмотку.

CP: трехфазный 230/400 В - 50 Гц до 4 кВт

400/690 В - 50 Гц от 5,5 до 11 кВт

Электронасосы трехфазные оснащены

высокопроизводительными двигателями класса **IE3 (IEC 60034-30-1)**.

ИЗОЛЯЦИЯ: класс **F**

СТЕПЕНЬ ЗАЩИТЫ: **IP X4**

ИСПОЛЬЗОВАНИЕ И УСТАНОВКА

Электронасосы серии **CP** подходит для использования с чистой водой и жидкостями, которые не являются химически агрессивными по отношению к материалам, из которых изготовлен насос. Благодаря своей надежности и простоте использования эти насосы широко используются в гражданских, сельскохозяйственных и промышленных применениях, например, для подачи воды, в системах кондиционирования и охлаждения, для орошения и т. д. Установка должна проводиться в хорошо вентилируемых закрытых помещениях или в любом случае защищена от непогоды.

ИСПОЛНЕНИЕ И ПРАВИЛА БЕЗОПАСНОСТИ

EN 60335-1

IEC 60335-1

CEI 61-150

EN 60034-1

IEC 60034-1

CEI 2-3



Соответствие регламенту **ЕС № 547/2012**

СЕРТИФИКАТЫ

Международное сертификационное общество

Det Norske Veritas (**DNV**)

ISO 9001: КАЧЕСТВО

ISO 14001: ЭКОЛОГИЯ И БЕЗОПАСНОСТЬ

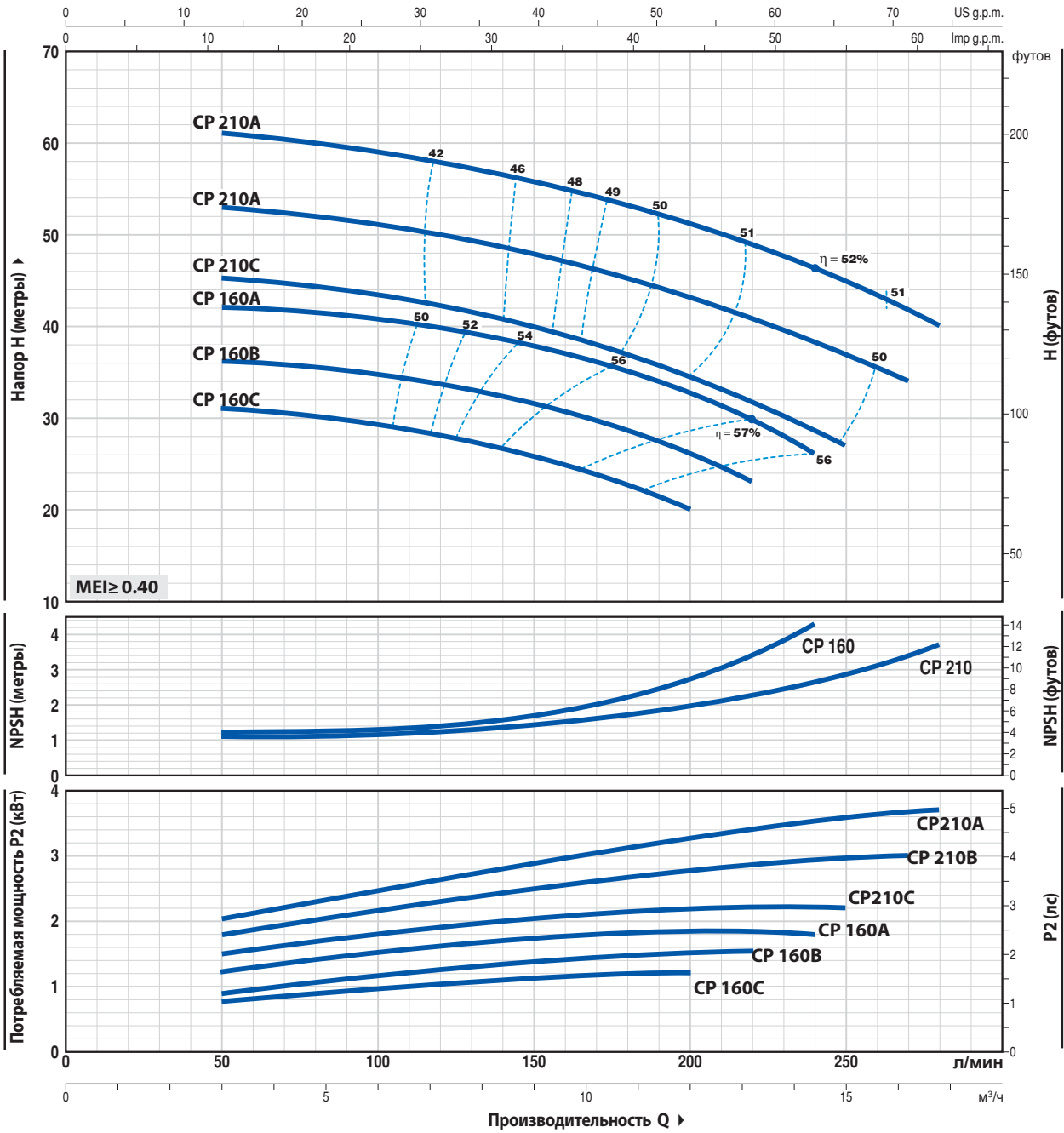


ГАРАНТИЯ

2 года в соответствии с нашими общими условиями продажи

ТЕХНИЧЕСКИЕ ХАРАКТЕРИСТИКИ

50 Гц n= 2900 об/мин HS= 0 м



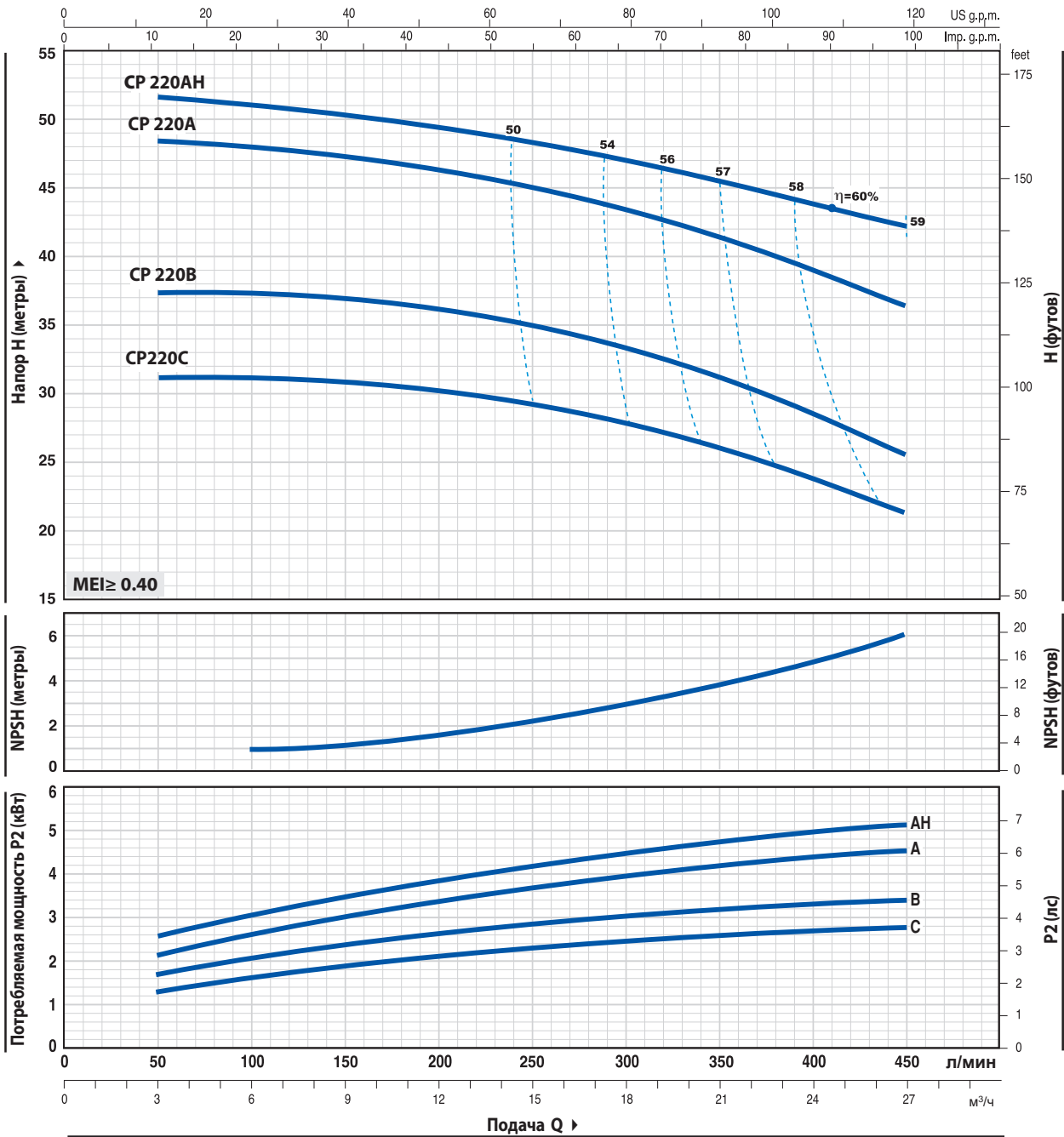
ТИП		МОЩНОСТЬ (P2)			Q	Производительность Q																
Однофазный	Трёхфазный	кВт	ЛС	▲		м³/ч.	0	3	4.5	6	7.5	9	10.5	12	13.2	14.4	15	16.2	16.8			
					л/мин.	0	50	75	100	125	150	175	200	220	240	250	270	280				
CPm 160C	CP 160C	1.1	1.5	IE2	H, метры	32	31	30.5	29.5	28	26	23	20									
CPm 160B	CP 160B	1.5	2			37	36	35.5	34.5	33.5	31.5	29	26.5	23								
-	CP 160A	2.2	3			43	42	41.5	40.5	39.5	38	35.5	33	30	26							
CPm 210C	CP 210C	2.2	3	IE3		46	45.5	44.5	43.5	42	40	37.5	34.5	32	28.5	27						
-	CP 210B	3	4			54	53	52	51	49.5	48	45.5	43	40	38.5	37	34					
-	CP 210A	4	5.5			61	61	60	59	57.5	56	53.5	51	49	46.5	45	42	40				

Q = Подача H = Общий манометрический напор HS = Высота всасывания
 Допустимое отклонение характеристик насосов соответствует Классу 3B согласно EN ISO 9906
 ▲ Класс эффективности трехфазного двигателя (IEC 60034-30)

CP 220

ТЕХНИЧЕСКИЕ ХАРАКТЕРИСТИКИ

50 Гц n=2900 об/мин HS=0 м

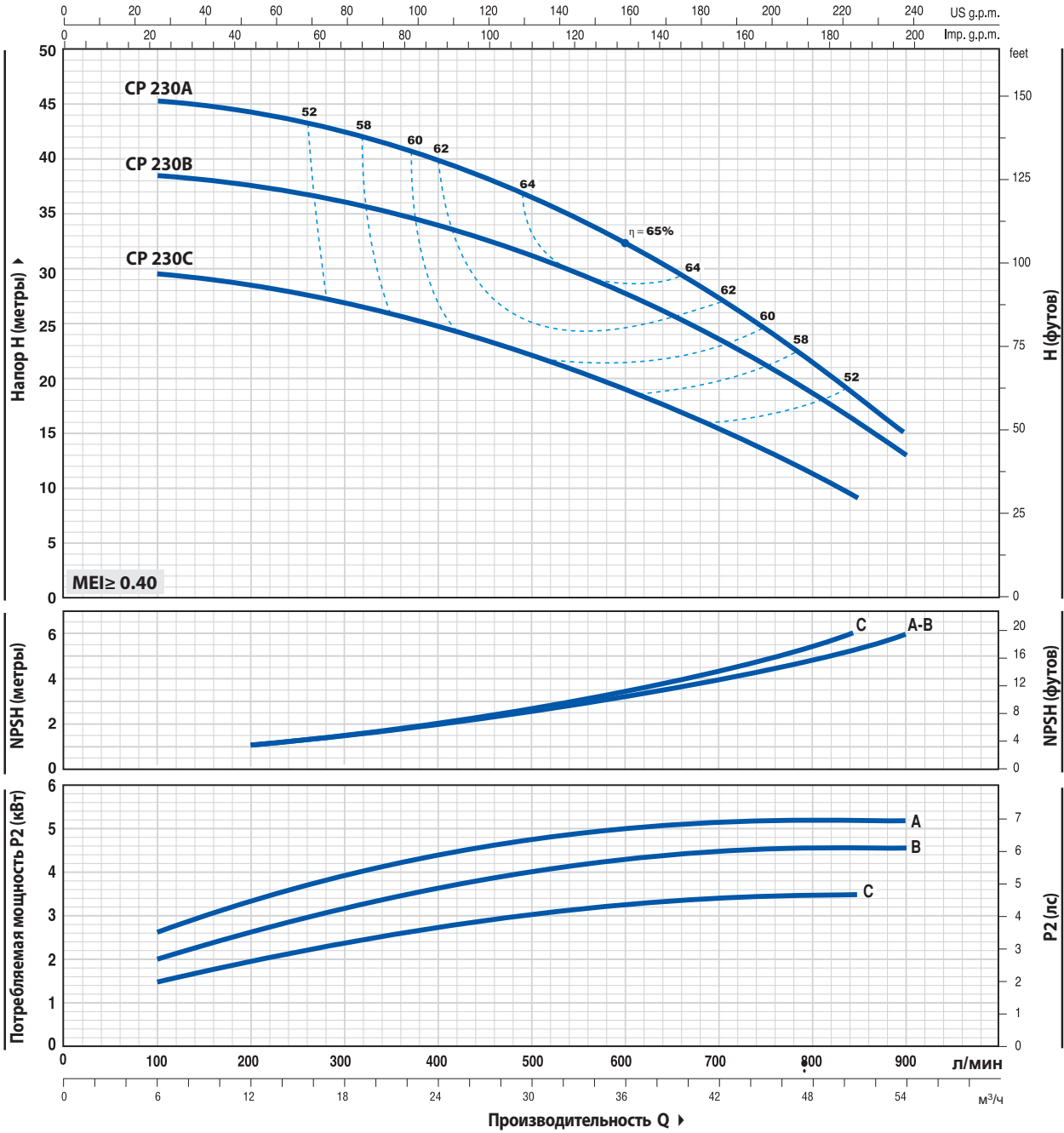


ТИП		МОЩНОСТЬ (P2)			Q	Q						
Однофазный	Трёхфазный	кВт	ЛС	▲		0	3	6	12	18	24	27
CPm 220C	CP 220C	2.2	3	IE3	л/мин.	0	50	100	200	300	400	450
-	CP 220B	3	4		м³/ч.	0	3	6	12	18	24	27
-	CP 220A	4	5.5		H,	32	31.5	31	30	28	24	21
-	CP 220AH	5.5	7.5		метры	38	37.5	37	36	33.5	29	25
						49	48.5	48	46	43.5	39.5	36
						52	51.5	51	49	47	44	42

Q = Подача H = Общий манометрический напор HS = Высота всасывания
 Допустимое отклонение характеристик насосов соответствует Классу 3B согласно EN ISO 9906
 ▲ Класс эффективности трехфазного двигателя (IEC 60034-30)

ТЕХНИЧЕСКИЕ ХАРАКТЕРИСТИКИ

50 Гц n = 2900 об/мин HS = 0 м



ТИП	МОЩНОСТЬ (P2)			Q	Производительность Q												
	кВт	ЛС	▲		м³/ч.	0	6	12	18	24	30	36	42	48	51	54	
Трехфазный	кВт	ЛС	▲	л/мин.	0	100	200	300	400	500	600	700	800	850	900		
CP 230C	3	4	IE3	H, метры	30	29.5	28.5	27	25	22	19.5	15.5	11.5	9			
CP 230B	4	5.5			39	38.5	38	36	34	31	28	24	18.5	15	13		
CP 230A	5.5	7.5			46	45.5	44.5	42	40	37	32.5	27.5	21.5	18	15		

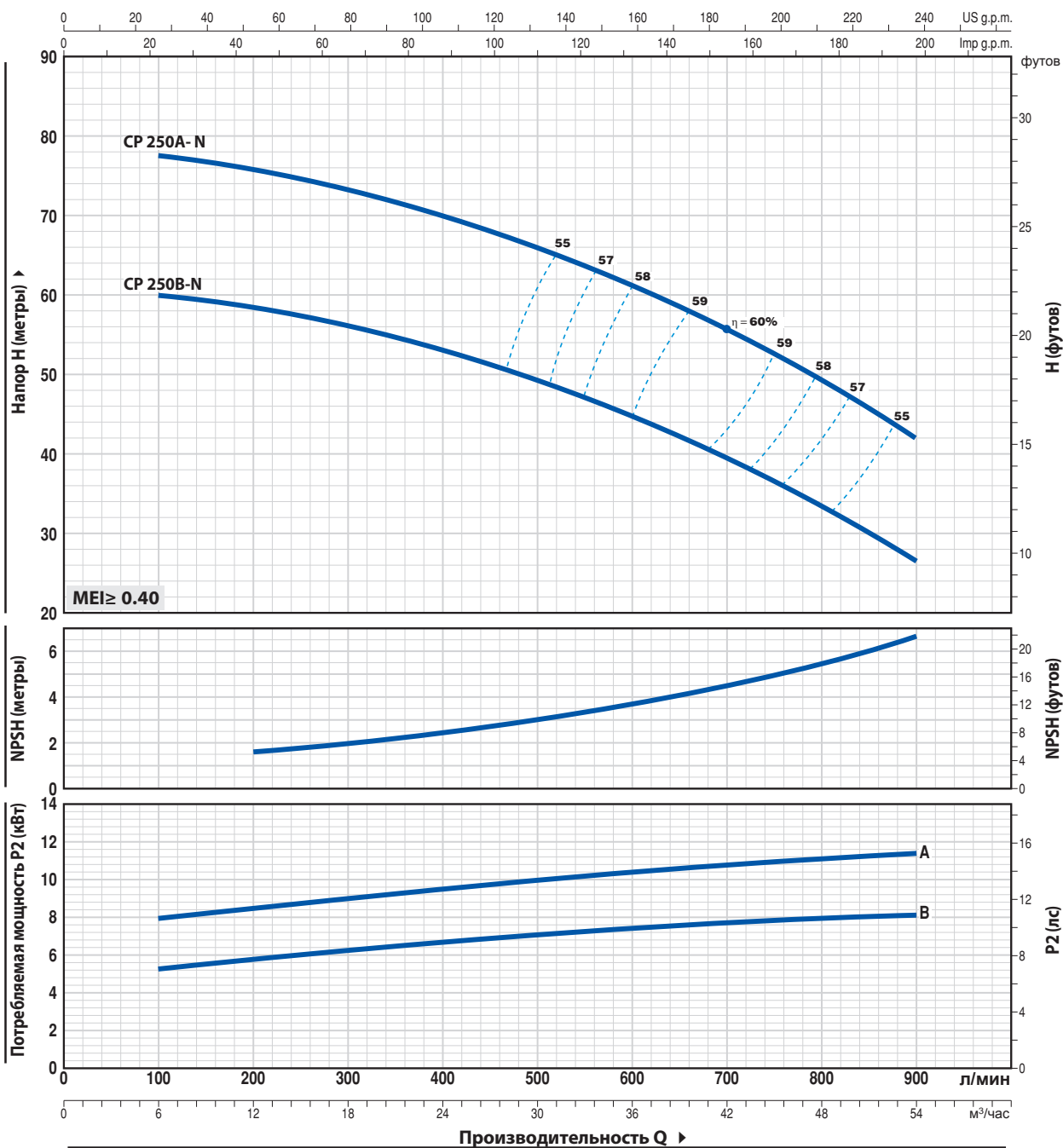
Q = Производительность H = Общий манометрический напор HS = Высота всасывания
 Допустимое отклонение характеристик насосов соответствует Классу 3B согласно EN ISO 9906

▲ Класс эффективности трехфазного двигателя (IEC 60034-30)

CP 250

ТЕХНИЧЕСКИЕ ХАРАКТЕРИСТИКИ

50 Гц n= 2900 об/мин HS= 0 м

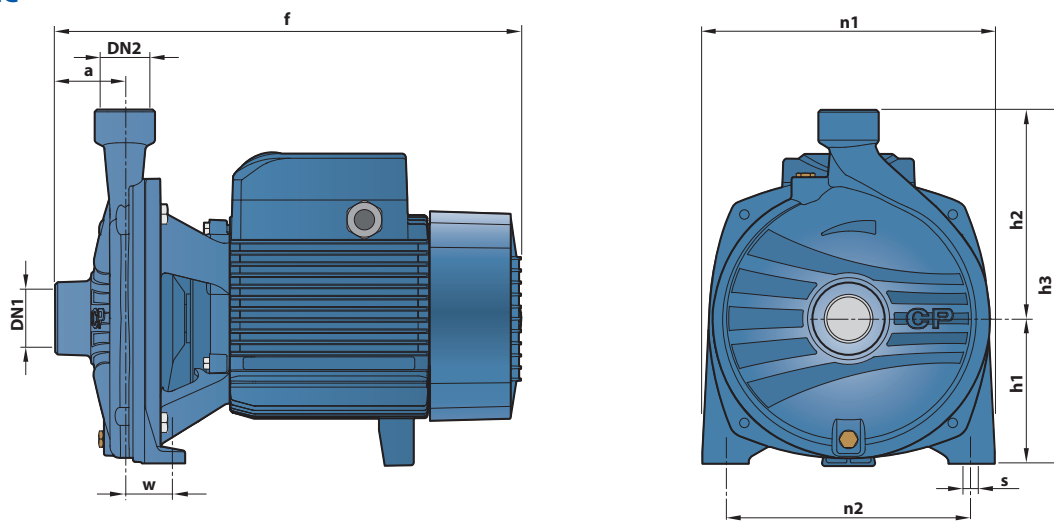


ТИП	МОЩНОСТЬ (P2)			Q	Q											
	кВт	ЛС	▲		м³/ч.	0	6	12	18	24	30	36	42	48	54	
Трехфазный				л/мин.	0	100	200	300	400	500	600	700	800	900		
CP 250B	7.5	10	IE3	H, метры	61	60	58	56	53	49	45	39.5	33.5	26.5		
CP 250A	11	15			79	77.5	75.5	73	70	66	61.5	56	50	42		

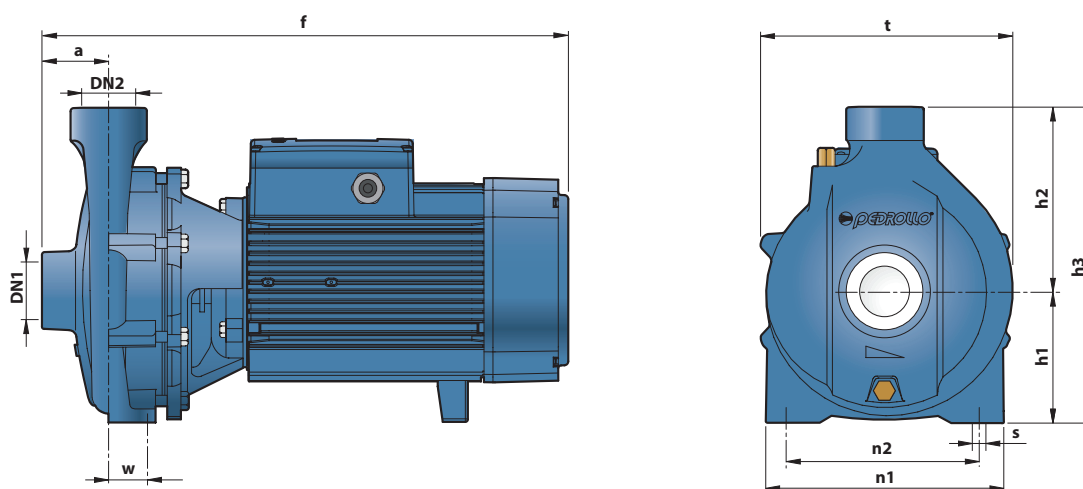
Q = Производительность H = Общий манометрический напор HS = Высота всасывания
 Допустимое отклонение характеристик насосов соответствует Классу 3B согласно EN ISO 9906

▲ Класс эффективности трехфазного двигателя (IEC 60034-30)

РАЗМЕРЫ И ВЕС



ТИП		ПАТРУБКИ		РАЗМЕРЫ мм									ВЕС кг	
Однофазный	Трёхфазный	DN1	DN2	a	f	h	h1	h2	n	n1	w	s	1~	3~
CPm 160C	CP 160C	1½"	1"	54	373	260	110	150	207	165	44.5	11	19.3	18.8
CPm 160B	CP 160B												20.0	20.5
-	CP 160A												-	23.5
CPm 210C	CP 210C			60	402	305	125	180	252	210	39.5	11	29.0	29.2
-	CP 210B												-	31.0
-	CP 210A												-	31.2



ТИП		ПАТРУБКИ		РАЗМЕРЫ мм										ВЕС кг	
Однофазный	Трёхфазный	DN1	DN2	a	f	h	h1	h2	n	n1	n2	w	s	1~	3~
CPm 220C	CP 220C	2"	2"	70	441/409	315	132	183	255	170	230	40	14	31.9	28.5
-	CP 220B				441									-	32.3
-	CP 220A				460	328	136	192	273	190	250			-	41.0
-	CP 220AH				505									-	46.0
-	CP 230C				441	315	132	183	255	170	230			-	31.9
-	CP 230B				460									-	41.0
-	CP 230A			505	328	136	192	273	190	250	-	46.0			
-	CP 250B			65	507	392	160	232	322	230	294	45	-	74.0	
-	CP 250A				571								-	103.0	