

РАСШИФРОВКА НАИМЕНОВАНИЯ МОДИФИКАЦИИ МОДЕЛИ

АС 15 9 160 А

① ② ③ ④ ⑤

1. Серия циркуляционных насосов с мокрым ротором
2. Размер подключения к трубопроводу
3. Максимальный напор (давление) в м. вод. ст.
4. Монтажная длина насоса в мм
5. Датчик потока



ТИП

Поверхностные моноблочные насосы с одним рабочим колесом центробежного типа. Расположение входного и выходного патрубков - на одной оси (в линию). Насосы укомплектованы датчиком потока, позволяющим насосу включаться и выключаться в автоматическом режиме.



ПРИМЕНЕНИЕ

Бытовое водоснабжение.

Предназначены для повышения недостаточного давления холодной воды в системах центрального водоснабжения.

Устанавливаются непосредственно в разрыв трубы центрального водопровода.



ЭКСПЛУАТАЦИОННЫЕ ОГРАНИЧЕНИЯ

Температура перекачиваемой воды: от 1 до +60°C

Температура окружающей среды: от 1 до +40°C

Максимально допустимое давление в корпусе насоса: 6 атм.

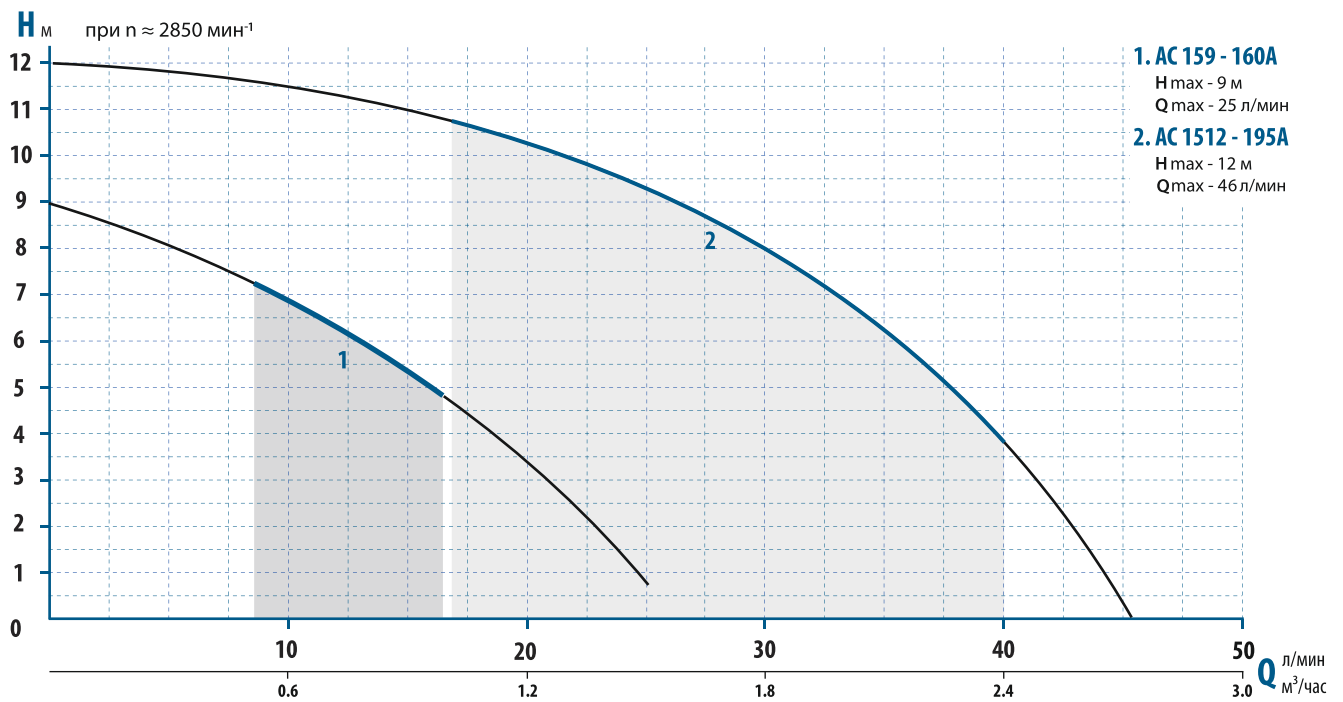
Максимальный линейный размер твердых частиц в воде: 0,1 мм

Напряжение питания : 220В (+6%; -10%).



КОНСТРУКТИВНЫЕ ОСОБЕННОСТИ И МАТЕРИАЛЫ

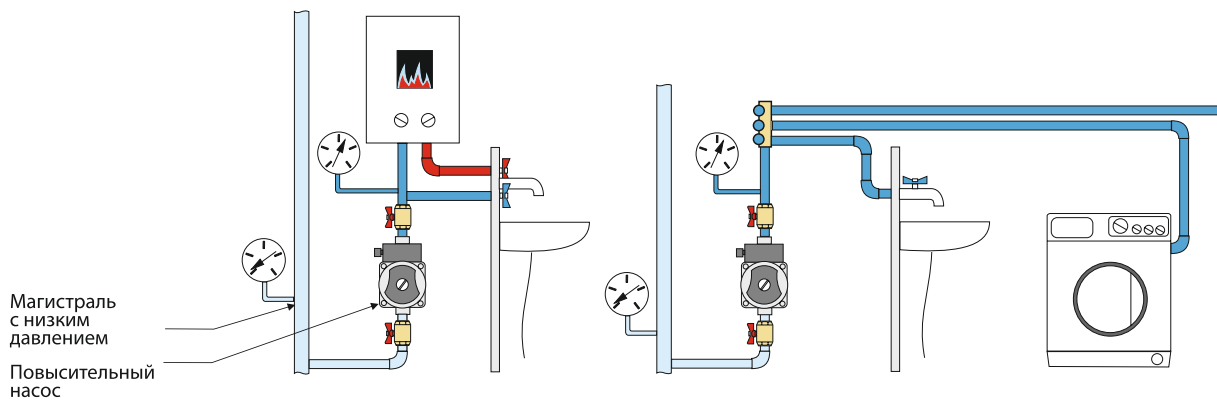
- электродвигатель с «мокрым» ротором обеспечивает бесшумную работу насоса
- датчик потока включает насос автоматически при появлении расхода воды через насос
- питание от 1-фазной сети 220В, 50Гц
- изоляция класс «Н»
- класс защиты IP42
- конструкция без уплотнения вала. Вал, ротор и подшипники охлаждаются и смазываются перекачиваемой водой.
- материал рабочего колеса - технополимер
- вал насоса - керамика
- подшипники скольжения - керамика
- монтажные фитинги входят в комплект поставки



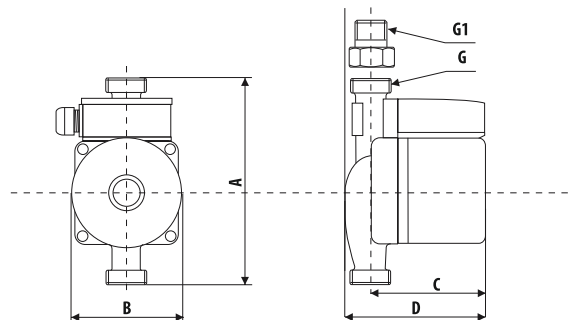
ТЕХНИЧЕСКИЕ ПАРАМЕТРЫ

Насос	Мощность P2 кВт	Мощность P1 max кВт	Ток Iном А	Емкость конд. мФ	Q									
					0	5	10	15	20	30	40	50	(л/мин)	
AC 159 - 160A	0,04	0,12	0,53	3	9	8	7	5,5	3,5	-	-	-	-	-
AC 1512 - 195A	0,12	0,27	1,2	8	12	11,5	11	10,5	9,5	8,5	7	-	-	-

СХЕМА ПРИМЕНЕНИЯ ПОВЫСИТЕЛЬНОГО НАСОСА ДЛЯ УВЕЛИЧЕНИЯ ДАВЛЕНИЯ В ЦЕНТРАЛЬНОМ ВОДОПРОВОДЕ



ГАБАРИТНЫЕ РАЗМЕРЫ



НАСОС	Артикул	ГАБАРИТЫ ИЗДЕЛИЯ, (мм)						УПАКОВКА				
		A	B	C	D	G1	G2	ДЛИНА (м)	ШИРИНА (м)	ВЫСОТА (м)	ОБЪЕМ (м³)	ВЕС (кг)
AC159-160A	5159	160	104	103	126	3/4"	1/2"	0,2	0,145	0,16	0,0046	2,5
AC1512-195A	5512	195	132	132	150	3/4"	1/2"	0,23	0,18	0,21	0,0087	5