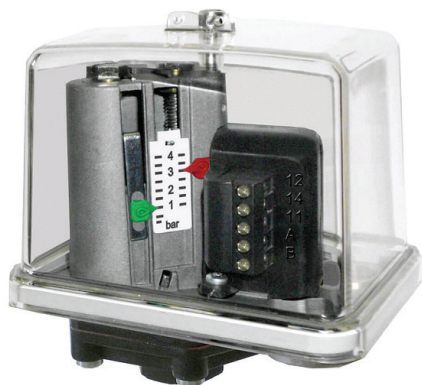


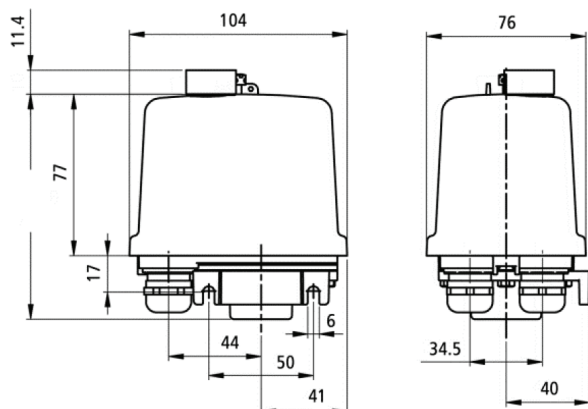
# Руководство по эксплуатации MDR F



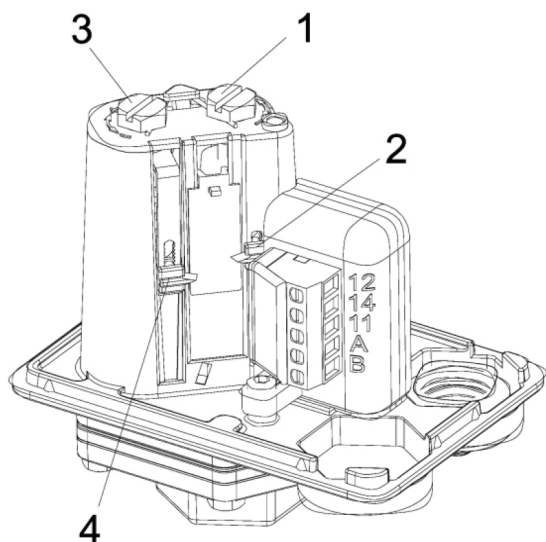
Маностат (реле давления) Condor был произведен в соответствии с действующими признанными техническими правилами и считается безопасным в эксплуатации, однако может являться источником опасности, если используется неквалифицированным персоналом, ненадлежащим образом или не по назначению. Обязательно соблюдайте указания по технике безопасности и местные нормы. Устройство предназначено для контроля и управления работой насоса или компрессора (включения и отключения) в зависимости от давления в системе.



Предварительная настройка давления CONDOR указана на заводской табличке. Настройки давления могут быть изменены (см. график давления).

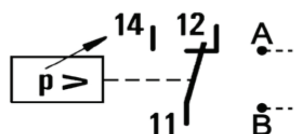


На изображении показано стандартное исполнение MDR F. На размерном чертеже добавлена кнопка ручного сброса. Другие исполнения предоставляются по запросу.



## Технические характеристики

Номинальный рабочий ток $I_e$ $U_e = 240 \text{ В (1-)} / \text{AC 1}$ (однополюсный переключатель на два направления, с серебряным контактом)	10 А
Номинальный рабочий ток $I_e$ $U_e = 240 \text{ В (1-)} / \text{AC 15}$ (однополюсный переключатель на два направления, с серебряным контактом)	4 А
Номинальный рабочий ток $I_e$ $U_e = 240 \text{ В DC/DC13}$ (однополюсный переключатель на два направления, с серебряным контактом)	0,1 А
Допустимая мощность двигателя $1 \sim 230 \text{ В}$ (однополюсный переключатель на два направления, с серебряным контактом)	0,55 kW
Номинальный рабочий ток $I_e$ $U_e = 30 \text{ В DC}$ (однополюсный переключатель на два направления, с позолоченным серебряным контактом)	400 mA
Вибростойкость от 10 до 1000 Гц	4g
Степень защиты со ступенчатым / стяжным ниппелем	IP 54
Степень защиты с кабельным вводом M20	IP 65
Срок службы механической части	> $1 \times 10^6$ циклов



Вращением винта (1) настройте давление отключения по красному индикатору (2). Вращением винта (3) настройте давление включения по зеленому индикатору (4). Шкала настройки не градуирована. Для точной настройки используйте манометр.

## Монтаж

Маностаты можно устанавливать в произвольном положении. Не герметизируйте резьбу пластикового напорного патрубка MDR-F..Y – используйте подходящее уплотнительное кольцо. Затяните винт корпуса с моментом не более 1 Нм. Для стандартного подключения (разрыв фазы) используйте пару нормальнозамкнутых контактов 11 и 12.

## Функция переключения

**В стандартном исполнении** на корпусе нет кнопок, и переключение между верхней и нижней точкой переключения происходит автоматически в зависимости от давления.

**Ручной сброс при максимальном давлении** – если давление превышает верхнее заданное значение, контакт 11-12 размыкается, а контакт 11-14 замыкается и блокируется. Если давление падает ниже верхнего значения настройки, контакт можно разблокировать с помощью кнопки ручного сброса.

**Ручной сброс при минимальном давлении** – если давление превышает нижнее заданное значение, можно активировать функцию с помощью кнопки ручного сброса. При падении давления контакт 11-12 замыкается, а контакт 11-14 размыкается при достижении нижнего давления включения. Поскольку верхняя точка переключения кнопки сброса должна быть выше максимального давления выключения системы, состояние переключения сохраняется до тех пор, пока кнопка ручного сброса не будет нажата снова.

**Защита от сухого хода** (переключатель обычно включен последовательно в цепь управления) – чтобы увеличить давление, необходимо нажимать кнопку ручного сброса до тех пор, пока не будет пройдена контрольная точка. При падении давления ниже контрольной точки контакт 11-12 замыкается, а контакт 11-14 размыкается. В случае самопроизвольного повышения давления более чем на 10% от контрольного давления контакт 11-12 размыкается и снова автоматически замыкает контакт 11-14, в остальных случаях необходимо снова нажать кнопку ручного сброса.

**Внимание:** Если при нажатии давление не увеличивается, нажимать кнопку больше нельзя, так как произошла системная ошибка.

### Диапазоны давления (значения указаны в бар)

Тип	Верхняя точка	Нижняя точка	Разность давлений	Макс. рабочее*	Макс. рабочее**
MDR-F 03	-0,75...0,3	-0,9...0,15	0,15	24	-
MDR-F 2	0,22...2	0,04...1,89	0,07...0,11	20	6
MDR-F 3	-0,7...3	-0,9...2,6	0,2...0,4	24	-
MDR-F 4	0,22...4	0,07...3,75	0,15...0,25	24	8
MDR-F 8	0,5...8	0,2...7,5	0,3...0,5	30	12
MDR-F 10	0,7...10	0,3...9,2	0,4...0,8	32	12
MDR-F 12	1...12	0,5...11,2	0,5...0,8	12	-
MDR-F 12,5	1...12,5	0,4...11,5	0,6...1	36	16
MDR-F 16	1...16	0,4...15	0,6...1	36	20
MDR-F 30	4...30	1...26,4	3...3,6	30	-
MDR-F 32	2...32	0,8...30	1,2...2	52	-
MDR-F 60	8...60	4...52	4...8	100	-
MDR-F 120	16...120	8...104	8...16	200	-
MDR-F 250	26...250	14...226	12...24	400	-

\* Металлический фланец

\*\* Пластмассовый фланец

**Внимание:** Учитывайте электрохимическую коррозию при контакте с другими металлами и водой

### Температура

Материал мембраны	Допустимая температура рабочей среды		Допустимая температура окружающей среды	
	Металлический фланец	Пластмассовый фланец	Металлический фланец	Пластмассовый фланец
Perbunan	+ 70 °C	+ 50 °C	-30 °C...+75 °C	-20 °C...+50 °C
Viton	+ 130 °C	+ 50 °C	-20 °C...+75 °C	-20 °C...+50 °C
High Pressure	+ 70 °C	-	-20 °C...+75 °C	-
Stainless Steel	+ 200 °C	-	-20 °C...+75 °C	-



### Настройка маностата MDR F

Смотрите ролик на канале Youtube по ссылке:

<https://www.youtube.com/channel/UC10vgkmZIH3gxVlxZ5B5WDQ/videos>

или отсканируйте QR-код с помощью смартфона



Представитель Condor Pressure Control GmbH в России:

8 800 100-00-69 • [info@condor-werke.ru](mailto:info@condor-werke.ru) • [www.condor-werke.ru](http://www.condor-werke.ru)