

Акционерное общество
«ГМС Ливгидромаш»
(АО «ГМС Ливгидромаш»)
ИНН 5702000265 КПП 570201001
ОГРН 1025700514476 ОКПО 00217975

Адрес: Россия, 303851, Орловская обл., г. Ливны, ул. Мира, 231
Телефон: + 7 (48677) 7-80-00, 7-80-03, 7-80-09
Факс: + 7 (48677) 7-80-80, 7-80-99, 7-80-98
E-mail: lgm@hms-livgidromash.ru
www.hms-livgidromash.ru www.grouphms.ru



ЕАС

ЭЛЕКТРОНАСОСЫ ЦЕНТРОБЕЖНЫЕ ПОГРУЖНЫЕ типа Гном

Серия Гном Ф
Серия Гном ФР

Руководство по эксплуатации 28ТНП.00.000-1 РЭ



Содержание

	Стр.
Введение.....	3
1 Описание и работа.....	4
1.1 Назначение изделия.....	4
1.2 Технические характеристики.....	5
1.3 Состав изделия	8
1.4 Устройство и работа.....	8
1.5 Маркировка	11
1.6 Упаковка.....	11
2 Использование по назначению.....	12
2.1 Эксплуатационные ограничения.....	12
2.2 Меры безопасности при подготовке к работе.....	14
2.3 Подготовка к работе.....	14
2.4 Меры безопасности при работе.....	16
2.5 Порядок работы.....	17
2.6 Возможные неисправности и способы их устранения.....	18
3 Техническое обслуживание.....	19
3.1 Общие указания.....	19
3.2 Замена масла.....	19
3.3 Консервация.....	20
4 Ресурсы, сроки службы и хранения, гарантии изготовителя..	21
5 Хранение.....	21
6 Транспортирование.....	22
7 Утилизация.....	22
8 Сведения о содержании драгоценных материалов и цветных металлов.....	22
9 Свидетельство о приемке.....	23

Настоящее руководство по эксплуатации (далее РЭ), является сопроводительной эксплуатационной документацией, поставляемой с изделием, и предназначено для ознакомления с конструкцией и техническими данными, а также содержит сведения, необходимые для правильной эксплуатации.

К монтажу и эксплуатации электронасосов допускается только квалифицированный персонал, обладающий знанием и опытом по монтажу и обслуживанию насосного оборудования, ознакомленный с конструкцией электронасоса и настоящим РЭ.

Электронасосы не предназначены для использования людьми (включая детей), у которых есть физические, нервные или психические отклонения или недостаток опыта и знаний, за исключением случаев, когда за такими лицами осуществляется надзор или проводится их инструктирование относительно использования данных электронасосов лицом, отвечающим за их безопасность.

Необходимо осуществлять надзор за детьми с целью недопущения их игр с электронасосами.

Электронасосы на предприятии подвергаются 100% контролю на соответствие основным параметрам.

В связи с постоянным усовершенствованием выпускаемой продукции в конструкции отдельных деталей и электронасоса в целом могут быть внесены незначительные изменения, не отраженные в настоящем РЭ.

Содержащиеся в настоящем РЭ указания по технике безопасности, несоблюдение которых может создать опасность для обслуживающего персонала или повлечь нарушение безопасной работы электронасоса, обозначены символами:

- информация или требования, несоблюдение которых может повлечь опасность для персонала



- электроопасность :



- информация по обеспечению безопасной работы или защиты электронасоса

ВНИМАНИЕ

1 ОПИСАНИЕ И РАБОТА

1.1 Назначение изделия

Электронасосы центробежные погружные типа Гном (в дальнейшем – электронасосы) предназначены для откачивания загрязненных вод температурой до 35 °С.

Электронасосы выпускаются в следующих модификациях:

Электронасос серии Гном Ф – фекальный с нержавеющей корпусом предназначен для перекачивания бытовых и промышленных загрязнённых жидкостей с содержанием различных неабразивных взвешенных частиц максимальным размером до 50 мм в диаметре.

Электронасос серии Гном ФР – фекальный с чугунным корпусом оснащен режущим механизмом, предназначен для перекачивания бытовых и промышленных загрязнённых жидкостей с содержанием различных неабразивных взвешенных частиц, включая длинноволокнистые материалы.

Электронасосы выпускаются в однофазном исполнении на напряжение 220 В и в трехфазном исполнении на напряжение 380 В частотой 50 Гц.

Электронасосы не предназначены для эксплуатации во взрыво и пожароопасных помещениях.

Климатическое исполнение У* ГОСТ 15150-69.

Режим работы продолжительный.

Электронасосы не предназначены для эксплуатации во взрыво и пожароопасных помещениях.

Условное обозначение электронасоса:

Электронасос Гном Ф Р 4- 17 Д, 220 В ТУ 3631-025-05747979-2003,

1 2 3 4 5 6 7

где 1 – торговое наименование;

2- фекальный (область применения);

3– с режущим механизмом;

4– номинальная подача, м³/ч;

5 – номинальный напор, м;

6 – Д – с поплавковым выключателем только для электронасосов с питанием от однофазной сети 220 В;

7 – 220 В –исполнение электронасоса с питанием от однофазной сети,

380 В – с питанием от трехфазной сети.

Электронасос Гном Ф 10 – 6 Д, 220 В ТУ3631-025-05747979-2003,

1 2 3 4 5 6

где 1 – торговое наименование,

2 – фекальный (область применения),

3 – номинальная подача, м³/ч

4 – номинальный напор, м

5 - Д - с поплавковым выключателем только для электронасосов с питанием от однофазной сети 220 В,

6 – 220 В – исполнение электронасоса с питанием от однофазной сети,

380 В - с питанием от трехфазной сети.

1.2 Технические характеристики

1.2.1 Основные технические характеристики электронасосов указаны в таблице 1.

Габаритные и присоединительные размеры электронасоса серии Гном Ф приведены на рисунке 1, электронасоса серии Гном ФР - на рисунке 2.

1.2.2 Напорные характеристики электронасосов приведены на рисунке 3 и 4.

1.2.3 Показатели надежности электронасосов указаны в разделе 4, при этом:

- критерием отказа электронасосов является снижение сопротивления изоляции менее 1 МОм в холодном состоянии и менее 0,5 МОм при рабочей температуре;

- критерием предельного состояния электронасосов является нарушение электрической прочности изоляции.

Таблица 1

Типоразмер электронасоса	Параметры энергопитания	Ток, А	Номинальная мощность двигателя кВт	Подача, м ³ /ч (л/с)	Напор, м	Масса, без шнура питания, кг, не более
Гном Ф 10-6Д	1 ~220 В	3,9	0,55	10 (2,78)	6	10,2
Гном Ф 10-6	3 ~380 В	1,5				8,9
Гном Ф 16-6Д	1~220 В	5,8	0,75	16 (4,44)	6	13,6
Гном Ф 16-6	3~380 В	2,4				11,6
Гном Ф 20-8Д	1~220 В	7,0	1,1	20 (5,56)	8	15,3
Гном Ф 20-8	3~380 В	2,7				13,6
Гном Ф 25-8	3~380 В	3,8	1,5	25 (6,94)	8	14,6
Гном ФР 4-17Д	1~220 В	6,8	1,1	4 (1,11)	17	19,8
Гном ФР 4-17						18,8
Гном ФР 4-17	3~380 В	2,6				18,3

Примечание- Допустимое отклонение напора минус 10%, ток +15%.

Электронасосы соответствует требованиям Технических регламентов Таможенного союза:

ТР ТС 004/2011 «О безопасности низковольтного оборудования»

ТР ТС 020/2011 «Электромагнитная совместимость технических средств»

ТР ТС 010/2011 «О безопасности машин оборудования»

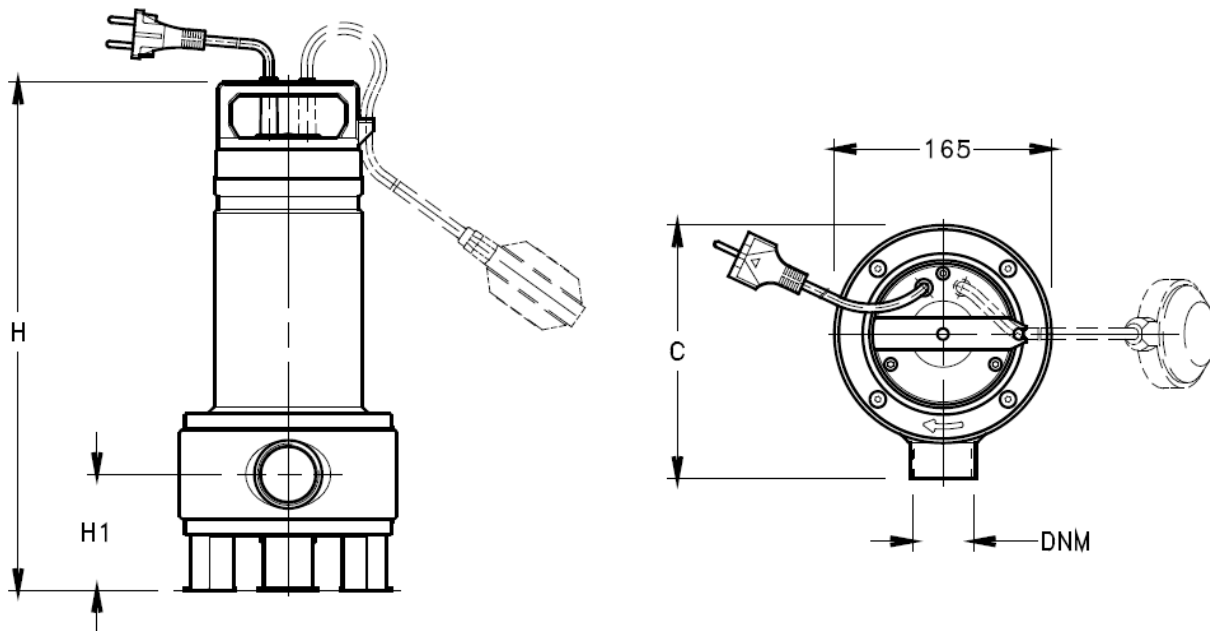
ТР ЕАЭС 037/2016 «Об ограничении применения опасных веществ в изделиях электротехники и радиоэлектроники».

Сертификат соответствия № ЕАЭС RU C-RU.НА29.В.00363/20, выдан органом по сертификации Общества с ограниченной ответственностью «Фрязинский центр сертификации», срок действия по 19.02.2025.

Сертификат соответствия № ТС RU.C-RU.АЯ45.В.00016/18, выдан органом по сертификации «Сертификационный центр «НАСТХОЛ», срок действия по 24.12.2023.

Сертификат соответствия № ТС RU C-RU.АЯ45.В.00017/18, выдан органом по сертификации «Сертификационный центр «НАСТХОЛ», срок действия по 24.12.2023.

Декларация о соответствии ЕАЭС N RU Д-RU.НВ11.В.06303/20.
Срок действия по 27.02.2025.



Типоразмер электронасоса	Размеры, мм			DNM
	H	H1	C	
Гном Ф 10-6Д, 220 В Гном Ф 10-6, 380 В	391	88	193	1 1/2
Гном Ф 16-6Д, 220 В Гном Ф 16-6, 380 В	468	111,5	198	2
Гном Ф 20-8Д, 220 В Гном Ф 20-8, 380 В	468	111,5	198	2
Гном Ф 25-8, 380 В	468	111,5	198	2

Рисунок 1 – Габаритные и присоединительные размеры электронасосов серии Гном Ф

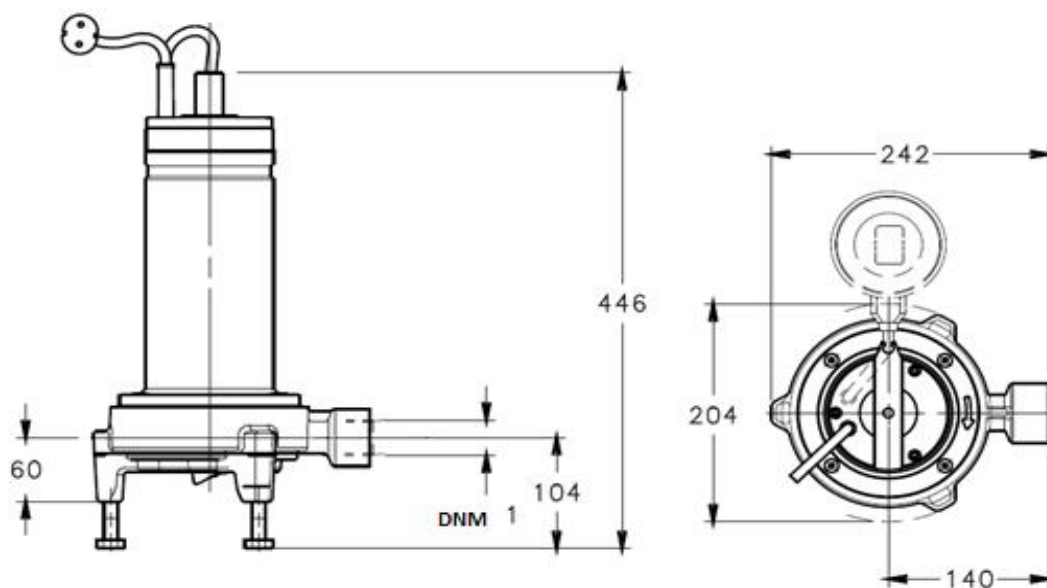


Рисунок 2 – Габаритные и присоединительные размеры электронасосов серии Гном ФР

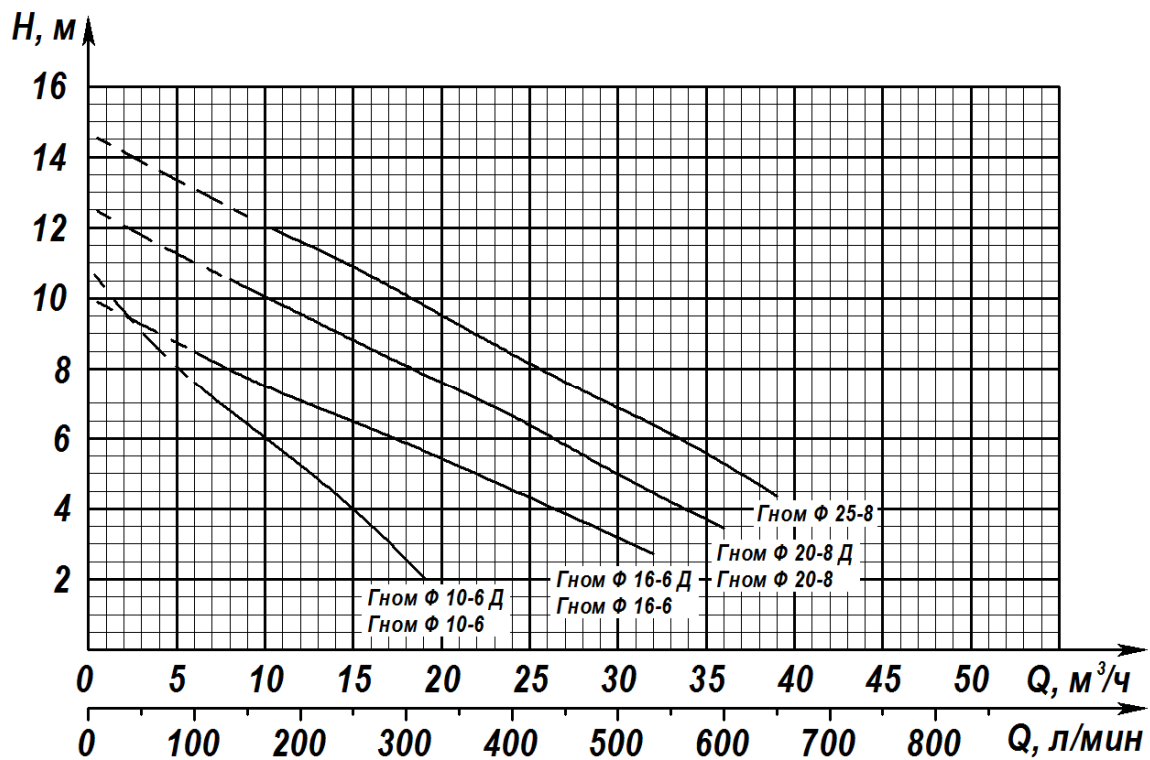


Рисунок 3 – Характеристика электронасосов серии Гном Φ

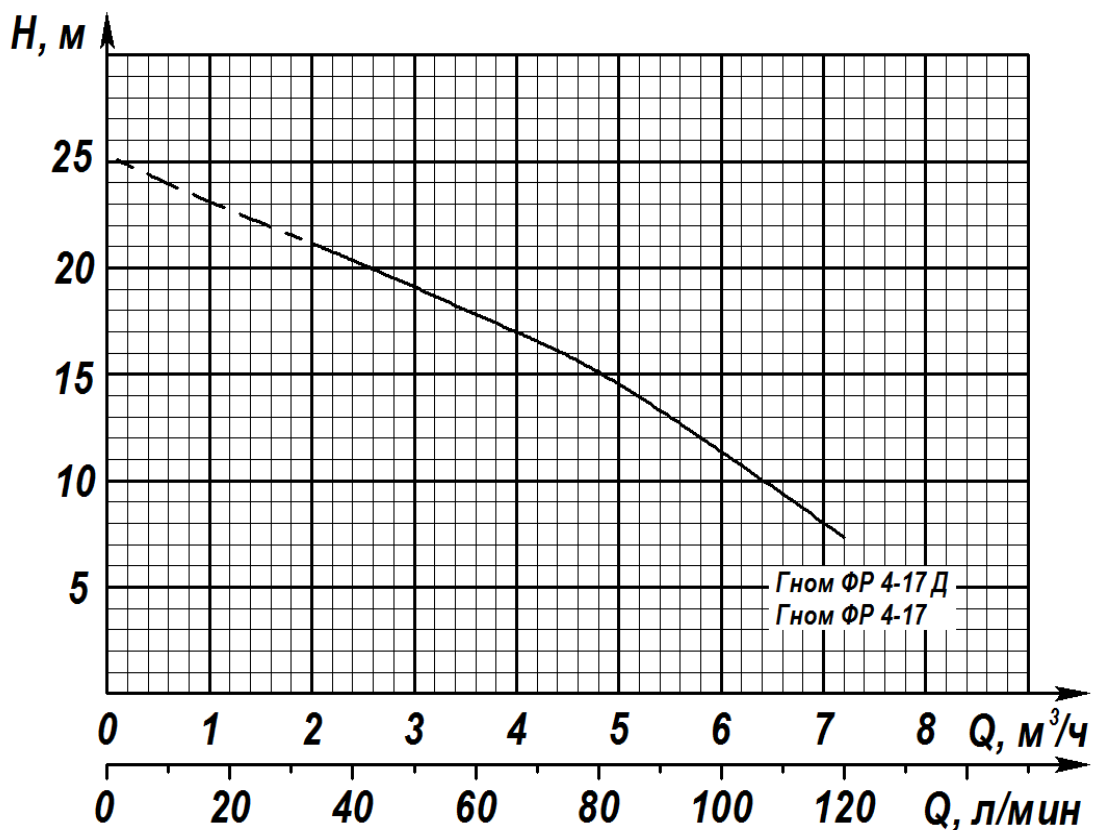


Рисунок 4 - Характеристика электронасосов серии Гном ФР

1.3 Состав изделия

1.3.1 В комплект поставки входит:

- электронасос со шнуром питания - 1 шт.
- руководство по эксплуатации - 1 шт.
- упаковка - 1 шт.
- обоснование безопасности - 1 шт.
- *поплавокый выключатель со шнуром питания длиной 10 метров - 1 шт.

1.4 Устройство и работа

Электронасосы представляют собой переносной моноблок, состоящий из изолированного электродвигателя, защищенного системой нескольких уплотнений с промежуточной масляной камерой и насосной части.

Устройство электронасосов и взаиморасположение составных частей указаны на рисунках 5 и 6.

Насосная часть состоит из рабочего колеса, закрепленного на валу электродвигателя и корпуса насоса.

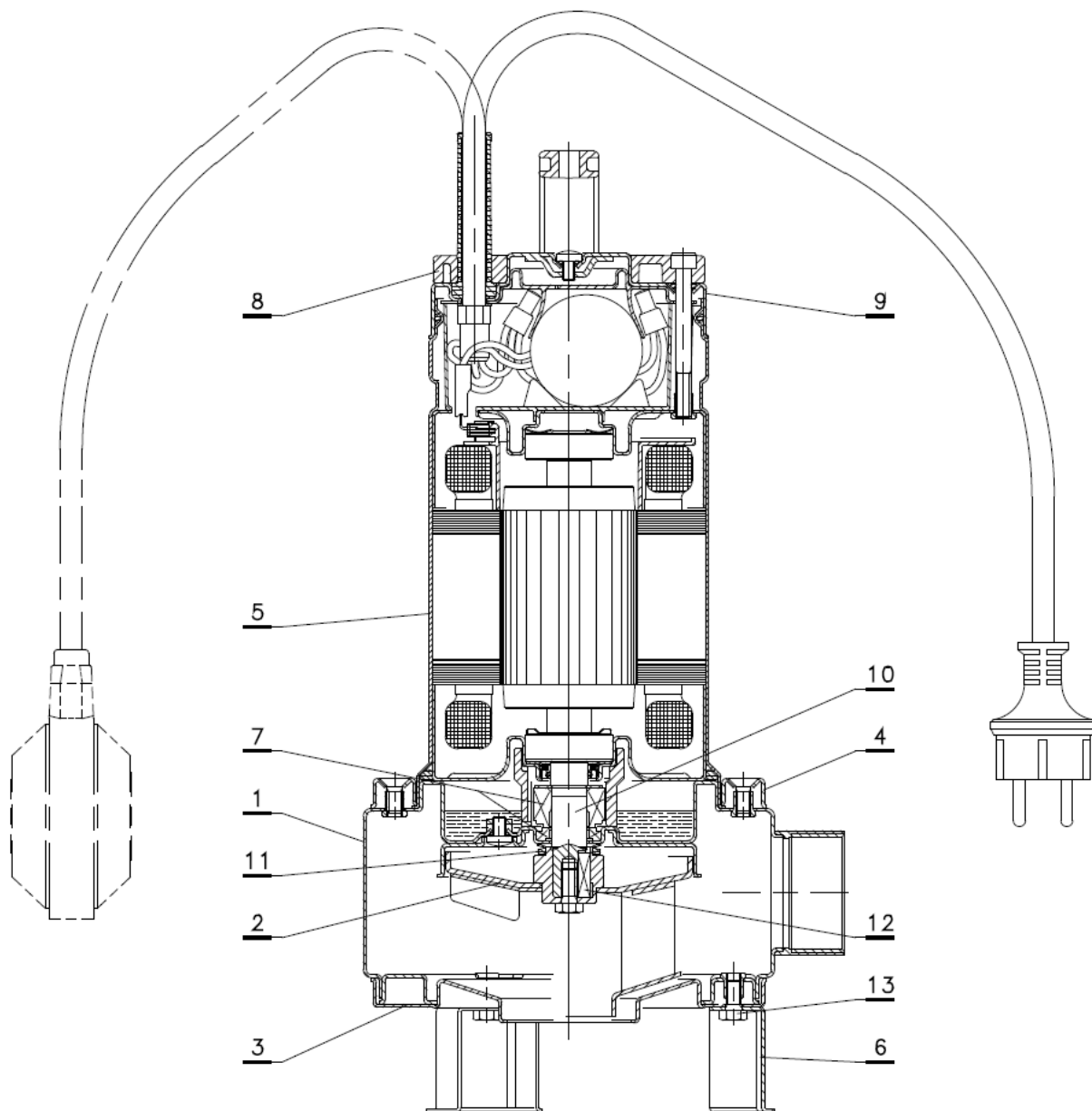
Приводом электронасоса является однофазный конденсаторный асинхронный электродвигатель или трехфазный асинхронный электродвигатель. Электродвигатель состоит из статора и ротора. Охлаждение электродвигателя осуществляется за счет теплоотдачи в окружающую среду (воду).

Синхронная частота вращения ротора – 3000 об/мин. Направление вращения – против часовой стрелки, если смотреть со стороны насосной части.

Шнур питания электронасоса с трехфазным электродвигателем имеет свободный конец для подключения к автоматическому выключателю или пускозащитному устройству.

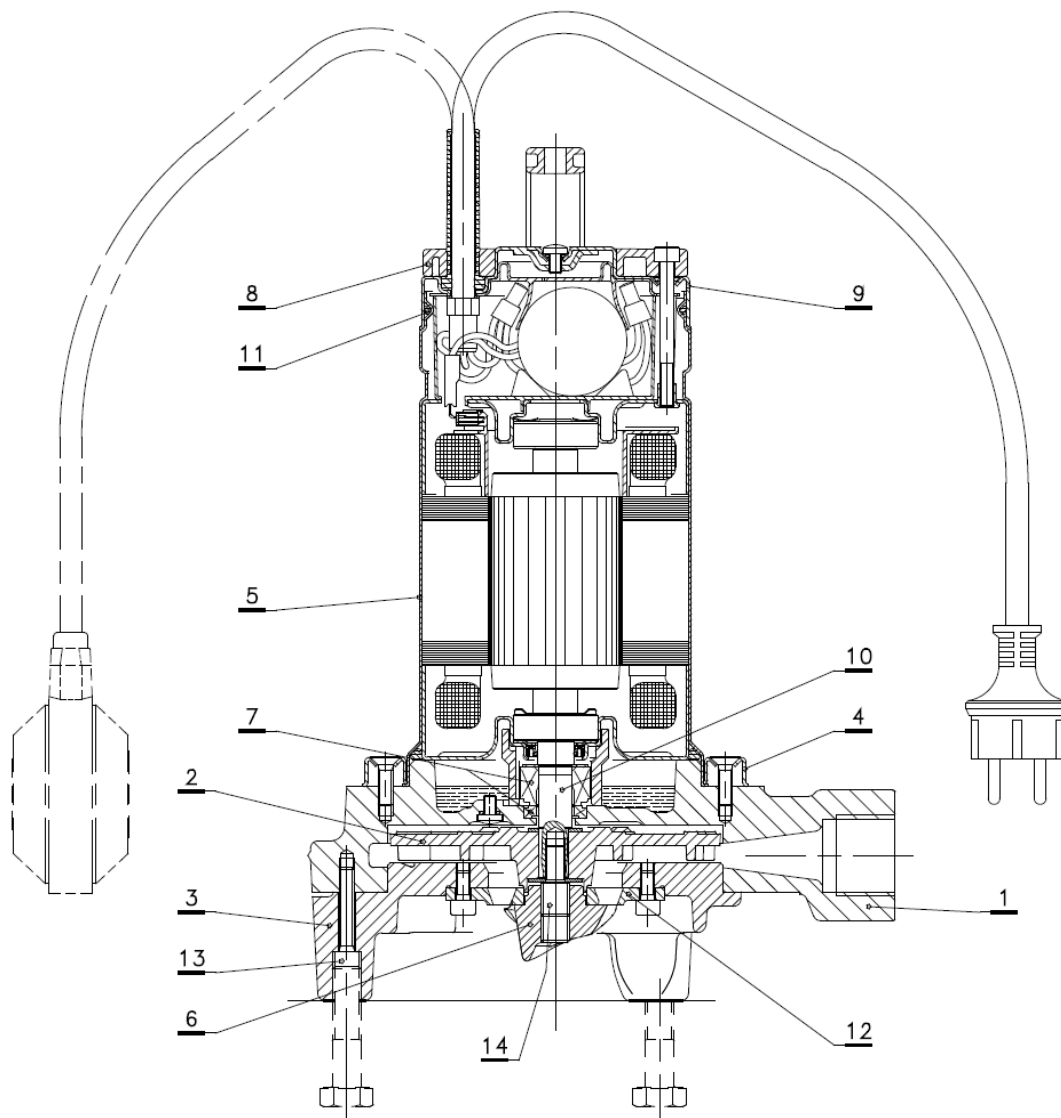
Запуск электронасоса с приводом от однофазного электродвигателя осуществляется посредством встроенного рабочего конденсатора и поплавкового выключателя. Электродвигатель в однофазном исполнении имеет встроенную тепловую защиту в случае его перегрева.

*Поставка за отдельную плату для электронасосов только на напряжение 380 В. Для поплавкового выключателя может оговариваться другая длина шнура питания.



Поз.	Деталь	Материал
1	Корпус насоса	Нержавеющая сталь
2	Рабочее колесо	Полиамид
3	Всасывающий фланец	Нержавеющая сталь
4	Стопорное кольцо	Нержавеющая сталь
5	Корпус двигателя	Нержавеющая сталь
6	Опора	Нержавеющая сталь
7	Торцовое уплотнение	Карбид кремния/NBR
8	Ручка	Полиамид
9	Верхняя крышка	Нержавеющая сталь
10	Свободный конец вала	Нержавеющая сталь
11	Уплотнительные кольца	Резина NBR
12	Шпонка	Нержавеющая сталь
13	Крепеж	Нержавеющая сталь

Рисунок 5 - Устройство электронасоса серии Гном Ф



Поз.	Деталь	Материал
1	Корпус насоса	Чугун
2	Рабочее колесо	PBT
3	Всасывающий фланец	Чугун
4	Стопорное кольцо	Нержавеющая сталь
5	Корпус двигателя	Нержавеющая сталь
6	Колесо резака	Нержавеющая сталь
7	Торцовое уплотнение	Карбид кремния/NBR
8	Ручка	Полиамид
9	Верхняя крышка	Нержавеющая сталь
10	Свободный конец вала	Нержавеющая сталь
11	Уплотнительные кольца	Резина NBR
12	Шпонка	Нержавеющая сталь
13	Крепеж	Нержавеющая сталь
14	Винт крепления рабочего колеса и резака	Нержавеющая сталь

Рисунок 6 - Устройство электронасоса серии Гном ФР

1.5 Маркировка

1.5.1 На электронасосе приведены следующие данные:

- страна-изготовитель;
- наименование предприятия-изготовителя;
- единый знак обращения на рынке;
- условное обозначение электронасоса;
- номинальное напряжение, В;
- число фаз;
- род тока;
- номинальная частота тока, Гц;
- номинальная мощность электродвигателя, кВт;
- номинальный ток, А;
- максимальный напор, м;
- максимальная подача, м³/ч ;
- степень защиты;
- максимальная рабочая глубина погружения, м;
- максимальная температура жидкости, °С;
- номер электронасоса;
- месяц и год изготовления.

1.5.2 Стрелка на стопорном кольце поз.4 в соответствии с рисунками 5 и 6 указывает о направлении вращения ротора.

1.6 Упаковка

Электронасосы после сборки и испытаний упакованы в тару, обеспечивающую достаточную устойчивость при транспортировании.

2 ИСПОЛЬЗОВАНИЕ ПО НАЗНАЧЕНИЮ

2.1 Эксплуатационные ограничения

ВНИМАНИЕ ПОДКЛЮЧЕНИЕ ЭЛЕКТРОНАСОСА В ТРЕХФАЗНОМ ИСПОЛНЕНИИ ДОПУСКАЕТСЯ ТОЛЬКО ЧЕРЕЗ АВТОМАТИЧЕСКИЙ ВЫКЛЮЧАТЕЛЬ С КОМБИНИРОВАННЫМ ТЕРМОМАГНИТНЫМ РАСЦЕПИТЕЛЕМ ДЛЯ ЗАПУСКА И ЗАЩИТЫ ЭЛЕКТРОДВИГАТЕЛЯ согласно таблице 2.

2.1.1 Номинальные токи электродвигателей указаны в таблице 2.

Таблица 2

Типоразмер электронасоса	Номинальный ток электродвигателя, In A
Гном Ф 10-6, 380 В	1,8
Гном Ф 16-6, 380 В	1,8
Гном Ф 20-8, 380 В	2,6
Гном Ф 25-8, 380 В	3,2
Гном ФР 4-17, 380 В	2,6

2.1.2 Схема подключения электронасосов через автоматический выключатель приведена на рисунке 7.

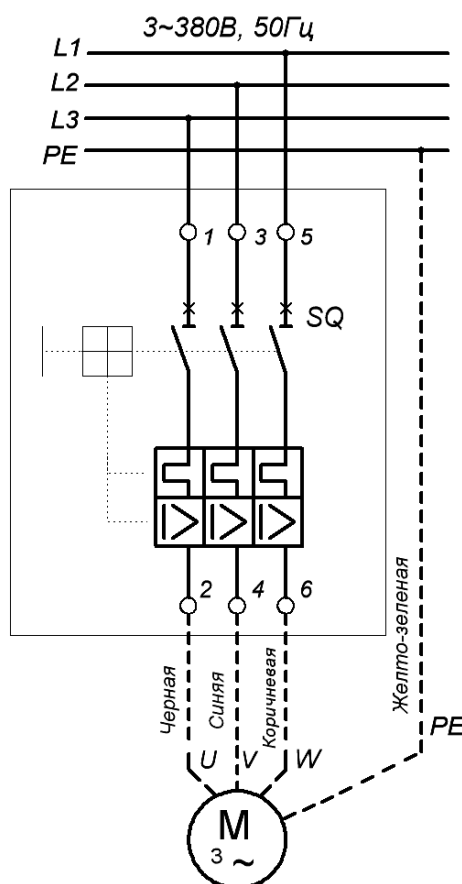


Рисунок 7 – Схема подключения

ВНИМАНИЕ ЭЛЕКТРОНАСОС ПРИ ЭКСПЛУАТАЦИИ ДОЛЖЕН БЫТЬ ПОЛНОСТЬЮ ПОГРУЖЕН В ПЕРЕКАЧИВАЕМУЮ ЖИДКОСТЬ.

ВНИМАНИЕ НЕ ДОПУСКАЕТСЯ ДЛИТЕЛЬНАЯ РАБОТА ЭЛЕКТРОНАСОСА С ПОЛНОСТЬЮ ПЕРЕКРЫТОЙ ПОДАЧЕЙ.



ВО ВРЕМЯ РАБОТЫ ЭЛЕКТРОНАСОСА ЕГО РЕМОНТ И ОБСЛУЖИВАНИЕ НЕ ДОПУСКАЮТСЯ.



**ЗАПРЕЩАЕТСЯ ПЕРЕНОС, ПОДЪЕМ и ОПУСКАНИЕ ЭЛЕКТРОНАСОСА ЗА ШНУР ПИТАНИЯ.
ЭЛЕКТРОНАСОС ПЕРЕНОСИТЬ ТОЛЬКО ЗА РУЧКУ.**



ЗАПРЕЩАЕТСЯ ЭКСПЛУАТАЦИЯ ЭЛЕКТРОНАСОСА С ПОВРЕЖДЕННЫМ ШНУРОМ ПИТАНИЯ.

При повреждении шнура питания во избежание опасности его должен заменить изготовитель или его агент, или аналогичное квалифицированное лицо.



КАТЕГОРИЧЕСКИ ЗАПРЕЩАЕТСЯ КАСАТЬСЯ ВКЛЮЧЕННОГО В ЭЛЕКТРОСЕТЬ ЭЛЕКТРОНАСОСА.

Максимальная глубина погружения – 7 м.

Максимально допустимое внешнее давление жидкости – 1 МПа.

2.2. Меры безопасности при подготовке к работе

ВНИМАНИЕ ПОТРЕБИТЕЛЬ НЕСЕТ ОТВЕТСТВЕННОСТЬ ЗА ПРОВЕРКУ СОСТОЯНИЯ ПОДЪЕМНОГО УСТРОЙСТВА.

2.2.1 Для монтажа, пуска или технического обслуживания электронасоса специальный инструмент не требуется

2.2.2 Предприятие-изготовитель не несет ответственность за неисправности и повреждения, произошедшие из-за несоблюдения требований настоящего РЭ.

2.2.3 При вводе электронасоса в эксплуатацию (подготовке к работе, монтаже), эксплуатации и обслуживании необходимо соблюдать меры безопасности, руководствуясь положениями, изложенными в «Правилах устройства электроустановок», «Правилах технической эксплуатации электроустановок потребителями» и «Правилах техники безопасности при эксплуатации электроустановок потребителем».

2.3 Подготовка к работе

2.3.1 Пример установки электронасоса приведен на рисунке 8.

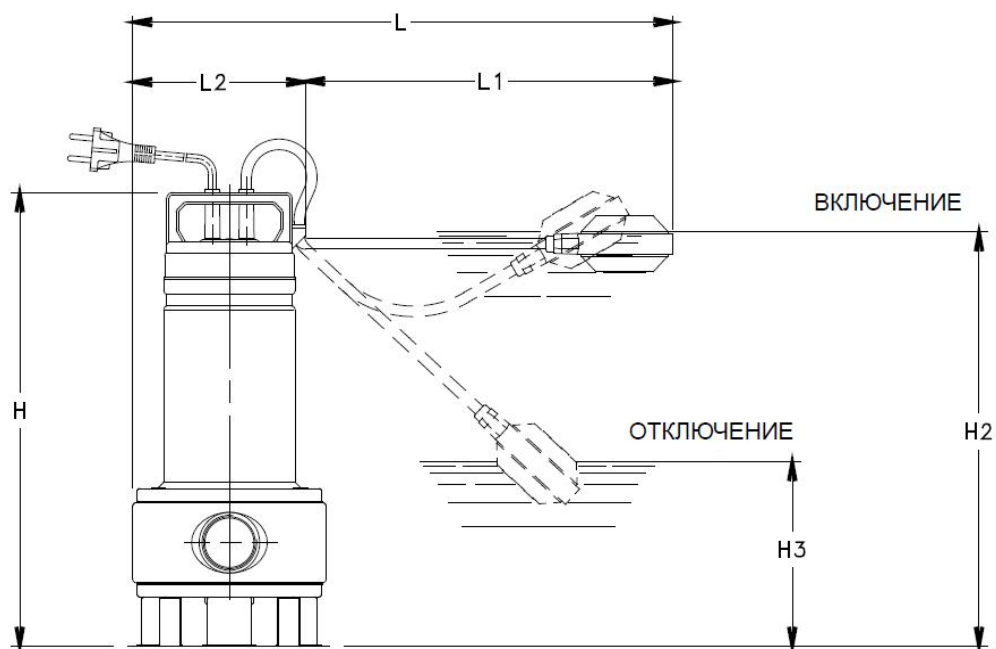


Рисунок 8 - Схема установки электронасоса

В таблице 3 указаны размеры для правильной и бесперебойной работы электронасоса.

Таблица 3

Типоразмер электро-насоса	Размеры, мм					
	H	H2	H3	L	L1	L2
Гном Ф 10-6Д, 220 В	391	375	155	420	275	145
Гном Ф 16-6Д, 220 В	468	420	155	495	350	145
Гном Ф 20-8Д, 220 В	468	420	155	495	350	145
Гном ФР 4-17Д, 220 В	446	400	135	508	350	158
Гном ФР 4-17, 220 В				-	-	-

2.3.2 Перед началом работ провести внешний осмотр электронасоса. Механические повреждения корпусных деталей и шнура питания не допускаются.

2.3.3 Проверить сопротивление изоляции системы кабель-двигатель. Сопротивление изоляции обмотки электронасоса относительно корпуса и между обмотками должно быть не менее 10 МОм в холодном состоянии и не менее 0,5 МОм при рабочей температуре.

2.3.4 Проверить наличие масла в масляной камере (визуально). Электронасос положить горизонтально пробкой вверх, выкрутив ее из щита подшипника.

2.3.5 Электронасос должен быть заземлен. Для подключения заземления предназначен провод желто-зеленого цвета.

2.3.6 Снять с патрубка заглушку. Вкрутить штуцер.

Надеть гибкий шланг и закрепить хомутами в двух местах.

Внутренний диаметр шланга должен соответствовать размеру напорного патрубка электронасоса.

При эксплуатации необходимо обеспечить свободный слив из шланга и исключить перегибы.

2.3.7 Установка запорной и обратной арматуры не требуется.

2.3.8 Проверить соответствие напряжения в сети напряжению, указанному на табличке электронасоса.

2.3.9 При опускании электронасоса в котлован, пользоваться тросом.

Нижняя часть электронасоса (дно) имеет достаточную площадь для обеспечения использования его без опрокидывания, падения или неожиданного перемещения.

Если дно котлована песчаное или илистое, электронасос установить на ровную и прочную подложку или подвесить его так, чтобы он располагался несколько выше дна. Допустимый наклон опорной поверхности, исключающий опрокидывание, не более 10°.

2.3.10 Погрузить электронасос в перекачиваемую жидкость. Максимальная откачка жидкости обеспечивается при вертикальной установке электронасоса.

2.3.11 Для электронасосов в трехфазном исполнении проверить правильность направления вращения ротора, для чего сделать два пробных пуска электронасоса, меняя при этом две любые фазы. Правильному направлению вращения соответствует больший напор.

2.4 Меры безопасности при работе



ЗАПРЕЩАЕТСЯ ВЫПОЛНЯТЬ КАКИЕ-ЛИБО РАБОТЫ, ПОКА НЕ БУДЕТ ОТКЛЮЧЕНО ЭЛЕКТРОПИТАНИЕ.

ВНИМАНИЕ!

НЕ ДОПУСКАЕТСЯ ЭКСПЛУАТАЦИЯ ЭЛЕКТРОНАСОСА ПРИ НАЛИЧИИ ЛЬДА В ПРОТОЧНОЙ КАМЕРЕ.

ВНИМАНИЕ!

ЗАПРЕЩАЕТСЯ ПОЛЬЗОВАТЬСЯ ПАЯЛЬНОЙ ЛАМПОЙ ДЛЯ ОТТАИВАНИЯ ЛЬДА В ЭЛЕКТРОНАСОСЕ.

Этим можно повредить резиновые детали.

2.4.1 Шнур питания должен быть защищен от механических повреждений.

В случае повреждения шнура питания должна быть обеспечена безопасность обслуживающего персонала.

2.4.2 Электронасос, достигший предельного состояния и не подлежащий восстановлению, использовать в дальнейшем не допускается.

2.5 Порядок работы

2.5.1 По виду установки электронасос погружной, соответственно на рабочем месте обслуживающий персонал не подвергается воздействию шума и вибрации.

2.5.2 Эксплуатация электронасоса допускается в пределах всей напорной характеристики. Рабочий интервал на характеристике определяет наиболее экономичный режим работы электронасоса.

2.5.3 Пуск электронасоса осуществляется с места его установки или дистанционно.

2.5.4 Устройство останова смонтировать в непосредственной близости к электронасосу, независимо от наличия дистанционного способа останова.

Данное устройство также выполняет функцию ручного аварийного отключения.

2.5.5 В случае полного или частичного прекращения энергоснабжения электрическая схема подключения электронасоса должна исключить возможность самопроизвольного пуска при его восстановлении.

Данное требование не относится к повторному пуску электронасосов, работающих в автоматическом режиме, если повторный пуск после останова предусмотрен этим режимом.

2.5.6 Нарушение (неисправность или повреждение) в схеме подключения электронасоса не должно приводить к возникновению опасных ситуаций, включая самопроизвольный пуск и невыполнение уже выданной команды на остановку.

2.5.7 Электронасос включается в работу непосредственно после его погружения в воду и может работать в погруженном состоянии длительное время.

2.5.8 В электронасосах с однофазным двигателем в случае его перегрузки срабатывает тепловая защита, которая отключает электронасос от сети. Включение электронасоса происходит автоматически по мере остывания электродвигателя.

В случае частого срабатывания тепловой защиты, необходимо принять возможные меры по устранению перегрузок на электродвигатель.

2.5.9 Контроль параметров в процессе эксплуатации электронасоса не требуется.

2.5.10 При появлении во время работы электронасоса посторонних шумов, нехарактерных для нормального режима работы, а также если внезапно прекратилась подача и электронасос не работает, отключить его от сети, поднять на поверхность, выяснить неисправность и ее причины.

После устранения неисправности электронасос можно вновь включать в сеть.

2.5.11 После демонтажа внутри электронасоса остается незначительное количество рабочей жидкости, опасность выброса которой при разборке исключается.

2.6 Возможные неисправности и способы их устранения

Перечень возможных неисправностей приведен в таблице 4.

Таблица 4

Неисправность	Возможная причина	Способ устранения
1. Электронасос не запускается.	Отсутствие напряжения или низкое напряжение в сети. Повреждение шнура питания.	Проверить наличие напряжения в сети. Проверить исправность шнура питания.
2. При включении электронасос мгновенно отключается	Заклинивание рабочего колеса. Короткое замыкание в цепи электродвигателя	Прочистить зону рабочего колеса. Проверить электрическую цепь и устранить неисправность.
3. При работе электронасоса происходит частое срабатывание тепловой защиты	Заклинивание рабочего колеса. Недостаточное охлаждение электродвигателя	Прочистить зону рабочего колеса Отрегулировать уровень отключения поплавкового выключателя (в соответствии с рисунком 8)
4. Недостаточная производительность электронасоса	Засорение проточной части электронасоса	Прочистить проточную часть электронасоса

3 ТЕХНИЧЕСКОЕ ОБСЛУЖИВАНИЕ

3.1 Общие указания



ПЕРЕД НАЧАЛОМ РАБОТ ПРЕДВАРИТЕЛЬНО ВЫКЛЮЧИТЬ НАПРЯЖЕНИЕ ПИТАНИЯ И ПРИНЯТЬ ВСЕ МЕРЫ, ИСКЛЮЧАЮЩИЕ ВОЗМОЖНОСТЬ ЕГО СЛУЧАЙНОГО ВКЛЮЧЕНИЯ.

ВСЕ ВРАЩАЮЩИЕСЯ ДЕТАЛИ ДОЛЖНЫ БЫТЬ НЕПОДВИЖНЫ.

3.1.1 Техническое обслуживание электронасоса производится только квалифицированным специалистом с соблюдением правил техники безопасности.

3.1.2 После работы электронасоса в жидкости с большим содержанием механических примесей его необходимо на непродолжительное время запустить в чистой воде с целью очистки проточной части.

3.1.3 Персонал, занятый техническим обслуживанием, должен иметь надлежащую квалификацию для проведения этих работ.

3.1.4 При интенсивной эксплуатации электронасоса не реже одного раза в месяц проверять:

- уровень масла и отсутствие воды в масле и, при необходимости, производить его замену (если в масле наблюдается вода – необходимо найти причину и устранить ее);

- отсутствие перегибов на шнуре питания и механических повреждений на электронасосе;

- производить замеры сопротивления изоляции системы кабель-двигатель, которое должно быть не менее 0,5 МОм при рабочей температуре;

3.1.5 При длительных перерывах в эксплуатации (более трех месяцев) проверять легкость вращения вала от руки.

3.2 Замена масла

3.2.1 Не реже одного раза в месяц или через каждые 200 – 250 часов эксплуатации производить замену масла в масляной камере. Масло заменяют также при каждой замене уплотнения вала.



При открывании резьбовой пробки масляной камеры необходимо учитывать, что камера может находиться под избыточным давлением. Ни в коем случае не вывертывать резьбовую пробку полностью до тех пор, пока это давление не будет окончательно сброшено.

3.2.2 Для замены масла произвести демонтаж:

- всасывающего фланца поз.3 электронасоса Гном Ф в соответствии с рисунком 5;

- или колеса резака поз. 6 и всасывающую крышку поз.3 электронасоса Гном ФР в соответствии с рисунком 6, предварительно выкрутив крепежные элементы поз.13 и 14.

Снять рабочее колесо поз. 2.

3.2.3 Электронасос установить на ровной горизонтальной поверхности в такое положение, при котором пробка масляной камеры находилась внизу.

3.2.4 Поставить под резьбовую пробку прозрачную емкость (приблизительно на 1 л) для сбора сливаемого масла.

ВНИМАНИЕ! Отработанное масло необходимо собрать и удалить в соответствии с существующими нормами и правилами.

3.2.5 Вывернуть резьбовую пробку и слить масло.

ВНИМАНИЕ! Если масло содержит воду, то уплотнение вала следует заменить. Вода и масло почти сразу расслаиваются. Если продолжить использование такого уплотнения вала, то электродвигатель через короткое время выйдет из строя.

3.2.6 Для заливки масла необходимо повернуть электронасос таким образом, чтобы отверстие резьбовой пробки, указанное на рисунке 9, было направлено вверх.

Используйте масло индустриальное И-20А или масло такого же типа.

3.2.7 Залить масло в масляную камеру в количестве 250 мл.

3.2.8 Установить резьбовую пробку с новой уплотнительной прокладкой.

3.2.9 Произвести сборку демонтированных деталей, указанных в пункте 3.2.2, в обратной последовательности.

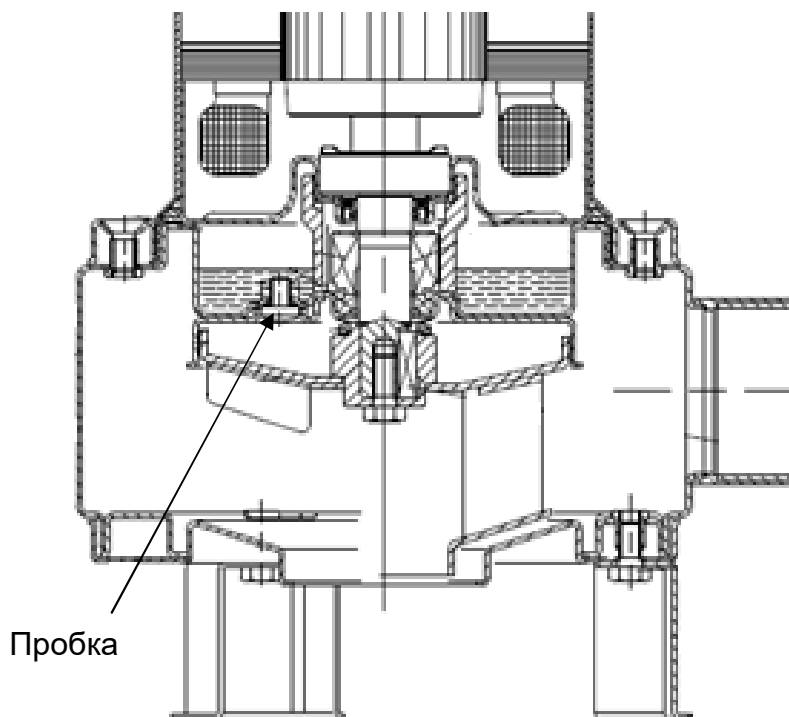


Рисунок 9 – Отверстие для заливки масла

3.3 Консервация

Электронасосы консервации не подлежат.

4 РЕСУРСЫ, СРОКИ СЛУЖБЫ И ХРАНЕНИЯ, ГАРАНТИИ ИЗГОТОВИТЕЛЯ

Средний ресурс до капитального ремонта 6000 часов в течение срока службы 5 лет, в том числе срок сохраняемости 2 года в консервации Изготовителя в закрытых отапливаемых или охлаждаемых и вентилируемых помещениях (группа 2(С) ГОСТ 15150-69).

Средняя наработка до отказа - 2500 часов.

Среднее время до восстановления - 3 часа.

Указанные показатели надежности действительны при соблюдении потребителем требований настоящего руководства по эксплуатации.

Гарантии изготовителя – 12 месяцев со дня ввода электронасоса в эксплуатацию, но не более 18 месяцев со дня отгрузки Потребителю.

Приведенные выше гарантийные обязательства не предусматривают ответственности за любые прямые или косвенные убытки, потерю прибыли или другой ущерб.

При проведении гарантийного ремонта срок гарантии электронасоса приостанавливается на время проведения ремонта.

Изготовитель может отказать в гарантийном ремонте в случае:

- нарушения гарантийного пломбирования;
- наличия механических повреждений, дефектов, вызванных несоблюдением правил эксплуатации, транспортирования и хранения;
- изменения конструкции электронасоса или неквалифицированного самостоятельного ремонта;
- наличия дефектов, вызванных стихийными бедствиями, пожаром, наводнением и т.д.;
- применения электронасоса не по назначению.

Электронасос, передаваемый на ремонт, должен быть очищен от загрязнений.

Транспортировка неисправного электронасоса к Изготовителю осуществляется за счет Потребителя.

Претензии принимаются только при наличии оформленного акта-рекламации или заявления с указанием причин неисправности.

За неправильный подбор электронасоса Изготовитель ответственности не несет.

Адрес предприятия-изготовителя: 303851, Россия, Орловская обл., г.Ливны, ул.Мира 231 АО «ГМС Ливгидромаш»

Тел. (48677) 7-81-26, e-mail: service@hms-livgidromash.ru

Информация о Сервисных центрах размещена на сайте:

<http://www.hms-livgidromash.ru/service/service-centers.php>

Информация о дилерах размещена на сайте:

<http://www.hms-livgidromash.ru/sale/dealers.php>

5 ХРАНЕНИЕ

5.1 Условия хранения -2(С) ГОСТ 15150 (неотапливаемое хранилище в макроклиматических районах с умеренным и холодным климатом).

5.2 Электронасос должен храниться в закрытых помещениях при отсутствии воздействия кислот, щелочей, бензина, растворителей и т. д.

5.3 Температура хранения от плюс 40 до минус 50 °С. Относительная влажность -75%.

5.4 Срок хранения – 2 года.

Перед постановкой на длительное хранение (*более трех месяцев*) электронасос очистить от загрязнений, промыть в чистой воде, просушить, защитить от воздействия влаги и тепла.

6 ТРАНСПОРТИРОВАНИЕ

6.1 Электронасосы могут транспортироваться любым видом транспорта при соблюдении правил перевозки, установленных для каждого вида транспорта. При транспортировании электронасосов открытым транспортом они должны быть накрыты брезентом.

6.2 При транспортировании и хранении штабелирование допускается не более, чем в один ярус.

6.3 Условия транспортирования:

- в части воздействия климатических факторов – 4 (Ж2) по ГОСТ 15150 (навесы в макроклиматических районах с умеренным и холодным климатом в условно чистой атмосфере);

- в части воздействия механических факторов – по группе Л по ГОСТ 23216 (перевозки без перегрузок или с общим числом перегрузок не более двух железнодорожным и автомобильным транспортом).

Электронасосы могут транспортироваться при температуре от плюс 50 до минус 50 °С.

6.4 При погрузке и выгрузке электронасосов не допускать резких толчков, падений с транспортного средства, ударов между собой.

6.5 При подъеме электронасоса использовать исключительно подъёмную скобу, ни в коем случае не поднимать за шнур питания или гибкий напорный рукав/трубу.

7 УТИЛИЗАЦИЯ

7.1 Электронасос не содержит веществ, представляющих опасность для жизни, здоровья людей и окружающей среды.

7.2 Электронасос, достигший предельного состояния и не подлежащий восстановлению, использовать в дальнейшем не допускается.

7.3 Для предотвращения использования электронасоса после прекращения его эксплуатации, он должен быть разобран и утилизирован по усмотрению потребителя.

8 СВЕДЕНИЯ О СОДЕРЖАНИИ ДРАГОЦЕННЫХ МАТЕРИАЛОВ И ЦВЕТНЫХ МЕТАЛЛОВ

8.1 Драгоценные материалы в конструкции электронасоса отсутствуют.

8.2 Сведения о содержании цветных металлов указаны в таблице 5.

Таблица 5

Наименование металла, сплава	Типоразмер электронасоса				Место расположения
	Гном Ф 10-6Д, Гном Ф 10-6,	Гном Ф 16-6Д, Гном Ф 16-6,	Гном Ф 20-8Д, Гном Ф 20-8, Гном ФР 4-17Д, Гном ФР 4-17, Гном ФР 4-17,	Гном Ф 25-8	
	Масса, кг				
Алюминий	0,33	0,4	0,57	0,6	Ротор
Медь	1,0	1,1	1,4	1,6	Обмотка статора

9 СВИДЕТЕЛЬСТВО О ПРИЕМКЕ

Электронасос
наименование изделия

Гном Ф 10-6Д, 220 В	
Гном Ф 10-6, 380 В	
Гном Ф 16-6Д, 220 В	
Гном Ф 16-6, 380 В	
Гном Ф 20-8Д, 220 В	
Гном Ф 20-8, 380 В	
Гном Ф 25-8, 380В	
Гном ФР 4-17Д, 220 В	
Гном ФР 4-17, 220 В	
Гном ФР 4-17, 380 В	

обозначение

№ _____
заводской номер

изготовлен и принят в соответствии с обязательными требованиями государственных стандартов, действующей технической документации и признан годным для эксплуатации.

Представитель ОТК

Штамп

личная подпись

год, месяц, число

расшифровка подписи

Представитель
предприятия
изготовителя

ТУ 3631-025-05747979-2003

обозначение документа, по которому
производится поставка

личная подпись

год, месяц, число

расшифровка подписи

Заказчик
(при наличии)

МП _____
личная подпись

год, месяц

расшифровка подписи