

6. УКАЗАНИЯ ПО ТЕХНИКЕ БЕЗОПАСНОСТИ

1. Насосы изготовлены в соответствии с требованиями ГОСТ 27570.0-87, ГОСТ 27570.30-91.
2. Во избежание несчастных случаев **категорически запрещается** поднимать или транспортировать насос за кабель питания.
3. **Запрещается** использовать насос для перекачки воспламеняющихся или химически активных жидкостей, а также в местах, где есть опасность взрыва.
4. **Запрещается** эксплуатировать насос без воды.

7. ГАРАНТИЙНЫЕ УСЛОВИЯ

1. Изготовитель гарантирует исправную работу изделия в течение 24 месяцев со дня продажи при условии эксплуатации в соответствии с настоящим паспортом.
 2. В случае нанесения изделию механических повреждений или попадания внутрь электронасоса посторонних предметов, послуживших причиной поломки изделия, гарантийные обязательства аннулируются.
 3. Гарантийные обязательства не распространяются на изделия в следующих случаях:
 - несанкционированное (вне сервисного центра) вскрытие электронасоса.
 - прочие нарушения условий эксплуатации.
- При всех неудобствах связанных с работой насоса обращаться по тел. (495) 258-37-45.

8. КОМПЛЕКТНОСТЬ

- Насос **CKR** _____ (указать марку насоса) 1 шт.
- Коробка упаковочная 1 шт.
- Паспорт 1 шт.
- Дополнительная комплектация _____

Гарантийный сервисный центр: Москва, ул.Борисовские Пруды, д.1 (ТК «Строймаркет»), офис 101
Тел. (495) 258-37-45, 740-56-07, 755-58-70

ВНИМАНИЕ! Гарантия действительна только при правильном заполнении технического паспорта. При рекламации в сервисный центр необходимо предъявить технический паспорт, товарный чек.

На рассмотрение принимаются только чистые насосы.

С характеристиками оборудования и гарантийными условиями ознакомлен _____

	
Дата продажи _____	Штамп магазина _____



AI30

САМОВСАСЫВАЮЩИЕ ЖИДКОСТНО-КОЛЬЦЕВЫЕ НАСОСЫ

CKR



Руководство по эксплуатации (технический паспорт)

Электронасос CKR _____ (указать марку насоса)

ВНИМАНИЕ! Перед установкой и включением электронасоса внимательно ознакомьтесь с содержанием паспорта.

При установке электронасоса рекомендуется пользоваться услугами компетентных специалистов.

1. ОБЛАСТЬ ПРИМЕНЕНИЯ И УСТАНОВКА

Жидкостно-кольцевые насосы серии СКР рекомендуются для перекачки чистой воды без абразивных частиц и химически неагрессивных жидкостей. Благодаря особому принципу работы они являются удачным решением в тех случаях, когда требуется компактный самовсасывающий насос либо когда поток жидкости недостаточен, нерегулярен или смешан с воздухом.

Установка должна производиться в помещениях или местах, защищенных от атмосферного воздействия.

ВНИМАНИЕ! Проточная часть насоса опасна! Рабочее колесо опасно как нож!

!!!Категорически запрещается трогать руками всасывающее и напорное отверстия, переворачивать насос при соединенном с электросетью двигателем.

!!!Категорически запрещается проверять свободный ход вращения вала и рабочего колеса при включенном в сеть электронасосе.

ВНИМАНИЕ! Не позволяйте детям приближаться к насосу и трогать его как во включенном, так и в выключенном состоянии, также не позволяйте детям трогать электропроводку насоса.

2. УСЛОВИЯ ЭКСПЛУАТАЦИИ

Электронасосы серии СКР поставляются в коробках из твердого картона, с паспортом, готовые к установке. Насос устанавливается на твердой поверхности, соединяется со шлангом для всасывания, выходным трубопроводом и сетью питания.

Установка насоса должна производиться в закрытых помещениях и защищенном от погодных условий месте с температурой от 0°C до + 40°C. От насоса до емкости с водой проводится всасывающий трубопровод, общая манометрическая высота которого не должна превышать 9 метров. Внутренний диаметр всасывающего трубопровода должен быть не меньше входного патрубка насоса. На конце всасывающего трубопровода устанавливается обратный клапан. Перед первым запуском насоса требуется полностью залить корпус насоса и всасывающий трубопровод водой. Также требуется производить заливку в случае долгой остановки насоса и попадания воздуха во всасывающий трубопровод.

Заливка производится через заливное отверстие в корпусе насоса. Для заливки нужно вывернуть пробку из заливного отверстия (рис. 1а) и залить насос. В конце заливки завернуть пробку. Рекомендуется установить обратный клапан на напорном трубопроводе, если высота водяного столба выше 20 метров.

ВНИМАНИЕ! Работа насоса без жидкости приведет к выводу его из строя!

При эксплуатации насоса должны соблюдаться следующие требования:

- температура жидкости от 0 до +90°C (до +55°C для солянки и мазута)
- рабочее напряжение для СКRm 220 В/50 Гц ± 5%
- для СКR 380 В/50 Гц ± 5%
- уровень шума не более 74 дБ
- высота всасывания до 9 м
- максимальное рабочее давление до 2,2 атм

3. ЭЛЕКТРИЧЕСКОЕ ПРИСОЕДИНЕНИЕ

Насосы серии СКР готовы к подключению. Перед подключением проверьте соответствие напряжения сети со справочными данными на табличке насоса.

Для однофазных насосов: при подключении кабеля питания необходимо открутить два винта, снять крышку на корпусе двигателя и подсоединить концы кабеля:

ноль, фаза - L1, L2; заземляющий конец - к заземляющей клемме.

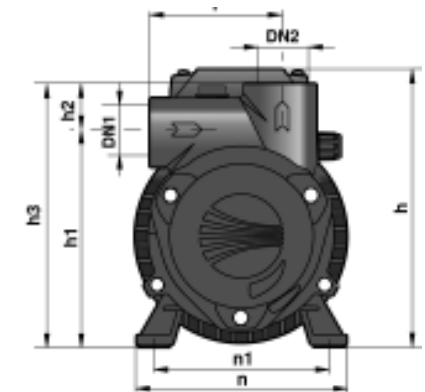
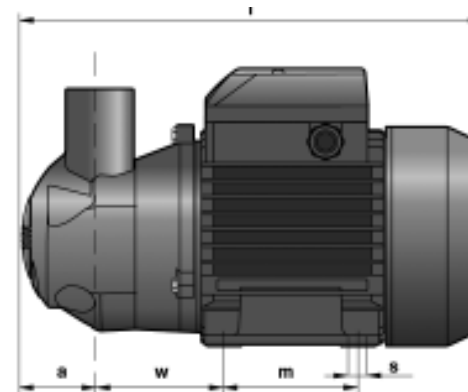
Правильность направления вращения рабочего колеса указывает стрелка на торце корпуса.

Для трехфазных двигателей при неправильном вращении следует поменять две фазы. Для однофазных - поменять местами провода, подключенные к конденсатору.

4. ОСНОВНЫЕ ТЕХНИЧЕСКИЕ ХАРАКТЕРИСТИКИ

Технические данные при n = 2900 об/мин ; Н - общая манометрическая высота в метрах
Q - производительность (м.куб/час)

МОДЕЛЬ НАСОСА		МОЩНОСТЬ		Q м³/час л/мин	0	0,3	0,6	0,9	1,2	1,5	1,8	2,1	2,4	3,0
однофазный	трехфазный	кВт	л.с.		0	5	10	15	20	25	30	35	40	50
СКRm 80-E	СКR 80-E	0.60	0.85	Н, метры	48	46	42	38	34	30	26	22	18	10
СКRm 90-E	СКR 90-E	0.75	1		51	49	45	41	37	33	29	25	21	13
СКRm 100-E	СКR 100-E	0,90	1,25		54	52	48	44	40	36	32	28	24	16



МОДЕЛЬ НАСОСА		DN1	DN2	РАЗМЕРЫ, мм													МАССА, кг	
однофаз.	трехфаз.			a	f	h	h1	h2	h3	j	m	n	n1	w	s	1-	3-	
СКRm 80-E	СКR 80-E	1"	1"	50	296	179	136	31	167	81	90	134	112	77	7	11,6	10,8	
СКRm 90-E	СКR 90-E			11,8	11,0													
СКRm 100-E	СКR 100-E			11,8	12,0													

5. КОНСТРУКТИВНЫЕ ХАРАКТЕРИСТИКИ

КОРПУС НАСОСА выполнен из чугуна, контактная поверхность из нержавеющей стали предотвращает заклинивание рабочего колеса из-за окисления. Снабжен патрубками с резьбой ISO 228/1.

ОПОРА (патент № 1289150) из алюминия с передней вставкой из латуни. Предотвращает заклинивание рабочего колеса после длительного простоя.

РАБОЧЕЕ КОЛЕСО ИЗ ЛАТУНИ, типа «звездочка», с открытыми радиальными лопатками.

ВЕДУЩИЙ ВАЛ из нержавеющей стали EN 10088-3 - 1.4104.

МЕХАНИЧЕСКОЕ УПЛОТНЕНИЕ из керамики, графита и витона.

ЭЛЕКТРОДВИГАТЕЛЬ. Насосы непосредственно соединены с электродвигателем фирмы PEDROLLO соответствующей мощности. Двигатель бесшумный, закрытого типа с наружной вентиляцией, рассчитан на работу в постоянном режиме: СКRm — однофазный, 230 В, 50 Гц, с конденсатором и тепловой защитой, встроенной в обмотку; СКR — трехфазный, 230/400 В, 50 Гц.

ИЗОЛЯЦИЯ: класс F.

СТЕПЕНЬ ЗАЩИТЫ IP 44.

ИСПОЛНЕНИЕ ПО ЗАКАЗУ: СКRm/INT электродвигатели с выключателем и кабелем питания с литой вилкой Шуко; специальное механическое уплотнение; другое напряжение питания или частота 60 Гц; степень защиты IP 55.