



**ПАСПОРТ**  
**НАСОС СКВАЖИННЫЙ**  
**МНОГОСТУПЕНЧАТЫЙ ПОГРУЖНОЙ**  
**Waterstry SPS/STS 4"**



**EAC**

## **1. Общие положения.**

### **1.1 Техника безопасности.**

Настоящая инструкция по эксплуатации содержит основные рекомендации, которые необходимо соблюдать при монтаже, эксплуатации и техническом обслуживании данного изделия. Поэтому перед монтажом и вводом в эксплуатацию специалист, выполняющий монтаж и лицо, ответственное за эксплуатацию, должны внимательно с ней ознакомиться. Персонал, выполняющий монтаж и техническое обслуживание, должен иметь соответствующую квалификацию. Необходимо выполнять не только те требования по безопасности, которые изложены в этом разделе, но и те, которые имеются в следующих разделах.

Указания, содержащиеся в инструкции, несоблюдение которых опасно для жизни человека обозначены знаком – !!!.

#### **КАТЕГОРИЧЕСКИ ЗАПРЕЩАЕТСЯ:**

- эксплуатировать агрегат при поврежденной изоляции кабеля;
- пуск в работу не заполненного водой агрегата;
- эксплуатировать агрегат во взрывоопасной среде, а также в среде, содержащей едкие пары и газы в концентрациях, разрушающих металлы и изоляцию;
- эксплуатировать агрегат без обратного клапана;
- перемещать агрегат, подключенный к сети;
- эксплуатировать агрегат для перекачивания других жидкостей, за исключением описанных в настоящем руководстве.

#### **1.1.1. Недопустимые способы эксплуатации.**

Работоспособность и безопасность поставляемого насоса (установки) гарантируется только при полном соблюдении требований настоящего руководства. Допустимые пределы, установленные в инструкции, ни в коем случае не должны быть нарушены.

#### **1.1.2. Самопроизвольная переделка.**

Любые изменения в конструкции и в схеме установки насоса допустимы только после согласования с производителем. Применение оригинальных запасных частей и комплектующих, рекомендованных производителем, гарантирует надежность, безопасность эксплуатации и длительный срок службы насоса. При использовании других запасных частей производитель не несет ответственность за возможные последствия.

**!!! Категорически запрещается производить монтаж оборудования, подключенного к электросети!**

**!!! Несоблюдение указаний по технике безопасности может нанести ущерб персоналу, насосу или системе, а также привести к потере права на предъявление претензий.**

## 1.2. Область применения.

Насосы серии SPS Waterstry предназначены для подачи чистой, химически неагрессивной воды без длинноволокнистых включений из глубоких скважин.

При работе с жидкостями, вязкость которых выше вязкости воды, необходимо использовать электродвигатели с номинальной мощностью выше стандартной для данного типоразмера насосной части.

Используются в бытовых и промышленных целях, в дождевых и оросительных установках, в системах пожаротушения.

Насосы STS рекомендованы преимущественно для бытового водоснабжения

Возможно применение насосов данных серий в колодцах, накопительных ёмкостях и открытых естественных и искусственных водоёмах, но в этом случае необходим монтаж специальных внешних кожухов для обеспечения оптимального режима охлаждения электродвигателя.

Насосы должны быть установлены таким образом, чтобы их всасывающее отверстие всегда было погружено в жидкость.

Насосы могут эксплуатироваться как в вертикальном, так и горизонтальном положении, при условии полного погружения в воду.

При горизонтальном монтаже, в силу конструктивных особенностей погружных скважинных насосов, задняя часть электродвигателя (противоположная вылету вала) всегда должна располагаться ниже выходного отверстия насоса.

## 1.3. Таб1. Технические параметры насосов.

		SPS	STS
Мощность, max	кВт	0,37-7,5	0,37-2,2
Напряжение/частота	В/Гц	230-380 +6% / -10% / 50	230 +6% / -10% / 50
Напор, max	м	20-412	26-234
Производительность, max	м <sup>3</sup> /ч	0,3-18	
Температура жидкости	°С	35	
Обороты двигателя	об/мин	2840	
Класс изоляции		IP68	
Класс защиты		F	
Максимальное		40 / час	

количество пусков			
Минимальная скорость потока для охлаждения электродвигателя	<b>м/с</b>	<b>0,2</b>	
Режим работы электродвигателя		<b>Продолжительный S1</b>	
Диаметр подключения		<b>1 1/4" (серий SPS05-18)</b> <b>1 1/2" (для серии SPS25)</b> <b>2" (для серий SPS40-70)</b>	<b>1 1/4" (для серий STS05-18)</b> <b>1 1/2" (для серии STS25)</b> <b>2" (для серий STS35-80)</b>
Диаметр скважины	<b>мм</b>	<b>≥ 100 (4")</b>	
Содержание песка	<b>г/м<sup>3</sup></b>	<b>50</b>	
Общая минерализация (сухой остаток)	<b>мг/л</b>	<b>1500</b>	
Максимальная глубина погружения	<b>м</b>	<b>200</b>	
Осевая нагрузка	<b>Н</b>	<b>2000 (0,37 – 1,5 кВт)</b> <b>3000 (2,2 кВт)</b> <b>5000 (3 – 7,5 кВт)</b>	
Длина моторного кабеля	<b>м</b>	<b>1,7 (0,37 – 1,5 кВт)</b> <b>2,5 (3 – 7,5 кВт)</b>	

#### **1.4. Материалы.**

##### **Насосная часть.**

В насосах модельного ряда SPS все контактирующие с водой детали выполнены из нержавеющей стали марки AISI 304, AISI 316, стопорные кольца - из графита, подшипники насосной части – из NBR, щелевые уплотнения- технополимер + NBR.

Отличительная особенность гидравлики насосов STS – рабочие колёса из технополимера (Норила), диффузоры из поликарбоната, армированного стекловолокном и подшипники насосной части из фторопласта. Рабочие камеры заключены в единый внешний кожух из нержавеющей стали.

## Электродвигатель.

4" насосы SPS (STS) имеют маслозаполненные электродвигатели.

Масло – бесцветное нетоксичное, высококачественное, сертифицированное как фармацевтическое светлое в соответствии с требованиями соответствующих организаций Европы, США и Азии.

- Все наружные компоненты и вал электродвигателя - нержавеющей сталь,
- фланец электродвигателя - оцинкованный чугун,
- торцевое уплотнение вала - керамика-графит,
- кабельный ввод - EPDM,
- обмотки статора – медь,
- компенсирующая диафрагма и защитный чехол - NBR.

## 2. Транспортировка и хранение.

Транспортировку и хранение оборудования производить в оригинальной упаковке, не допускать внешнего механического воздействия.

Допустимый температурный режим хранения:

Насос: от - 20 до +60° С.

Мотор: от - 20 до +70° С.

Насос не должен подвергаться воздействию прямых солнечных лучей. Если насос был распакован, его следует хранить горизонтально с соответствующей опорой или вертикально, чтобы предотвратить перекося насоса. Убедитесь, что насос не может покатиться или упасть. Во время хранения насос можно поддерживать, как показано на рис. 1.

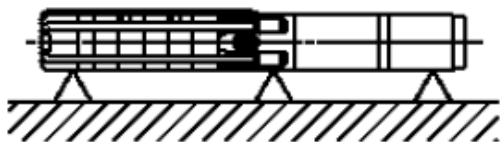


Рис. 1 Положение насоса при хранении.

Если насос должен храниться после использования, он должен располагаться в отапливаемом помещении или необходимо обеспечить, чтобы жидкость двигателя была морозостойкой.

## 3. Описание изделия.

Насос SPS (STS)- погружной центробежный многоступенчатый насос нормального всасывания. Состоит из набора ступеней - рабочих камер, последовательно повышающих напор на нагнетательном патрубке насоса. В состав каждой камеры входит рабочее колесо, диффузор и корпус камеры. Выходная ступень насоса содержит встроенный обратный клапан и присоединительное отверстие с внутренней резьбой.

Заборное всасывающее отверстие скважинного насоса располагается в промежутке между гидравлической частью и электродвигателем насоса и защищено от попадания инородных предметов при помощи специального сетчатого фильтра.

Монтажный фланец - 4" выполнен по стандарту NEMA.

Предусмотрены как однофазные (1x230В 50Гц) так и трёхфазные (3x380В 50Гц) версии насосов SPS.

Насосы модельного ряда STS доступны только в однофазном варианте.

Однофазные насосы мощностью до 1,5 кВт включительно поставляются только со встроенным конденсаторным блоком. Однофазные насосы мощностью 2,2 кВт поставляются без встроенного конденсаторного блока. Конденсаторный блок 2PC07 приобретается отдельно.

Для подключения однофазных насосов со встроенным конденсаторным блоком к электросети, необходимо использовать трехжильный электрический кабель.

Для подключения к электросети трехфазных и однофазных насосов с выносным конденсаторным блоком, необходимо использовать четырехжильный электрический кабель.

### 3.1 Рабочие характеристики

**Таб.2 ТЕХНИЧЕСКИЕ ХАРАКТЕРИСТИКИ НАСОСОВ SPS.**

Модель насоса	Мощность		Напряжение питания, В		Номинальный ток, А		Производительность						
							л/мин	0	5	10	15	20	25
	кВт	л.с.	1x230 В 50 Гц	3x380 В 50 Гц	1x230В	3x380В	м <sup>3</sup> /час	0	0,3	0,6	0,9	1,2	1,5
SPS 0509*	0,37	0,5	•	•	3,7	1,2	Высота водяного столба, м	52	48	45	36	27	14
SPS 0514*	0,37	0,5	•	•	3,7	1,2		79	76	68	56	38	21
SPS 0518*	0,55	0,75	•	•	5,0	1,6		102	96	88	72	52	27
SPS 0521*	0,55	0,75	•	•	5,0	1,6		118	112	100	81	58	30
SPS 0528*	0,75	1,0	•	•	6,2	2,1		158	153	138	111	78	42
SPS 0536*	1,1	1,5	•	•	8,1	2,7		205	195	175	134	103	54
SPS 0542*	1,1	1,5	•	•	8,1	2,7		238	235	203	167	118	67

Модель насоса	Мощность		Напряжение питания, В		Номинальный ток, А		Производительность							
							л/мин	0	15	20	25	30	35	40
	кВт	л.с.	1x230 В 50 Гц	3x380 В 50 Гц	1x230В	3x380В	м <sup>3</sup> /час	0	0,9	1,2	1,5	1,8	2,1	2,4
SPS 1009*	0,37	0,5	•	•	3,7	1,6	Высота водяного столба, м	53	48	45	42	38	33	26
SPS 1013*	0,55	0,75	•	•	5,0	1,9		77	68	64	58	54	46	38
SPS 1018*	0,75	1,0	•	•	6,2	2,3		104	94	89	83	74	64	51
SPS 1023*	1,1	1,5	•	•	8,1	3,1		136	124	118	108	98	84	69
SPS 1028*	1,5	2,0	•	•	10,4	4,0		166	154	145	134	122	105	86
SPS 1033*	1,5	2,0	•	•	10,4	4,0		195	183	173	159	143	124	102
SPS 1040**	2,2	3,0	•	•	15,0	5,6		235	218	205	190	170	147	119
SPS 1048**	2,2	3,0	•	•	15,0	5,6		280	261	246	228	204	178	143

Модель насоса	Мощность		Напряжение питания, В		Номинальный ток, А		Производительность									
							л/мин	0	25	30	35	40	45	50	60	70
	кВт	л.с.	1x230 В 50 Гц	3x380 В 50 Гц	1x230В	3x380В	м <sup>3</sup> /час	0	1,5	1,8	2,1	2,4	2,7	3,0	3,6	4,2
SPS 1806*	0,37	0,5	•	•	3,7	1,6	Высота водяного столба, м	38	33	32	31	30	28	26	22	14
SPS 1809*	0,55	0,75	•	•	5,0	1,9		57	49	47	46	44	41	38	30	19
SPS 1812*	0,75	1,0	•	•	6,2	2,3		77	66	64	62	58	56	52	43	28
SPS 1815*	1,1	1,5	•	•	8,1	3,1		97	85	83	80	77	74	69	57	40
SPS 1818*	1,1	1,5	•	•	8,1	3,1		116	101	97	94	90	85	80	67	45
SPS 1822*	1,5	2,0	•	•	10,4	4,0		143	127	120	115	110	105	97	80	54
SPS 1825*	1,5	2,0	•	•	10,4	4,0		160	139	134	128	124	117	110	90	60
SPS 1829**	2,2	3,0	•	•	15,0	5,6		185	160	155	149	143	136	127	103	70
SPS 1833**	2,2	3,0	•	•	15,0	5,6		211	183	177	172	164	155	145	118	80
SPS 1839	3,0	4,0	•	•		7,4		250	219	213	204	195	185	172	138	94
SPS1845	3,0	4,0	•	•		7,4		288	250	243	233	224	213	199	162	110
SPS1852	4,0	5,5	•	•		9,8		334	291	282	272	281	247	230	184	123

Модель насоса	Мощность		Напряжение питания, В		Номинальный ток, А		Производительность											
							л/мин	0	30	35	40	45	50	60	70	80	90	100
	кВт	л.с.	1x230В 50Гц	3x380В 50Гц	1x230В	3x380В	м <sup>3</sup> /час	0	1,8	2,1	2,4	2,7	3,0	3,6	4,2	4,8	5,4	6,0
SPS 2504*	0,37	0,5	•	•	3,7	1,6	Высота водяного столба, м	25	23	22	21	20,5	20	19	17	15	13	10
SPS 2506*	0,55	0,75	•	•	5,0	1,9		38	34	33	32	31	30	28	26	24	20	16
SPS 2508*	0,75	1,0	•	•	6,2	2,3		52	45	44	43	42	41	39	36	33	28	23
SPS 2512*	1,1	1,5	•	•	8,1	3,1		77	68	67	66	64	63	60	56	50	44	37
SPS 2517*	1,5	2,0	•	•	10,4	4,0		108	96	94	93	90	88	84	77	70	63	54
SPS 2521**	2,2	3,0	•	•	15,0	5,6		134	118	115	113	111	108	103	96	87	77	67
SPS 2525**	2,2	3,0	•	•	15,0	5,6		157	138	136	133	129	127	121	113	103	90	78
SPS 2533	3,0	4,0	•	•		7,4		209	184	180	176	172	168	159	149	137	123	105
SPS 2538	4,0	5,5	•	•		9,8		242	212	208	204	199	194	185	172	158	142	123
SPS 2544	4,0	5,5	•	•		9,8		279	247	242	237	231	226	215	202	187	166	143

Модель насоса	Мощность		Напряжение питания, В		Номинальный ток, А		Производительность													
							л/мин	0	40	45	50	60	70	80	90	100	120	140	160	180
	кВт	л.с.	1x230В 50Гц	3x380В 50Гц	1x230В	3x380В	м <sup>3</sup> /час	0	2,4	2,7	3,0	3,6	4,2	4,8	5,4	6,0	7,2	8,4	9,6	10,8
SPS 4005*	0,75	1,0	•	•	6,2	2,3	Высота водяного столба, м	30	28	27	26	26	25	24	23	22	21	18	15	12
SPS 4007*	1,1	1,5	•	•	8,1	3,1		41	38	37	36	36	35	35	34	34	32	27	24	17
SPS 4010*	1,5	2,0	•	•	10,4	4,0		58	54	53	52	51	49	47	47	46	43	38	32	25
SPS 4012**	2,2	3,0	•	•	15,0	5,6		71	65	64	63	61	60	58	57	55	52	47	40	31
SPS 4015**	2,2	3,0	•	•	15,0	5,6		87	80	79	78	76	74	72	70	68	64	57	49	38
SPS 4018	3,0	4,0	•	•		7,4		104	98	96	95	93	90	88	86	84	79	72	60	47
SPS 4021	4,0	5,5	•	•		9,8		122	114	113	111	107	105	102	100	98	93	85	72	55
SPS 4025	4,0	5,5	•	•		9,8		144	133	131	128	126	123	119	116	114	107	97	84	64
SPS 4030	5,5	7,5	•	•		13,7		174	163	160	157	154	149	145	142	139	137	120	103	79
SPS 4037	5,5	7,5	•	•		13,7		215	199	196	194	188	183	177	173	169	160	145	122	93

Модель насоса	Мощность		Напряжение питания, В		Номинальный ток, А		Производительность									
							л/мин	0	100	120	140	160	180	200	250	300
	кВт	л.с.	1x230В 50Гц	3x380В 50Гц	1x230В	3x380В	м <sup>3</sup> /час	0	6,0	7,2	8,4	9,6	10,8	12,0	15,0	18,0
SPS 7005*	1,5	2,0	•	•	10,4	4,0	Высота водяного столба, м	33	32	31	30	28	27	26	22	16
SPS 7007**	2,2	3,0	•	•	15,0	5,6		46	44	43	42	40	37	36	30	20
SPS 7010	3,0	4,0	•	•		7,4		65	62	60	58	57	54	52	43	29
SPS 7013	4,0	5,5	•	•		9,8		84	80	78	77	74	72	67	56	38
SPS 7018	5,5	7,5	•	•		13,7		117	111	108	104	102	97	93	77	54
SPS 7025	7,5	10,0	•	•		18,7		163	154	149	145	141	135	129	107	75

\* - Однофазные насосы мощностью до 2,2 кВт поставляются только со встроенным конденсаторным блоком.

\*\* - Однофазные насосы мощностью 2,2 кВт поставляются без встроенного конденсаторного блока.

Конденсаторный блок 2PC07 приобретается отдельно.

**Таб. 3 ТЕХНИЧЕСКИЕ ХАРАКТЕРИСТИКИ НАСОСОВ STS.**

Модель насоса	Мощность		Напряжение питания, В	Номинальный ток, А	Производительность						
	кВт	л.с.			1х230В 50Гц	л/мин	0	5	10	15	20
			м <sup>3</sup> /час	0		0,3	0,6	0,9	1,2	1,5	
STS 0510*	0,37	0,5	•	3,7	Высота водяного столба, м	67	63	55	46	33	18
STS 0513*	0,37	0,5	•	3,7		86	78	70	56	42	23
STS 0519*	0,55	0,75	•	5,0		126	118	105	86	60	30
STS 0526*	0,75	1,0	•	6,2		173	160	141	117	81	39
STS 0538*	1,1	1,5	•	8,1		253	234	208	169	117	52

Модель насоса	Мощность		Напряжение питания, В	Номинальный ток, А	Производительность									
	кВт	л.с.			1х230В 50Гц	л/мин	0	15	20	25	30	35	40	45
			м <sup>3</sup> /час	0		0,9	1,2	1,5	1,8	2,1	2,4	2,7	3,0	3,6
STS 1005*	0,37	0,5	•	3,7	Высота водяного столба, м	34	32	31	29	27	25	23	19	16
STS 1007*	0,37	0,5	•	3,7		46	43	42	39	36	33	29	26	22
STS 1010*	0,55	0,75	•	5,0		67	64	61	58	54	49	43	36	28
STS 1014*	0,75	1,0	•	6,2		92	86	83	79	74	67	60	52	42
STS 1020*	1,1	1,5	•	8,1		139	131	127	120	111	101	90	75	60

Модель насоса	Мощность		Напряжение питания, В	Номинальный ток, А	Производительность											
	кВт	л.с.			1х230В 50Гц	л/мин	0	20	25	30	35	40	45	50	60	70
			м <sup>3</sup> /час	0		1,2	1,5	1,8	2,1	2,4	2,7	3,0	3,6	4,2		
STS 1305*	0,37	0,5	•	3,7	Высота водяного столба, м	34	32	31	30	29	27	25	23	18	11	
STS 1308*	0,55	0,75	•	5,0		54	51	50	49	46	43	41	38	30	19	
STS 1311*	0,75	1,0	•	6,2		72	68	66	64	61	58	54	49	38	26	
STS 1316*	1,1	1,5	•	8,1		106	101	98	95	89	83	77	70	54	33	
STS 1321*	1,5	2,0	•	10,4		142	135	132	127	122	115	108	100	79	49	
STS 1332**	2,2	3,0	•	15,0		208	200	194	187	177	165	152	138	104	62	

Модель насоса	Мощность		Напряжение питания, В	Номинальный ток, А	Производительность													
	кВт	л.с.			1х230В 50Гц	л/мин	0	25	30	35	40	45	50	60	70	80	90	100
			м <sup>3</sup> /час	0		1,5	1,8	2,1	2,4	2,7	3,0	3,6	4,2	4,8	5,4	6,0		
STS 1805*	0,37	0,5	•	3,7	Высота водяного столба, м	33	26	28	27	26	25	24	21	18	13	8	3	
STS 1807*	0,55	0,75	•	5,0		46	43	42	41	39	38	36	33	28	22	15	7	
STS 1809*	0,75	1,0	•	6,2		59	55	54	52	51	49	47	43	37	28	20	10	
STS 1814*	1,1	1,5	•	8,1		93	87	86	83	81	79	76	68	58	47	33	20	
STS 1818*	1,5	2,0	•	10,4		120	113	111	108	105	102	98	88	75	60	42	25	
STS 1827**	2,2	3,0	•	15,0		175	164	161	157	152	147	141	127	109	87	61	35	

Модель насоса	Мощность		Напряжение питания, В	Номинальный ток, А	Производительность													
	кВт	л.с.			1х230В 50Гц	л/мин	0	35	40	45	50	60	70	80	90	100	100	
			м <sup>3</sup> /час	0		2,1	2,4	2,7	3,0	3,6	4,2	4,8	5,4	6,0	6,0			
STS 2504*	0,37	0,5	•	3,7	Высота водяного столба, м	26	23	22	22	21	19	17	14	11	7	8	3	
STS 2506*	0,55	0,75	•	5,0		38	36	35	33	32	30	26	22	18	12	15	7	
STS 2508*	0,75	1,0	•	6,2		51	47	46	44	43	39	35	30	24	18	20	10	
STS 2512*	1,1	1,5	•	8,1		77	72	71	69	68	63	57	49	41	31	33	20	
STS 2516*	1,5	2,0	•	10,4		102	98	96	94	92	86	77	68	57	46	42	25	
STS 2524**	2,2	3,0	•	15,0		151	142	139	136	132	122	111	97	80	62	61	35	



Модель насоса	Мощность		Напряжение питания, В	Номинальный ток, А	Производительность										
	кВт	л.с.			1х230В 50Гц	л/мин	0	50	60	70	80	90	100	120	140
						м <sup>3</sup> /час	0	3,0	3,6	4,2	4,8	5,4	6,0	7,2	8,4
STS 3507*	0,75	1,0	•	6,2	Высота водяного столба, м	42	36	34	32	30	28	25	17	11	
STS 3510*	1,1	1,5	•	8,1		62	53	51	48	45	41	38	29	18	
STS 3514*	1,5	2,0	•	10,4		90	77	74	71	68	63	59	46	28	
STS 3520**	2,2	3,0	•	15,0		125	107	102	97	92	86	80	62	40	

Модель насоса	Мощность		Напряжение питания, В	Номинальный ток, А	Производительность										
	кВт	л.с.			1х230В 50Гц	л/мин	0	80	90	100	120	140	160	180	200
						м <sup>3</sup> /час	0,0	4,8	5,4	6,0	7,2	8,4	9,6	10,8	12,0
STS 4004*	0,75	1,0	•	6,2	Высота водяного столба, м	26	23	22	21	20	18	16	12	9	
STS 4006*	1,1	1,5	•	8,1		38	35	34	33	31	28	24	19	14	
STS 4008*	1,5	2,0	•	10,4		52	47	45	44	41	37	31	25	18	
STS 4013**	2,2	3,0	•	15,0		82	75	73	71	66	59	50	40	30	

Модель насоса	Мощность		Напряжение питания, В	Номинальный ток, А	Производительность												
	кВт	л.с.			1х230В 50Гц	л/мин	0	80	90	100	120	140	160	180	200	220	240
						м <sup>3</sup> /час	0,0	4,8	5,4	6,0	7,2	8,4	9,6	10,8	12,0	13,2	14,4
STS 5507*	1,1	1,5	•	8,1	Высота водяного столба, м	41	35	34	33	32	29	26	23	18	14	8	
STS 5510*	1,5	2,0	•	10,4		58	49	48	47	44	41	37	32	27	20	13	
STS 5514**	2,2	3,0	•	15,0		83	71	69	67	63	58	54	48	40	31	20	

Модель насоса	Мощность		Напряжение питания, В	Номинальный ток, А	Производительность											
	кВт	л.с.			1х230В 50Гц	л/мин	0	100	120	140	160	180	200	220	240	260
						м <sup>3</sup> /час	0,0	6,0	7,2	8,4	9,6	10,8	12,0	13,2	14,4	15,6
STS 6007*	1,5	2,0	•	10,4	Высота водяного столба, м	45	37	36	33	31	28	25	22	18	14	
STS 6010**	2,2	3,0	•	15,0		64	54	52	48	44	41	36	32	26	20	

\* - Однофазные насосы мощностью до 2,2 кВт поставляются только со встроенным конденсаторным блоком.

\*\* - Однофазные насосы мощностью 2,2 кВт поставляются без встроенного конденсаторного блока.

Конденсаторный блок 2PC07 приобретается отдельно.

### 3.2. Комплектация.

- Насос в сборе с двигателем;
- Кабель электрический со свободным концом;
- Инструкция по монтажу и эксплуатации.

## 4. Подготовка к работе.

Скважина не должна содержать песок или осадок. При необходимости прокачайте скважину, используя для этого специальный насос. Вода после прокачки должна быть чистой, без механических примесей и остатков продуктов бурения.

Необходимо убедиться в наличии достаточного зазора (не менее 5 мм с обеих сторон) между корпусом скважинного насоса и стенкой обсадной трубы, а также в отсутствии ее деформаций и повреждений, выступов, наплывов и т.д.

Перед погружением 3-х фазного насоса проверьте направление вращения двигателя. Двигатель должен вращаться против часовой стрелки. Направление вращения электродвигателя на 230 В – постоянное и проверки не требует.

Испытания насоса должны проводиться в полностью погружённом в воду состоянии.

По возможности необходимо проверить уровень моторной жидкости в электродвигателе согласно инструкциям производителя.

### 4.1. Подключение электропитания.

Электрическое подсоединение должно быть выполнено строго в соответствии с «ГОСТ 12.1.030-81 ССБС Энергобезопасность, защитное заземление, зануление и правила эксплуатации электроустановок».

**!!! Электрическое подключение должно производиться специалистом согласно «Правилам монтажа и эксплуатации электроустановок».**

Насосы поставляются со свободным концом моторного кабеля не менее 0,5 м. При монтаже необходимо обеспечить герметичное соединение штатного и основного кабелей электропитания.

Для этой цели применяются термоусадочные или заливные муфты.

При нагревании термоусаживаемой муфты она плотно облегает кабель, обеспечивая герметичное и надежное соединение. При помощи заливной муфты соединение создается путем заливки специальной формы полиуретановой смолой.

Данная операция требует определённой квалификации, поэтому выполнять её рекомендуется лицам, имеющим опыт в установке муфт, либо поручить выполнение данного вида работ специализированной организации.

Перед установкой муфты и после рекомендуется измерить сопротивление изоляции между фазой и землёй с помощью соответствующих приборов. При исправных кабелях, электродвигателе и муфте Визол должно быть не менее 4 МΩ (МОм). (Замеры производить при помощи прибора с измерительным напряжением не менее 1000В)

В дальнейшем, при эксплуатации необходимо периодически контролировать данный параметр и при падении сопротивления ниже 0,5 МΩ (МОм) эксплуатация скважинного насоса запрещается, необходим подъём насоса и ремонт электродвигателя или кабеля.

Минимальное сопротивление изоляции без внешнего силового кабеля:

- для нового мотора - >400 МΩ (МОм);
- для насоса после эксплуатации - >20 МΩ (МОм).

Рис.2 Однофазная схема подключения

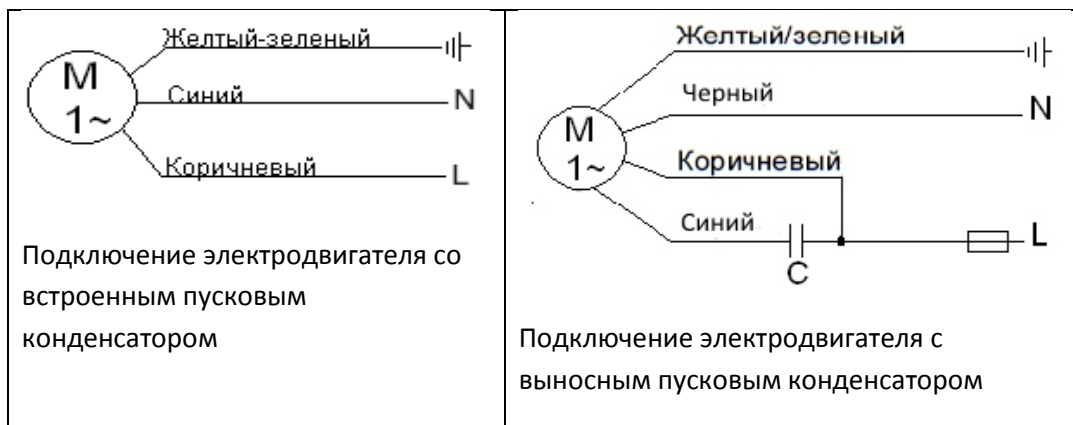
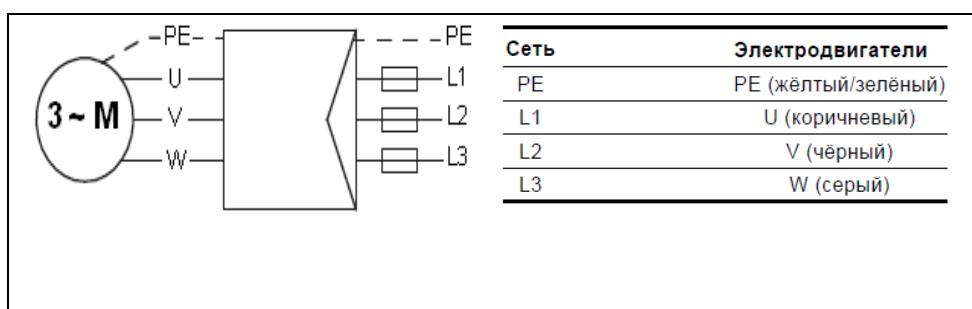


Рис. 3. Трехфазная схема подключения



Для подключения используйте водостойкий кабель с поперечным сечением каждой жилы не менее 1,5 мм<sup>2</sup> и с резиновой изоляцией, предназначенный для эксплуатации в питьевой воде (подробнее по длине кабеля (см Таб.3).

**ОСТОРОЖНО! ДАННЫЙ НАСОС ДОЛЖЕН БЫТЬ ЗАЗЕМЛЕН.**

**Максимально допустимая длина кабеля от насоса до пускателя с учётом возможного падения напряжения 3%.**

**Таб.4**

Мощность, кВт	In, А	Сечение кабеля, мм <sup>2</sup>							
		1,5	2,5	6	10	4	16	25	35
<b>Двигатель 4" 1x230 В</b>									
0,37	3,7	109	182	291	430	714			
0,55	5,0	79	131	207	314	512			
0,75	6,2	59	94	150	225	371			
1,1	8,1	47	78	125	186	310			
1,5	10,4	33	56	94	135	238			
2,2	15		45	71	105	173			
<b>Двигатель 4" 3x380 В</b>									
0,37	1,6	460	776						
0,55	1,9	297	495	789					
0,75	2,3	257	425	672	996				
1,1	3,1	174	291	455	678				
1,5	4,0	130	215	345	540				
2,2	5,6	91	155	241	358	612			
3,0	7,4	67	117	188	277	456	715		
4,0	9,8	57	93	148	219	362	564		
5,5	13,7	38	69	111	167	266	417	633	
7,5	18,7	32	51	78	113	182	295	441	615

При большем падении напряжения необходимо предусмотреть возможное уменьшение предельной длины кабеля, либо скорректировать площадь поперечного сечения в сторону увеличения.

Учитывая возможные сезонные и суточные колебания напряжения в местных электросетях, рекомендуется защитить электродвигатель при помощи установки стабилизатора с мощностью в 3-3,5 раза превышающую номинальную мощность насоса (с учётом запаса на пусковые токи).

**4.2. Защита электродвигателя.**

Минимально необходимой защитой является установка токового автомата с тепловым реле с номиналом, равным рабочему току насоса с регулируемым током расцепления в комбинации с устройством защитного отключения (УЗО) с током утечки 30мА.

Рекомендуется применять специальные пульты управления и устройства комплексной защиты электродвигателя, позволяющие помимо токовой защиты отслеживать повышенное или пониженное напряжение, пропадание фазы, неправильную последовательность и перекос фаз, «сухой ход» и т.д. (шкаф управления XTREME1 Waterstry, модуль Pilot и т.д.).

Отсутствие необходимой защиты электродвигателя является основанием для отказа в гарантийном обслуживании насоса, в случае выхода электродвигателя из строя.

### 4.3. Работа с преобразователем частоты.

#### **ВНИМАНИЕ!!!**

**Категорически запрещается подключать электродвигатели Waterstry с номинальной мощностью 7,5 кВт к частотному преобразователю. Это может привести к выходу мотора из строя.**

Применение преобразователей частоты для двигателей меньшей мощности, равно как и схему подключения необходимо в каждом конкретном случае согласовывать с поставщиком насосов.

***Несоблюдение данных требований к эксплуатации электронасосного агрегата ведет к автоматическому отказу в гарантийном обслуживании ИЗДЕЛИЯ!!!***

### 4.4. Установка.

Бережно обращайтесь с насосом. При соединении трубопровода из пластмассы и выходного патрубка насоса используйте специальные металлические фитинги, обеспечивающие герметичность всех соединений подающего трубопровода.

Используйте прочный стальной трос, который сможет выдержать вес установки вместе с подающим трубопроводом, наполненным водой.

Трос используется только как страховочное средство при спуске и подъёме насоса и на случай разрыва напорной трубы. Основная весовая нагрузка при монтаже и последующей работе загруженного насоса должна распределяться на водоподъёмную трубу. По окончании монтажа трос фиксируется на скважинном оголовке при помощи зажимов без натяга, учитывая возможное растяжение трубы под тяжестью насоса и водяного столба над ним. Следует также избегать излишнего провиса троса.

Никогда не следует использовать электрический кабель для подъёма либо спуска насоса

Перед погружением насоса в скважину, подсоедините электрокабель к подающей трубе с шагом крепления – 2 - 3м. Зафиксируйте место соединения пластиковыми хомутами.

Будьте осторожны, не повредите хомуты и не используйте их для поддержания установки.

Если диаметр скважины значительно больше диаметра насоса, используйте внешний охлаждающий кожух. Скорость жидкости омывающей электродвигатель должна быть  $\geq 0,2$  м/с.

Устанавливайте насос на безопасном расстоянии от дна скважины. В общем случае, нижний конец электродвигателя должен располагаться выше зоны водопритока в обсадной трубе над скважинным фильтром (или открытым стволом, при отсутствии последнего). Рекомендуется расстояние не менее 1м от окончания глухой обсадной трубы и, соответственно, начала фильтровальной колонны (см. паспорт скважины). Выполнение данного условия необходимо для обеспечения обтекания снизу вверх перекачиваемой водой всей поверхности электродвигателя, что даёт наиболее эффективный режим охлаждения мотора насоса.

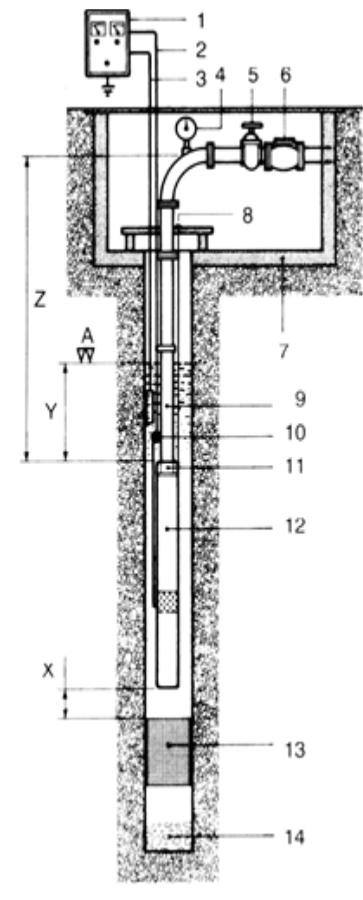
Скважинный электронасос не должен работать без воды «всухую». Вследствие этого необходимо монтировать изделие таким образом, чтобы при работе над выходным патрубком всегда оставался запас не менее 1м водяного столба, т.е. не менее 1-го метра ниже динамического уровня воды в скважине. Необходимо учитывать возможные сезонные колебания уровня. При

опасности «сухого хода» необходимо установить систему контроля уровня (электроды, по  $\cos\phi$  и т.д.)

Насос оборудован встроенным обратным клапаном. Рекомендуется установка дополнительного обратного клапана на скважинном оголовке на стыке вертикального и горизонтального участков напорной трубы для защиты системы от гидравлических ударов.

Рис.5 Схема установки насоса.

1. - пульт управления;
2. - кабель электропитания;
3. - система контроля уровня жидкости;
4. - манометр;
5. - задвижка (кран);
6. - обратный клапан;
7. – колодец (кессон);
8. - трос;
9. - подающий трубопровод;
10. - кабельное соединение;
11. - обратный клапан;
12. - электронасос;
13. - фильтр;
14. - ил, песок;



A. - уровень воды в скважине;

Z. - общая длина трубопровода при  $t > 100$  м необходимо установить как минимум один обратный клапан;

Y. - глубина погружения электронасоса, не менее  $> 1$  м;

X. - расстояние между электронасосом и фильтром не менее  $> 1$  м.

## **5. Включение двигателя.**

Проверьте свободное вращение двигателя и состояние кабеля. Убедитесь в том, что соединения насоса выполнены качественно.

### **5.1. Первый запуск**

Из трубопровода не должно быть утечки воздуха при открытой задвижке на выходе насоса. Плотнo закройте задвижку и следите за тем, чтобы давление на манометре достигло максимального значения. Затем откройте задвижку на 1/3, и пусть насос работает до тех пор, пока не пойдет чистая вода без пузырьков воздуха. Если установка и прокачка скважины были выполнены правильно, чистая вода пойдет через 15 минут. Проверить рабочий ток электродвигателя в режиме набора давления, величина его должна быть близка к номинальной, указанной на электродвигателе.

Для трёхфазных версий проверяется величина рабочего тока по 3-м фазам. Результаты должны быть одинаковы для всех обмоток при условии равного напряжения на каждой фазе. Также необходимо удостовериться в правильности направления вращения вала 3-х фазного мотора.

Проверка направления вращения трёхфазного электродвигателя.

1. Включить насос и замерить подачу и напор насоса.
2. Поменять местами две фазовые жилы силового кабеля, идущего на электродвигатель, и снова замерить подачу и напор.
3. Замер с наибольшими результатами показывает правильное направление вращения.
4. Косвенным признаком неправильной последовательности фаз при подключении является, как правило, пониженное потребление тока, меньше номинального тока на табличке электродвигателя (измеряется токовыми клещами)

***!!! Не допускайте включения насоса без жидкости.***

***!!! Не допускайте работу насоса с закрытой задвижкой больше 2 минут.***

***!!! Не допускайте работу двигателя в обратном направлении больше 30 секунд.***

### **5.2. Работа насоса в стандартном режиме.**

Подключите гидравлические соединения установки к распределительной станции. Через несколько рабочих циклов проверьте напряжение и текущие показатели. В случае необходимости внесите соответствующие корректировки в подачу, давление и электрозащиту насоса.

### **5.3. Обслуживание.**

Контролируйте работу установки, не допускайте попадания в нее песка, извести и т.д. Поддерживайте запчасти (клапаны, фильтры, измерительные и защитные приборы) в рабочем состоянии. Работы по обслуживанию насоса должны производиться специалистом. После длительного простоя рекомендуется производить осмотр насоса, дополнительного оборудования и скважины перед включением.

**!!! Перед проведением работ по обслуживанию насоса убедитесь в том, что он отключен от электросети.**

## 6. Неисправности и их устранение.

Таб.5

Неисправность	Причина	Устранение
1. Насос не запускается.	a) Перегорели предохранители.	Замените плавкие вставки. Если замененные перегорают вновь, проверьте электроподключение и погружной кабель.
	b) Сработало устройство защитного отключения (УЗО).	Включите УЗО.
	c) Нет напряжения в сети.	Свяжитесь с поставщиком электроэнергии.
	d) Контактор пускового устройства неисправен.	Замените контактор.
	e) Пусковое устройство неисправно.	Отремонтируйте/замените пусковое устройство.
	f) Обрыв или неисправность в контрольной цепи управления.	Проверьте цепи управления.
	g) Защита по «сухому ходу» отключила насос вследствие низкого уровня воды в скважине.	Проверьте уровень воды, при нормальном уровне поверьте исправность электродов/датчиков уровня.
	h) Неисправен кабель электронасоса.	Отремонтируйте/замените погружной кабель.
	i) Неисправен электродвигатель.	Проверьте электродвигатель.
2. Насос работает, но не подает воду.	a) Перекрыт выпускной вентиль.	Откройте вентиль.
	b) Нет воды или слишком низкий уровень в источнике водозабора.	См. п. 3.а.
	c) Обратный клапан застрял в закрытом положении.	Поднимите электронасос и разблокируйте/замените обратный клапан.
	d) Засорен впускной фильтр.	Поднимите электронасос и почистите фильтр.
	e) Неисправность насосной части.	Отремонтируйте/замените насосную часть.
	f) Разрыв напорной трубы.	Проверить трубу, заменить поврежденный участок.



<p>3. Насос работает с пониженной производительностью.</p>	<p>a) Просадка уровня воды в скважине больше чем предполагалось.</p>	<p>Увеличьте глубину загрузки насоса, дросселируйте насос (уменьшите подачу при помощи регулировочной задвижки) или замените на модель с меньшей производительностью.</p>
	<p>b) Неправильное направление вращения электродвигателя.</p>	<p>См. 5.1.</p>
	<p>c) Вентили и задвижки напорной трубы частично закрыты/заблокированы.</p>	<p>Проверьте и, при необходимости, прочистите/замените вентили/задвижки.</p>
	<p>d) Напорный трубопровод частично засорён примесями (отложениями железа).</p>	<p>Почистите/замените напорную трубу.</p>
	<p>e) Обратный клапан насоса частично заблокирован.</p>	<p>Поднимите электронасос и разблокируйте/замените обратный клапан.</p>
	<p>f) Насос и водоподъемная труба частично засорены примесями (отложениями железа, частицами глины).</p>	<p>Поднимите насос. Проверьте и очистите или, если необходимо замените насос. Очистите трубопроводы.</p>
	<p>g) Неисправна насосная часть.</p>	<p>Отремонтируйте/замените насос.</p>
	<p>h) Утечка в трубопроводах.</p>	<p>Проверьте и замените трубопровод.</p>
	<p>i) Неисправна водоподъемная труба.</p>	<p>Замените водоподъемную трубу.</p>
<p>4. Частые пуски и остановки насоса.</p>	<p>a) Дифференциал реле давления между давлениями пуска и остановки слишком мал.</p>	<p>Увеличьте разницу. Однако, давление остановки насоса, не должно быть ниже давления воздуха в мембранном баке (рекомендуется выше на 10-25%), и давление остановки должно быть таким, чтобы обеспечить достаточную производительность насоса.</p>
	<p>b) Электроды уровня или поплавковые выключатели в резервуаре установлены неправильно.</p>	<p>Отрегулируйте интервалы между электродами/датчиками уровня, чтобы обеспечить подходящее время между включениями и выключениями насоса. См. инструкции по установке и эксплуатации устройств автоматики. Если</p>

		интервалы стоп/старт не могут быть изменены с помощью автоматики, необходимо уменьшить подачу насоса с помощью регулировочной задвижки.
	с) Утечка в обратном клапане или блокировка клапана в полуоткрытом положении.	Поднимите электронасос и почистите/замените обратный клапан.
	d) Давление воздуха в напорном/мембранном баке слишком мало.	Отрегулируйте давление воздуха в напорном/мембранном баке согласно инструкциям по установке и эксплуатации.
	e) Объём напорного/мембранного бака слишком мал.	Увеличьте ёмкость напорного/мембранного бака путем добавления дополнительных или замены на бак большего объёма.
	f) Повреждена мембрана гидробака.	Проверить и, в случае необходимости, отремонтировать/заменить мембрану или бак.
5. Повышенный шум при работе насоса.	Наличие воздуха в системе.	Выпустите воздух.
	Механический износ насоса/электродвигателя.	Отремонтировать/заменить насос или электродвигатель.

## Условия гарантийного обслуживания

Требования потребителя, соответствующие законодательству РФ, могут быть предъявлены в течение гарантийного срока. Срок действия гарантии – 12 месяцев со дня ввода в эксплуатацию (при наличии соответствующего сервисного протокола, составленного представителем уполномоченной организации и записи в гарантийном талоне) или 12 месяцев со дня продажи.

Для подтверждения покупки оборудования в случае гарантийного ремонта или при предъявлении иных предусмотренных законом требований необходимо иметь полностью и правильно заполненный гарантийный талон.

Неисправное оборудование (части оборудования) в течение гарантийного периода ремонтируются бесплатно или заменяется новым. Решение вопроса о целесообразности его замены или ремонта остается за службой сервиса. Замененное оборудование (детали) переходит в собственность службы сервиса.

**Гарантия не распространяется** на оборудование, получившее повреждения или вышедшее из строя в результате:

- неправильного электрического, гидравлического, механического подключений;
- использования оборудования не по назначению или не в соответствии с руководством по эксплуатации;
- транспортировки, внешних механических воздействий;
- несоответствия электрического питания соответствующим Государственным техническим стандартам и нормам;
- затопления, пожара и иных причин, находящихся вне контроля производителя и продавца;
- дефектов систем, с которыми эксплуатировалось оборудование;
- ремонта, а также изменения конструкции изделия лицом, не являющимся представителем уполномоченной организации.
- **при подключении электродвигателя погружного насоса SPS с номинальной мощностью мотора 7,5 кВт к частотному преобразователю.**
- при подключении электродвигателя погружного насоса SPSe/STS- к частотному преобразователю без синусоидального дросселя (фильтра).
- неправильного подключения электродвигателя насоса, обрыва фаз, перенапряжения, пониженного напряжения.
- при монтаже погружного насоса без использования водонепроницаемой кабельной муфты и без шкафа защиты: включающего защиту от перенапряжения и понижения напряжения, обрыва фаз, термореле по току двигателя и защиты насоса от «сухого хода».
- запуска насоса без воды.

Продавец, а также уполномоченные организации не несут ответственности за возможные расходы, связанные с монтажом и демонтажом гарантийного оборудования, а также за ущерб, нанесенный другому оборудованию, находящемуся у покупателя, в результате неисправностей (или дефектов), возникших в гарантийный период.

Срок осуществления гарантийного ремонта или обмена оборудования составляет 20 дней с даты приемки в ремонт или иной, согласованный при приемке, срок.

Диагностика оборудования (в случае необоснованности претензий к его неработоспособности и отсутствия конструктивных неисправностей) является платной услугой и оплачивается клиентом.

Для ремонта и/или диагностики оборудование должно быть доставлено в сервисный центр по адресу: 143005 Московская обл., г. Одинцово, Одинцовский р-н, ул. Транспортная д. 2Б. Доставка оборудования в сервисный центр осуществляется покупателем.

*Отметка об установке*

Название монтажной организации _____	
№ телефона _____	
Дата установки _____ установку _____	Гарантия на _____
Ф.И.О. мастера _____ печать _____	Подпись, _____

Настоящим подтверждаю, что оборудование введено в эксплуатацию, работает исправно, с правилами техники безопасности и эксплуатации ознакомлен.

Подпись владельца