

РАСШИФРОВКА НАИМЕНОВАНИЯ МОДИФИКАЦИИ МОДЕЛИ

ADS 900

1

2

1. Серия погружных дренажных насосов для чистой и грязной воды в пластиковом корпусе

2. Максимальная производительность насоса 9000 л/час или 9м³/час (номенклатурное обозначение)



ТИП

Бытовые погружные насосы с одним рабочим колесом открытого типа. Конструкция насоса - моноблочная: рабочее колесо установлено на валу электродвигателя. Забор воды осуществляется через отверстие в нижней части насоса; подача воды - через боковой отвод в корпусе.



ПРИМЕНЕНИЕ

Насосы предназначены для перекачивания чистой и грязной воды, содержащей твердые включения и загрязнения во взвеси. Применяются для откачивания воды из затопленных подвалов, ливневых водостоков, траншей и т.п. Также допускается откачивание бытовых сточных вод без твердых бытовых отходов и без стоков из туалета.

Конструкция насосов разработана для периодической эксплуатации. Для интенсивной ежедневной работы следует выбирать модели серии VORTEX.



ЭКСПЛУАТАЦИОННЫЕ ОГРАНИЧЕНИЯ

Температура перекачиваемой воды: от 1 до +35°C
 Максимальный линейный размер твердых частиц в воде: 30мм
 Максимально допустимая глубина погружения насоса: 5м.
 Допустимый уровень кислотности воды: 6-8рН
 Максимально допустимая вязкость: не более 10% от вязкости чистой воды.
 Напряжение питания : 220В (+6%; -10%).



КОНСТРУКТИВНЫЕ ОСОБЕННОСТИ И МАТЕРИАЛЫ

- электродвигатель - асинхронный двухполюсный со встроенным конденсатором
- питание от 1-фазной сети 220В, 50Гц
- встроенное в двигатель тепловое реле защиты от перегрева
- изоляция класс «В»
- класс защиты IP68
- материал рабочего колеса - пластик, усиленный стекловолокном
- вал насоса - нержавеющая сталь
- корпус насоса - пластик
- торцевое уплотнение - двойное манжетное
- насосы укомплектованы кабелем 10м., поплавковым выключателем, переходником для подключения шланга.

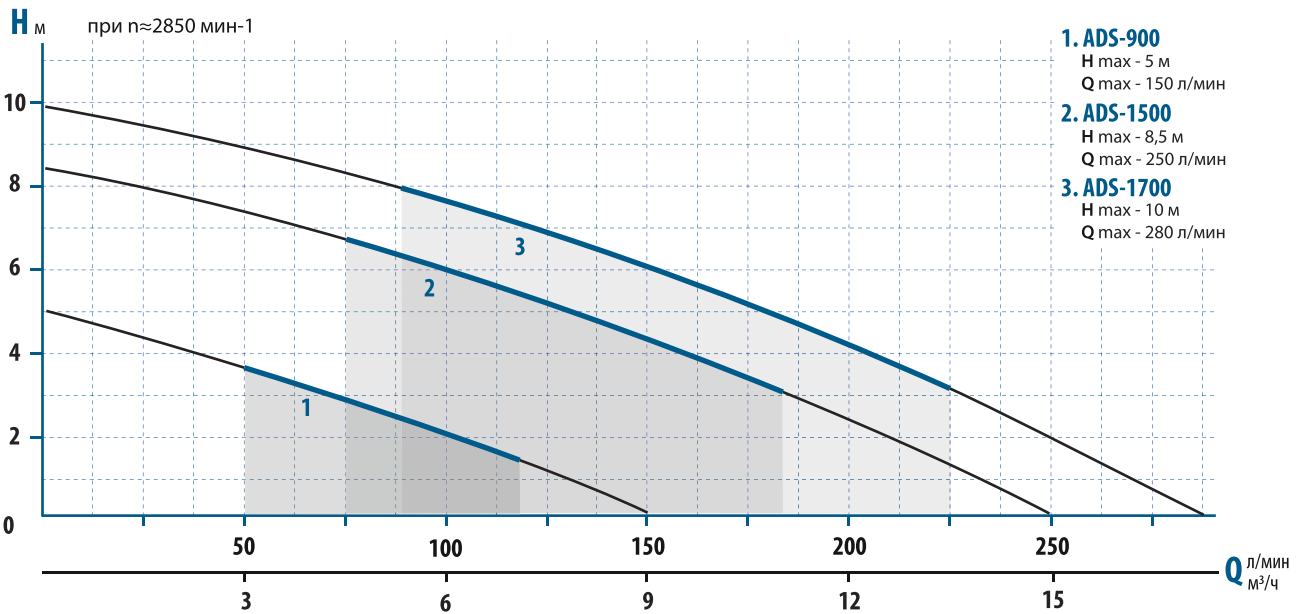
РЕГУЛИРУЕМОЕ ОСНОВАНИЕ

позволяет использовать насос как для чистой так и для грязной воды в зависимости от ситуации и решаемой задачи.

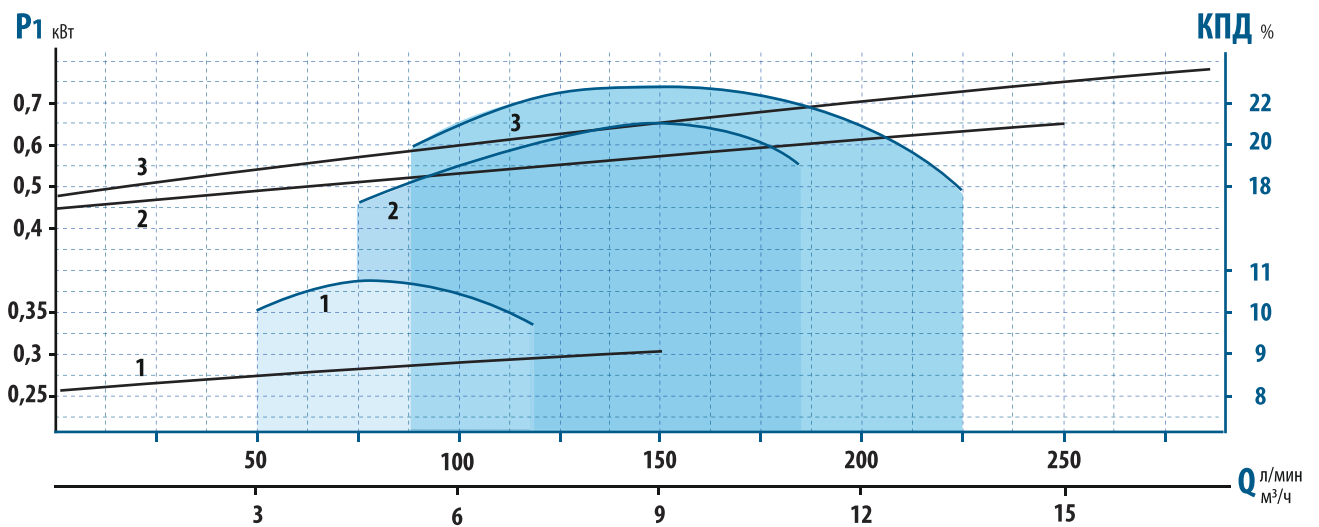
ДВУХПОЗИЦИОННАЯ РУКОЯТКА

- фиксирует поплавковый выключатель в одном из двух режимов:
- автоматическое включение/выключение насоса
 - насос постоянно включен (для минимального уровня осушения)

ГИДРАВЛИЧЕСКИЕ ХАРАКТЕРИСТИКИ



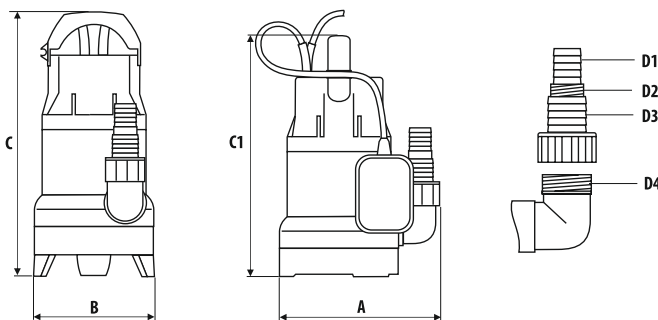
МОЩНОСТЬ, КПД



ТЕХНИЧЕСКИЕ ПАРАМЕТРЫ

Насос	Мощность P1 max кВт	Ток Iном А	Емкость конд. мФ	Q									
				0	50	75	100	125	150	200	250	(л/мин)	
				0	3	4,5	6	7,5	9	12	15		(м³/ч)
ADS-900	0,3	1,5	6	5	3,6	2,8	2	1	-	-	-		
ADS-1500	0,64	3	8	8,5	7,4	6,6	6	5	4	2,2	-		
ADS-1700	0,75	3,5	10	10	9	8,2	7,5	6,8	6	4	2		

ГАБАРИТНЫЕ РАЗМЕРЫ



НАСОС	Артикул	ГАБАРИТЫ ИЗДЕЛИЯ, (ММ)								УПАКОВКА				
		A	B	C	C1	D1	D2	D3	D4	ДЛИНА (м)	ШИРИНА (м)	ВЫСОТА (м)	ОБЪЕМ (м³)	ВЕС (кг)
ADS-900	1090	215	160	355	310	25	1"	35	1½"	0,22	0,16	0,29	0,0016	4,4
ADS-1500	1150	215	160	360	355	25	1"	35	1½"	0,22	0,16	0,29	0,0016	5,8
ADS-1700	1170	215	160	360	355	25	1"	35	1½"	0,22	0,16	0,29	0,0016	6,2

ДРЕНАЖ/ВОДОТВЕДЕНИЕ СТОЧНЫХ И ФЕКАЛЬНЫХ ВОД