

### РАСШИФРОВКА НАИМЕНОВАНИЯ МОДИФИКАЦИИ МОДЕЛИ

**VORTEX 12 4 C**

①      ②      ③      ④

1. Серия погружных дренажных насосов усиленной конструкции для грязной воды
2. Номинальная производительность насоса в м<sup>3</sup>/час
3. Номинальный напор в м. вод. ст.
4. Материал рабочего колеса «C» - чугун, «SS» - нержавеющая сталь

**SAND 100**

①      ②

1. Серия погружных дренажных насосов для грязной воды (материал рабочего колеса – чугун, материал корпуса - нержавеющая сталь и чугун).
2. Номинальная механическая мощность двигателя в л. с. х 100 (округленно)



#### ⚙️ ТИП

Погружные дренажные насосы с одним открытым рабочим колесом типа VORTEX. Оснащены поплавковым выключателем (датчиком уровня).

#### ⚙️ ПРИМЕНЕНИЕ

Насосы серии VORTEX предназначены для перекачивания грязной воды разной степени загрязненности с возможным содержанием нерастворимых твердых частиц (гравия, песка ила и т.п.).

Усиленная конструкция насосов предполагает их использование в условиях с интенсивной эксплуатацией и на объектах, требующих высокой надежности и безотказности оборудования.

Насосы серии SAND рекомендуется выбирать для перекачивания воды содержащей большой процент мелких абразивных частиц (песок, мелкий гравий и т.п.).

#### ⚙️ ЭКСПЛУАТАЦИОННЫЕ ОГРАНИЧЕНИЯ

Температура перекачиваемой воды: от 1 до +40°C

Максимально допустимая глубина погружения насоса: 5м.

Допустимый уровень кислотности воды: 6-11pH

Максимально допустимая вязкость: не более 10% от вязкости чистой воды.

Напряжение питания : 220В (+6%; -10%).

#### ⚙️ КОНСТРУКТИВНЫЕ ОСОБЕННОСТИ И МАТЕРИАЛЫ

- электродвигатель - асинхронный двухполюсный со встроенным конденсатором
- питание от 1-фазной сети 220В, 50Гц
- изоляция класс «F»
- класс защиты IP68
- материал рабочего колеса - чугун (кроме серии SAND).
- вал насоса - нержавеющая сталь
- корпус насоса - нержавеющая сталь, чугун
- торцевое уплотнение - двойное в масляной камере; материал - графит/карбид кремния/NBR
- насосы укомплектованы кабелем 10м.
- встроенное в двигатель тепловое реле защиты от перегрева
- внешний автоматический выключатель защиты от перегрузки по току (установлен на кабеле насоса)

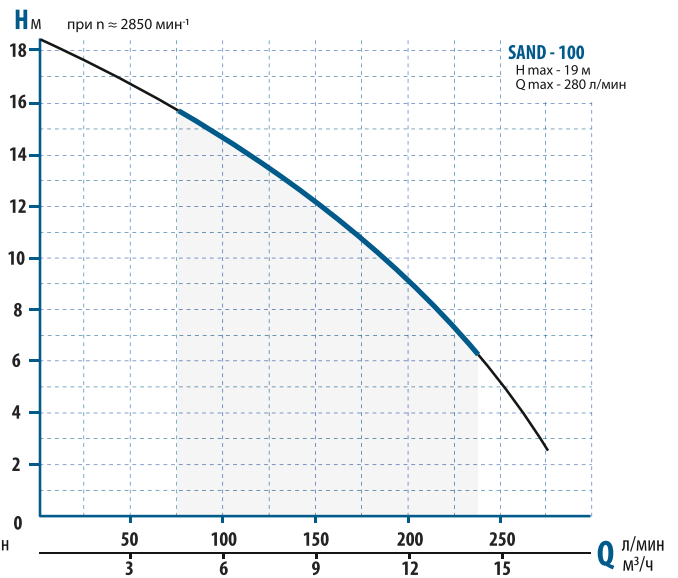
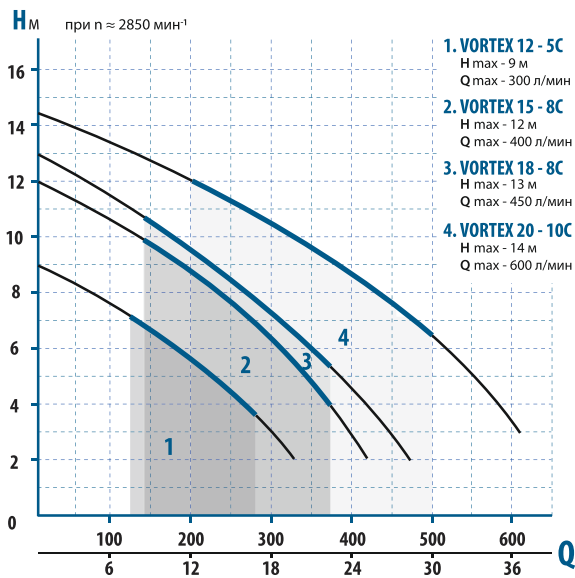
#### ⚙️ СЕРИЯ SAND

Насосы SAND специально разработаны для перекачивания грязной воды, содержащей большое количество мелких абразивных частиц: песка, мелкого гравия и т.п.

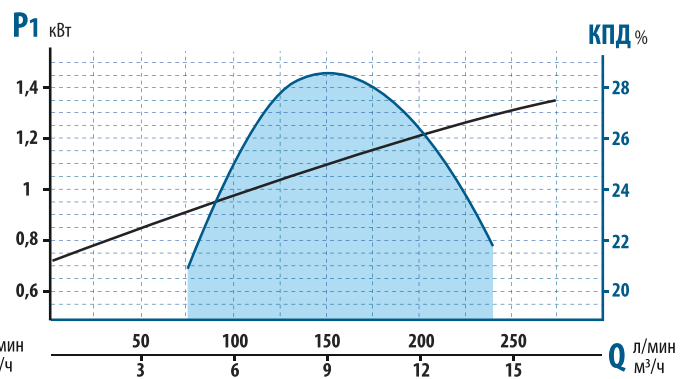
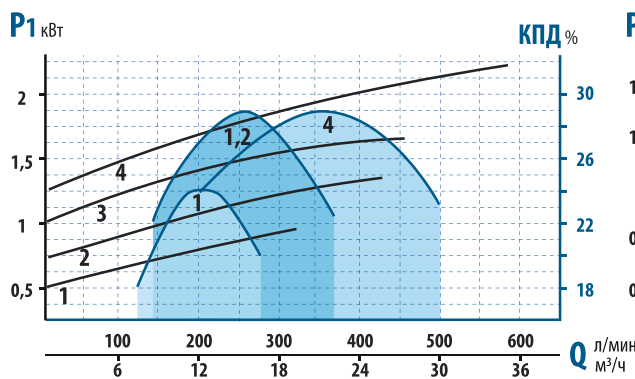
Рабочее колесо насоса изготовлено из специально полимера, стойкого к абразивному износу.

В этой связи наиболее подходящими областями применения насосов SAND является отведение воды из траншей и котлованов в песчаных почвах, отведение стоков автомоек и т.п.

**ГИДРАВЛИЧЕСКИЕ ХАРАКТЕРИСТИКИ**



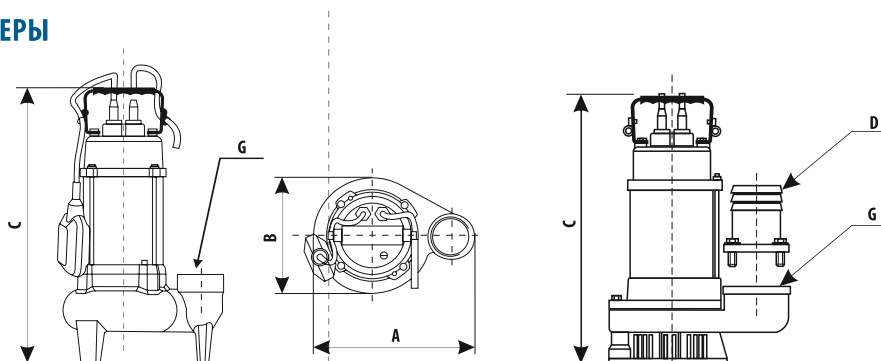
**МОЩНОСТЬ, КПД**



**ТЕХНИЧЕСКИЕ ПАРАМЕТРЫ**

Насос	Мощность P2 кВт	Мощность P1 max кВт	Ток Iном А	Емкость конд. мФ	Макс. размер твердых частиц мм	Q									
						0	100	150	200	250	300	400	500	600	(л/мин)
VORTEX 12-5C	0,37	0,87	3,7	12,5	38	0	6	9	12	15	18	24	30	36	36
VORTEX 15-8C	0,75	1,25	5,3	25	38	9	7,5	6,6	5,5	4,4	3	-	-	-	-
VORTEX 18-8C	1,1	1,6	6,8	30	50	12	10,5	9,7	8,7	7,5	6,2	3	-	-	-
VORTEX 20-10C	1,5	2,25	9	30	50	13	11,6	11	10	9	8	4,5	-	-	-
SAND-100	0,75	1,35	5,5	25	5	14	13,4	12,7	12	11,3	10,5	8,6	6,5	3,5	3,5
						19	15	12,5	9,5	5,2	-	-	-	-	-

**ГАБАРИТНЫЕ РАЗМЕРЫ**



НАСОС	Артикул	ГАБАРИТЫ ИЗДЕЛИЯ, (мм)					УПАКОВКА				
		A	B	C	D	G	ДЛИНА (м)	ШИРИНА (м)	ВЫСОТА (м)	ОБЪЕМ (м³)	ВЕС (кг)
VORTEX 12-5C	1112	265	195	455	-	2"	0,28	0,21	0,47	0,0276	20
VORTEX 15-8C	1115	265	195	455	-	2"	0,28	0,21	0,47	0,0276	21,5
VORTEX 18-8C	1118	265	195	478	-	2"	0,28	0,21	0,49	0,0288	23,5
VORTEX 20-10C	1120	265	195	515	-	2"	0,28	0,21	0,54	0,0318	27
SAND-100	1310	290	200	430	77 мм	3"	0,31	0,21	0,44	0,0286	22