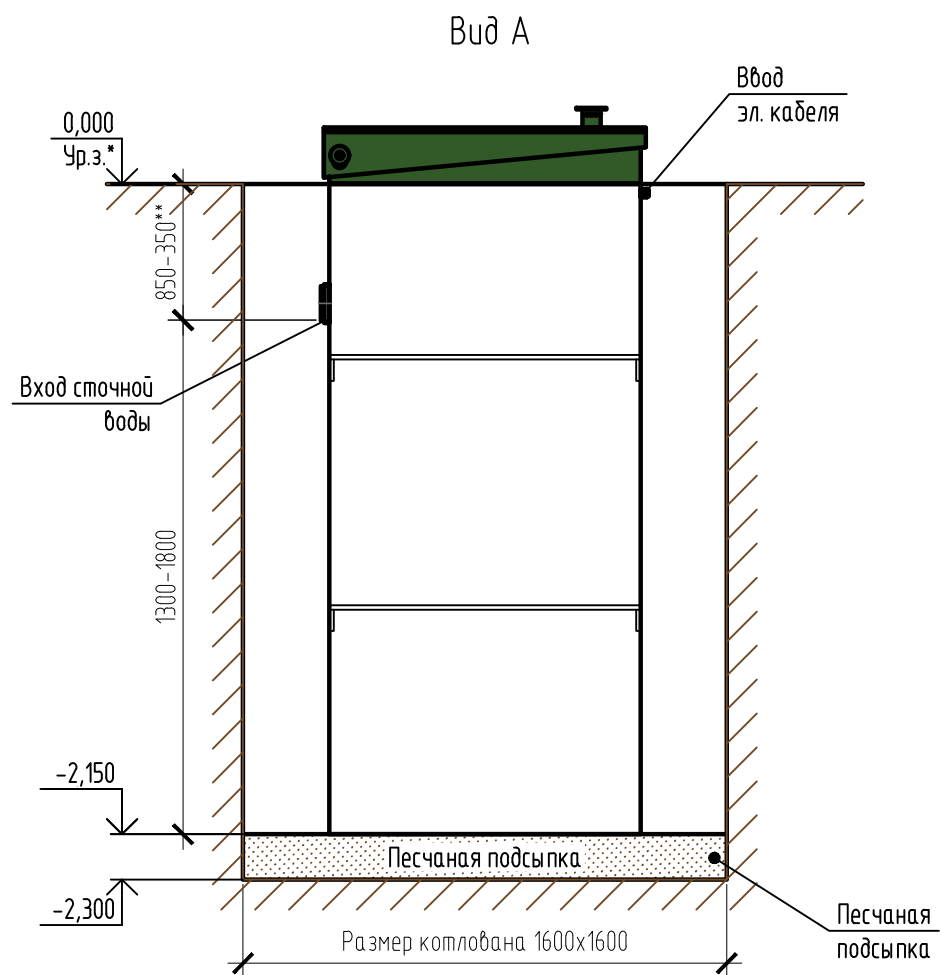
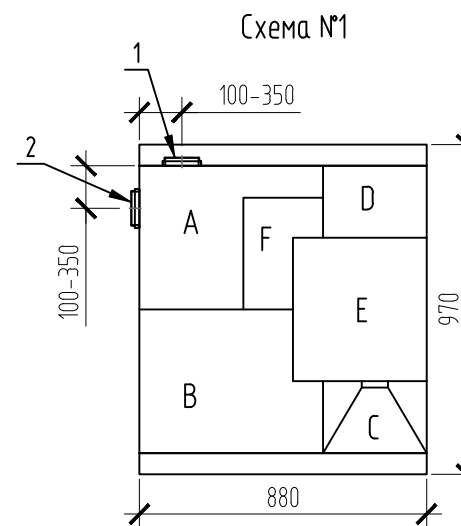
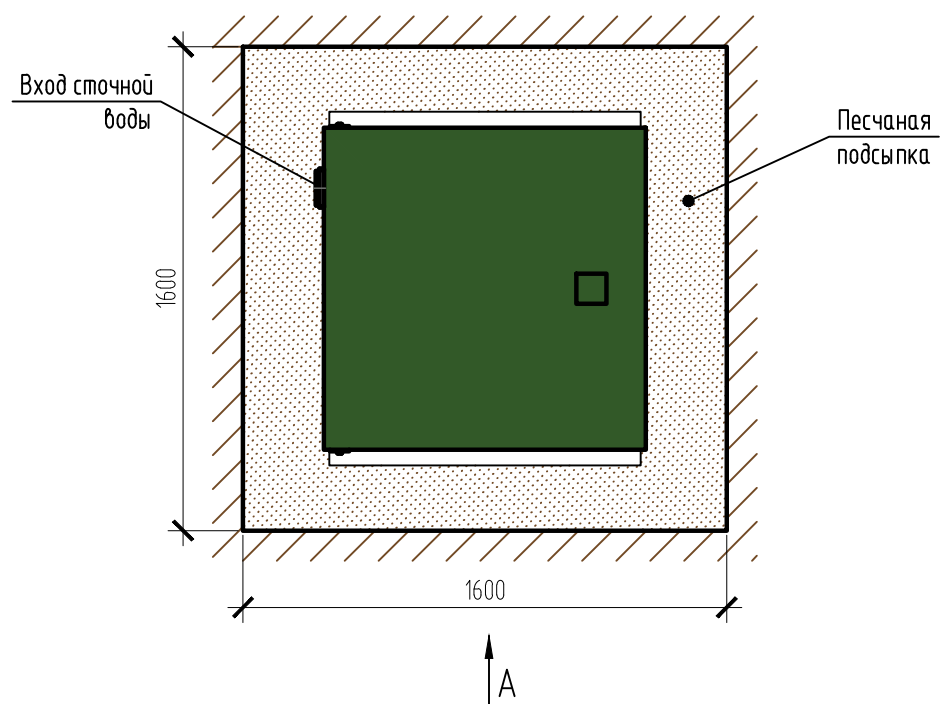


Монтажная схема ТОПАС 5 Пр



Вид сверху



Габаритные размеры ТОПАС 5 Пр***:

Длина 1080 мм;
 Ширина 1170 мм;
 Высота 2400 мм;
 Масса (трансп/рабочая) 260/1300 кг.

A – приемная камера;
 B – азротенк;
 C – вторичный отстойник;
 D – стабилизатор активного ила;
 E – компрессорный отсек;
 F – накопительная емкость для насоса.

1, 2 – варианты входа стоков (ввод трубы монтируется при монтаже, либо, по желанию заказчика, на заводе изготовителя (в соответствии с размерами, указанными в заявке на резку);
 Труба $\phi 25$ для выхода очищенной воды монтируется по месту.

Монтажные и земляные работы проводить согласно СП 129.13330.2019 "Наружные сети и сооружения водоснабжения и канализации".

| Пояснение к схеме №1 | | | | |
|----------------------|--|------|---|-----|
| | От дна установки до нижнего края трубы | | От поверхности грунта до нижнего края трубы | |
| | min | max | min | max |
| Вход сточной воды | 1300 | 1800 | 350 | 850 |
| Выход очищенной воды | 2050 | 2100 | 50 | 100 |

ПРИ МОНТАЖЕ ОБРАТИТЬ ОСОБОЕ ВНИМАНИЕ:

Разработку котлована производить при условии соблюдения правил техники безопасности проведения земляных работ, с соблюдением требований действующей нормативной документации. Монтаж станции производить на песчаную подсыпку, станцию не подвергать ударам, обсыпку производить вместе с заливкой одновременно для компенсации внутреннего и внешнего давления.

*При определении отметки уровня земли предусмотреть будущее благоустройство участка, возможные ландшафтные работы (которые могут привести к изменению отметки уровня земли).

**Рекомендованный производителем диапазон врезки (вход стоков) 450-650 мм от уровня земли.

***Производитель может изменить габариты продукции без уведомления.

Расход песка не менее - 4,5 м³, расход воды не менее - 1,0 м³.

| | | | | | | ТОПАС/ТОПАС 5 Пр | | |
|------|----------|------|--------|-------|------|--|------|---------------------|
| Изм. | Кол. уч. | Лист | № док. | Подп. | Дата | Стадия | Лист | Листов |
| | | | | | | | 1 | 1 |
| | | | | | | Установка очистки сточных вод, Q=1,0м ³ /сут | | ТОПОЛ-ЭКО/ТОПОЛ-ЕСО |