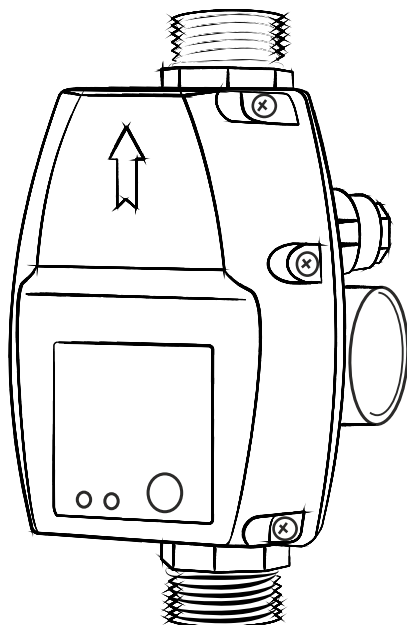


РЕЛЕ УПРАВЛЕНИЯ ВОДЯНЫМ ЭЛЕКТРОНАСОСОМ
PRESSCONTROL TYPE II

РУКОВОДСТВО ПО МОНТАЖУ И ЭКСПЛУАТАЦИИ



 **aquario**[®]

CE  EAC

1. НАЗНАЧЕНИЕ

Реле Presscontrol TYPE II предназначено для автоматического управления работой водяных насосов, перекачивающих чистую воду без твердых включений. Оно включает насос при падении давления в системе водоснабжения ниже установленного уровня (когда кран открывается) и выключает насос при отсутствии расхода воды в системе (когда кран закрывается).

Так же обеспечивает защиту насоса от работы «в сухую», отключая его при отсутствии воды в источнике водозабора.

Устройство укомплектовано манометром, позволяющим контролировать уровень давления воды в системе водоснабжения при регулировке и дальнейшей эксплуатации.

Устройство оборудовано встроенным обратным клапаном.

2. ТЕХНИЧЕСКИЕ ПАРАМЕТРЫ

Напряжение сети:	110-220В 50/60Гц
Мощность двигателя насоса (потребляемая, P1) не более	1100Вт
Диапазон настройки давления включения:	1-3,5 bar
Максимально допустимое давление:	10 bar
Макс. температура перекачиваемой жидкости:	50°C
Размер присоединительной резьбы:	1" GAS наруж.
Класс защиты:	IP 65

3. МЕРЫ ПРЕДОСТОРОЖНОСТИ



Чтобы избежать поражения электрическим током и предотвратить риск возникновения пожара, а также не допустить поломки устройства, пожалуйста, следуйте нижеследующим указаниям!

- Всегда отключайте устройство от электросети при проведении любых работ с ним, а также в случае если вы покидаете дом на длительное время.
- Убедитесь, что соединительные кабели, соединяющие устройство с насосом и с источником электропитания имеют подходящую для насоса толщину сечения. А так же убедитесь, что все соединения защищены от попадания воды.
- Используйте устройство для работы только с чистой водой. Если имеется риск попадания твердых частиц в перекачиваемую жидкость, установите фильтр на входе в устройство.

4. УСТАНОВКА

4.1 Устройство устанавливается в напорной магистрали насоса между насосом и первой точкой водоразбора (рис.1а). Обратите внимание, что оно должно быть установлено таким образом, чтобы поток воды через него шел согласно стрелке на крышке. Все соединения должны быть герметичны.

Внимание: Если в системе устанавливается гидроаккумулятор (мембранный бак), то он должен быть установлен в напорной магистрали после данного устройства по ходу движения воды от насоса (рис.1б).

4.2 Не допускается установка устройства вблизи отопительных приборов (радиаторов, котлов, теплообменников и т.п.) для избежания образования конденсата на устройстве.

4.3 Для удобства монтажа, устройство укомплектовано электрическими кабелями (3x1,0 мм²) для соединения с насосом и сетью электропитания.

4.4 Устройство отрегулировано на заводе-изготовителе на минимальное давление включения 1,5 bar, которое считается оптимальным для большинства потребителей. Однако это давление может быть изменено самостоятельно путем вращения винта, расположенного под крышкой реле и отмеченного знаками «+» и «-» (рис.2).

Внимание: Максимальное давление в системе зависит только от параметров насоса и никак не регулируется данным устройством. Регулировка распространяется только на уровень минимального давления в системе, т.е. давления, при котором происходит включение насоса.

Внимание: При самостоятельной регулировке необходимо иметь ввиду, что для корректной работы устройства, разница между настроенным минимальным давлением включения насоса и максимальным давлением, которое насос может развить на закрытый кран, должна составлять не менее 0,6 bar.

4.5 В магистрале между выходом из насоса и местом установки устройства не рекомендуется установка обратного клапана. Если в системе в этом месте установлен обратный клапан, возможны сбои в нормальной работе устройства.

5. ПУСК И ЭКСПЛУАТАЦИЯ

Перед запуском необходимо подготовить насос согласно инструкции по эксплуатации к нему и открыть кран на выходе. Затем включить устройство в сеть электропитания. Устройство снабжено таймером, который замыкает цепь приблизительно на 10-15 секунд после включения в сеть. Насос начинает работать. Если на выходе сразу же пошла вода и насос стабильно работает, значит, установка произведена правильно. Если всасывающая или напорная магистраль достаточно длинная, то насосу может потребоваться больше времени, чем установленные 10-15 секунд, чтобы прокачать длинную магистраль. Чтобы таймер не отключил насос до того, как он начнет стабильно работать, необходимо нажать кнопку **«RESET»** и удерживать ее нажатой, пока вода не пойдет из крана. Если реле установлено правильно, а вода длительное время не идет, необходимо проверить правильность монтажа насоса.

После успешного запуска насоса закройте кран на выходе. Устройство должно отключить насос через 10-15 секунд. Насос включится снова автоматически, когда кран будет открыт и давление в системе упадет до минимально настроенного уровня.

6. ЗАЩИТА ОТ РАБОТЫ БЕЗ ВОДЫ

Если во время эксплуатации насоса в источнике водоснабжения закончилась вода, реле останавливает насос и загорается красная лампа аварийной остановки **«FAILURE»**. Для повторного запуска необходимо убедиться, что вода в источнике появилась и следовать процедуре запуска, указанной в п.5.

7. ВОЗМОЖНЫЕ НЕПОЛАДКИ

Проблема	Возможная причина	Как устранить
Насос включается и выключается самостоятельно.	Утечки в системе	Проверить герметичность всех соединений, проверить исправность обратного клапана на всасывающей магистрале.
Загорается лампа аварийной остановки при наличии воды в источнике.	Минимальное давление настроено на слишком высокий уровень.	Повернуть регулировочный винт против часовой стрелки. Запустить насос и убедиться, что красная лампа не загорается при остановке насоса.
Насос не запускается после открытия крана.	1. Нет напряжения 2. Слишком большой столб воды над местом установки устройства. 3. Насос не исправен. 4. Устройство неисправно	1. Проверить исправность розеток, соединений, кабелей. 2. Повернуть регулировочный винт по часовой стрелке, чтобы поднять давление включения насоса. 3. Отремонтировать насос. 4. Связаться с сервисным центром.
Насос не останавливается после закрытия крана	1. В системе присутствуют значительные утечки. 2. Устройство неисправно	1. Проверить систему. 2. Связаться с сервисным центром.

8. ГАРАНТИЙНЫЕ ОБЯЗАТЕЛЬСТВА

Гарантия действительна в течение 12 месяцев со дня продажи изделия конечному потребителю при отсутствии следов внешних повреждений, следов самостоятельного ремонта и при соблюдении всех требований настоящего руководства.

Рис.1а

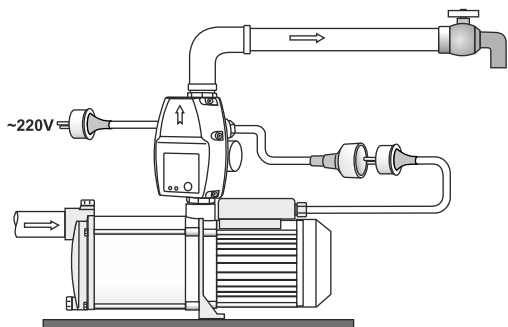


Рис.1б

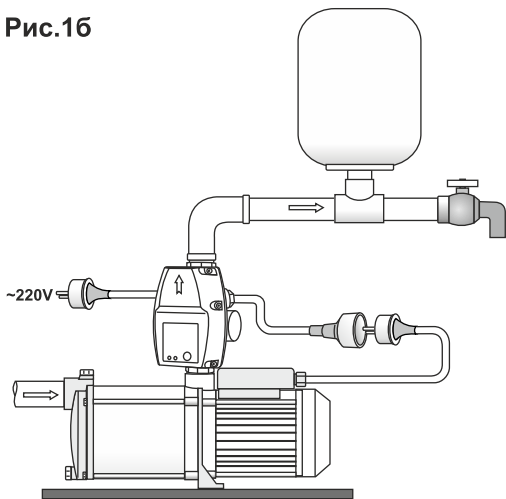
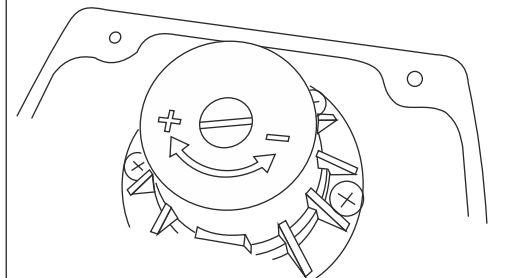


Рис.2



Свидетельство о продаже

Дата продажи изделия _____

Наименование организации продавца _____

М.П. организации продавца

Претензий к комплектации и внешнему виду не имею.
С условиями эксплуатации и гарантийного обслуживания ознакомлен.

Подпись покупателя _____