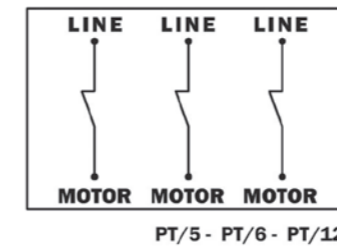
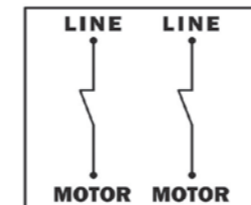
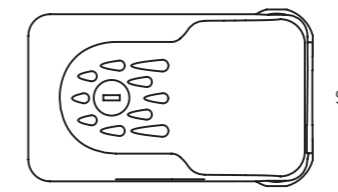
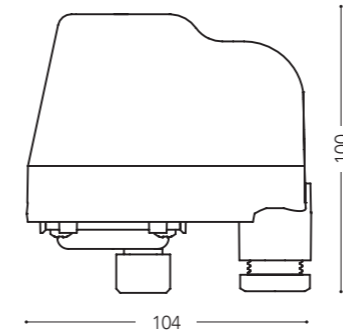


PM PT

РЕЛЕ ДАВЛЕНИЯ ДЛЯ СИСТЕМ ВОДОСНАБЖЕНИЯ

PRESSURE SWITCHES FOR WATER SYSTEM APPLICATIONS



✓ СТАНЦИИ ПОВЫШЕНИЯ ДАВЛЕНИЯ
✓ ТРАДИЦИОННОСТЬ
✓ БЕЗОПАСНОСТЬ И ДОСТУПНОСТЬ

✓ BOOSTER SETS
✓ TRADITIONAL
✓ SAFE AND AFFORDABLE

Свойства

- Реле давления для автоматических станций повышения давления.
- Обеспечивают автоматический пуск и остановку электрического насоса, в соответствии с настроенными значениями давления.
- Электрические контакты: нормально замкнутые, из сплава меди, с накладкой Ag-Ni.
- Мембрана из обрезиненного тканевого материала (резина NBR).
- Гидравлическое соединение 1/4" Внутр.резьба выполнено из оцинкованной стали.
- Надежно фиксирующие кабельные зажимы.
- Клемная колодка с полностью изолированными рабочими частями.

Исполнение по заказу

- Несколько вариантов гидравлических подсоединений.
- Соединительный фланец (1/4" Внутр.резьба) для монтажа манометра.
- **Настройки по заказу.**
- Прозрачный корпус и градуированная шкала, показывающая давление включения.
- **Крышка с кнопкой вкл/выкл on/off.**
- Усиленные электрические контакты для тока до 25A.
- Класс защиты IP 54.
- Модель с кабелями для подсоединения к электродвигателю насоса и электропитанию.

Features

- Pressure switches for **booster sets**.
- The switch ensures automatically the starting and stopping of the electric pump according to the set pressure values.
- Electric contacts: normally closed and made of brass alloy with Ag-Ni surfacing.
- NBR rubber coated fabric membrane.
- 1/4" F hydraulic connection made of galvanized steel.
- Tear resistant cable clamps.
- Terminal block with full insulated live parts.

Optionals – special arrangements

- Several available hydraulic connections.
- 1/4" F Connection flange with pressure gauge seat.
- **Customized settings.**
- Transparent cover and graduated scale showing the cut-in pressure value.
- Cover with **on/off button**.
- Reinforced electric contacts up to 25A current.
- Protection degree IP 54.
- Version with electric cables for line and motor connection.



4V - MAN



ON/OFF (ВКЛ/ВЫКЛ)



SG (ГРАДУИРОВАННАЯ ШКАЛА)

ТЕХНИЧЕСКИЕ ДАННЫЕ TECHNICAL DATA	PM/5	PM/6	PM/12	PT/5	PT/6	PT/12
Диапазон давления Pressure range	1÷5 бар	1,5÷5,5 бар	3÷12 бар	1÷5 бар	1,5÷5,5 бар	3÷12 бар
Заводская настройка Factory setting	1,4–2,8 бар	1,8–3 бар	5–7 бар	1,4–2,8 бар	1,8–3 бар	5–7 бар
Минимальный дифференциал Min differential	0,6 бар	0,8 бар	1,5 бар	0,6 бар	0,8 бар	1,5 бар
Макс. дифференциал Max differential	2,3 бар	2,2 бар	5 бар	2,3 бар	2,2 бар	5 бар
Номинальный ток Rated current	16(10)A					
Номинальное напряжение: Rated voltage:	250 В			500 В		
Класс защиты Protection degree	IP 44					
Макс. температура жидкости Max fluid temperature	55°C					
Макс. температура окружающей среды Max ambient temperature	55°C					