

### РАСШИФРОВКА НАИМЕНОВАНИЯ МОДИФИКАЦИИ МОДЕЛИ



1. Серия погружных дренажных насосов усиленной конструкции для грязной воды
2. Номинальная производительность насоса в м<sup>3</sup>/час
3. Номинальный напор в м. вод. ст.
4. Материал рабочего колеса – чугун, материал корпуса - нержавеющая сталь и чугун.
5. Модели с 3-х фазным двигателем



#### ⚙️ ТИП

Погружные дренажные насосы с двухканальным рабочим колесом и горизонтальным фланцевым выходом.

#### ⚙️ ПРИМЕНЕНИЕ

Перекачивание грязной грунтовой воды и канализационных стоков с содержанием твердых и волокнистых частиц размером не более 50мм.

Насосы предназначены для использования на промышленных объектах, предприятиях при строительстве и рытье траншей и тоннелей.

#### ⚙️ ЭКСПЛУАТАЦИОННЫЕ ОГРАНИЧЕНИЯ

Температура перекачиваемой воды: от 1 до +40°C

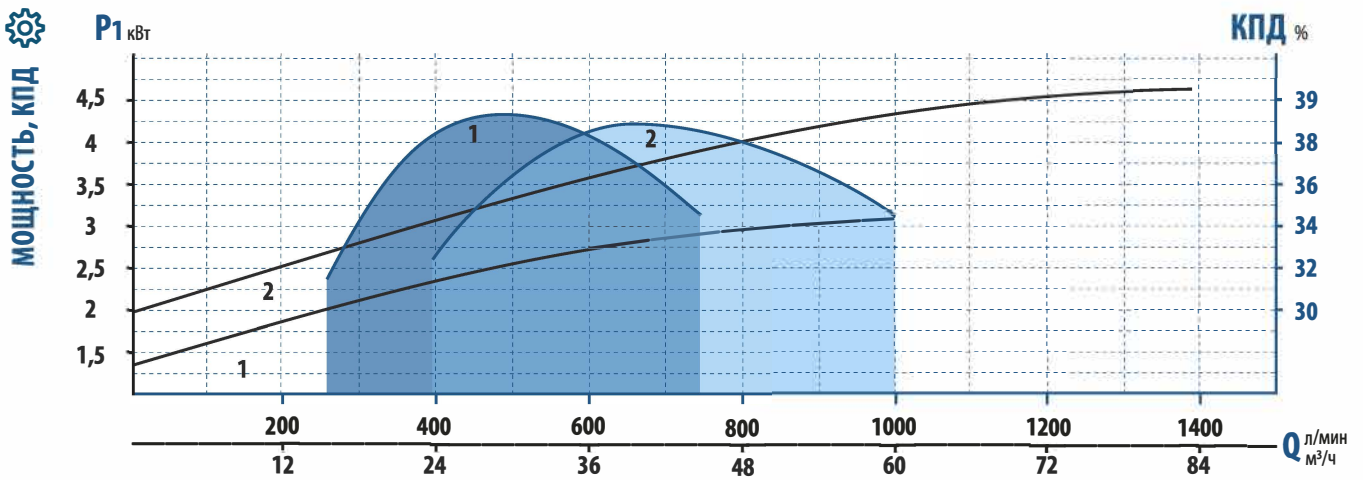
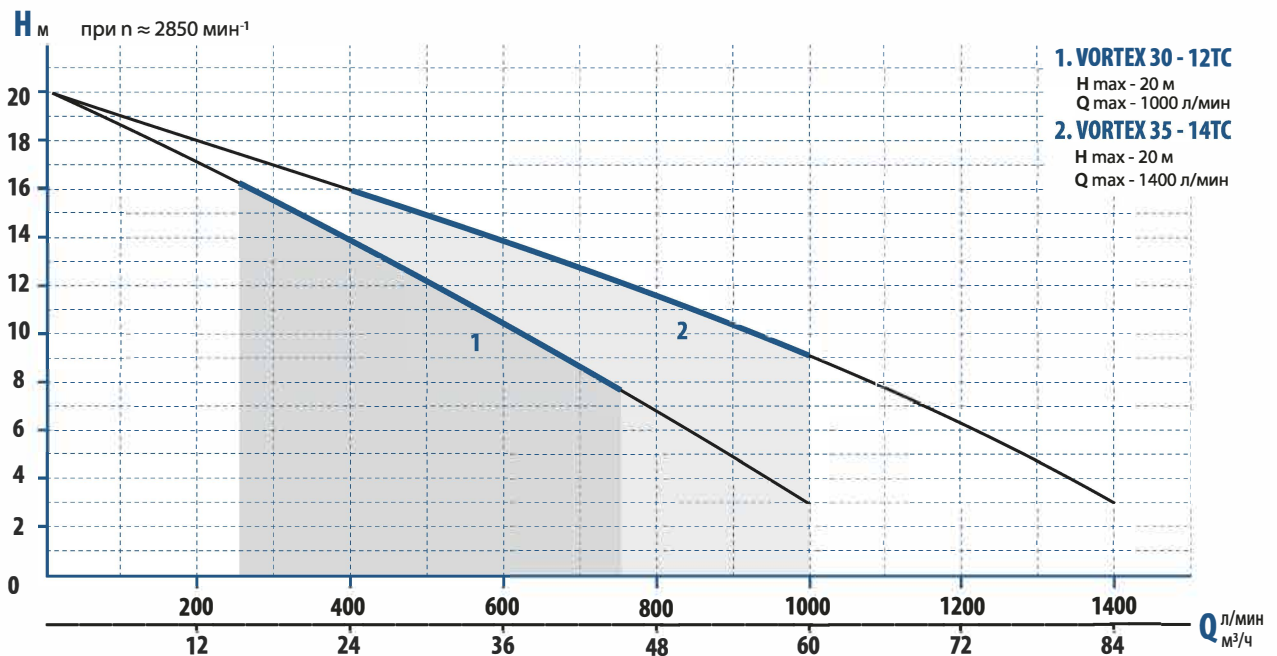
Максимально допустимая глубина погружения насоса: 5м.

Допустимый уровень кислотности воды: 6-11рН

Максимально допустимая вязкость: не более 10% от вязкости чистой воды.

#### ⚙️ КОНСТРУКТИВНЫЕ ОСОБЕННОСТИ И МАТЕРИАЛЫ

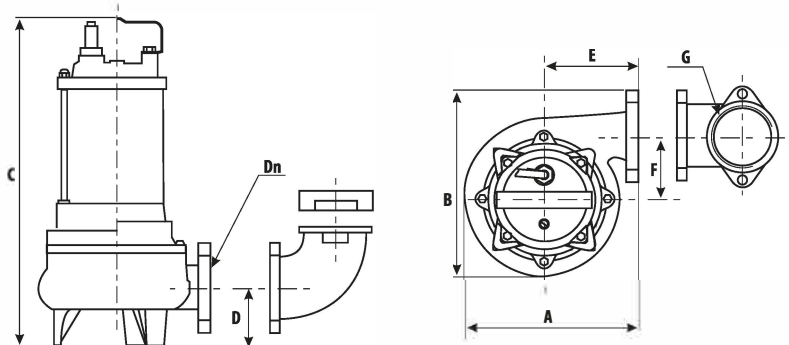
- электродвигатель - асинхронный двухполюсный
- питание от 3-фазной сети 380В, 50Гц (соединение обмоток «звездой»)
- изоляция класс «F»
- класс защиты IP68
- материал рабочего колеса - чугун
- вал насоса - нержавеющая сталь
- корпус насоса - нержавеющая сталь, чугун
- торцевое уплотнение - двойное в масляной камере; материал - графит/карбид кремния/NBR
- насосы укомплектованы кабелем 10м.
- насосы поставляются в комплекте с угловым отводом 90° и резьбовым фланцем.



**ТЕХНИЧЕСКИЕ ПАРАМЕТРЫ**

Насос	Мощность P2 кВт	Мощность P1 max кВт	Ток Iном А	H (м)	Q								
					0	200	400	600	800	1000	1200	1400	(л/мин)
VORTEX 3 - 12TC	2,2	3,1	4,8	20	0	12	24	36	48	60	72	84	(м³/ч)
VORTEX 35 - 14TC	3,7	4,6	7	20	0	17,5	16	14	11,5	9	6,5	3	

**ГАБАРИТНЫЕ РАЗМЕРЫ**



НАСОС	Артикул	ГАБАРИТЫ ИЗДЕЛИЯ, (мм)							Dn	G	УПАКОВКА				
		A	B	C	D	E	F	ДЛИНА (м)			ШИРИНА (м)	ВЫСОТА (м)	ОБЪЕМ (м³)	ВЕС (кг)	
VORTEX 30 - 12TC	1130	280	300	550	90	150	102	80	3"	0,64	0,35	0,29	0,0650	52	
VORTEX 35 - 14TC	1135	305	250	615	105	180	0	80	4"	0,72	0,37	0,31	0,0826	70	