

Вихревые электронасосы

 Чистая вода

 В промышленности

 В быту



ЭКСПЛУАТАЦИОННЫЕ ХАРАКТЕРИСТИКИ

Производительность до **90 л/мин.** (5,4 м³/час)
Напор до **100 м**

ОГРАНИЧЕНИЯ ИСПОЛЬЗОВАНИЯ

Манометрическая высота всасывания до **8 м**
Температура жидкости от **-10 °С** до **+90 °С**
Температура окружающей среды от **-10 °С** до **+40 °С**
Максимальное давление в корпусе насоса:

- **6 Бар** в PQ 60, PQ 65

- **7 Бар** в PQ 70, PQ 80

- **10 Бар** в PQ 90, PQ100, PQ 200, PQ300

Непрерывная работа **S1**

КОНСТРУКТИВНЫЕ ХАРАКТЕРИСТИКИ

КОРПУС НАСОСА: чугун с катафарезной обработкой, с резьбовыми патрубками **ISO 228/1**

КРЫШКА ДВИГАТЕЛЯ: Из алюминия с латунной вставкой с антиблокировочной функцией. Предотвращает заклинивание рабочего колеса после длительного простоя.

РАБОЧЕЕ КОЛЕСО: Латунь с периферийными радиальными лопатками.

ВЕДУЩИЙ ВАЛ: Нержавеющая сталь **AISI 431 (EN 10088-3 -1.4104)**

МЕХАНИЧЕСКОЕ УПЛОТНЕНИЕ:

PQ 60-65 Керамика - Графит - **NBR**

PQ 70, 80, 90 Карбид кальция - Графит - **NBR**

PQ100-200-300 Графит - Керамика - **NBR**

ЭЛЕКТРОДВИГАТЕЛЬ: PQ m: однофазный 230 В - 50 Гц с тепловой защитой, встроенной в обмотку.

PQ : трехфазный 230/400 В - 50 Гц.

Электронасосы с трехфазным двигателем имеют высокую эффективность класса **IE2** до P2 = 0,55 кВт и **IE3** от P2 = 0,6 кВт (**IEC 60034-30**)

ИЗОЛЯЦИЯ: класс F

СТЕПЕНЬ ЗАЩИТЫ: IP X4.

ИСПОЛЬЗОВАНИЕ И УСТАНОВКА

Электронасосы серии **PQ** с рабочим колесом вихревого типа рекомендуются для перекачки чистой воды без абразивных частиц и химически неагрессивных жидкостей к материалам, из которых сделан насос. Гидравлические характеристики этих электронасосов, совместно с их компактностью, позволяют использовать их в промышленных целях и в быту. Установка насоса должна производиться в закрытых помещениях или же в местах, защищенных от атмосферного воздействия.

ИСПОЛНЕНИЕ И ПРАВИЛА БЕЗОПАСНОСТИ

EN 60335-1
IEC 60335-1
CEI 61-150

EN 60034-1
IEC 60034-1
CEI 2-3



СЕРТИФИКАТЫ

Компания с сертифицированной системой управления DNV

ISO 9001: КАЧЕСТВО

ISO 14001: ЭКОЛОГИЯ И БЕЗОПАСНОСТЬ

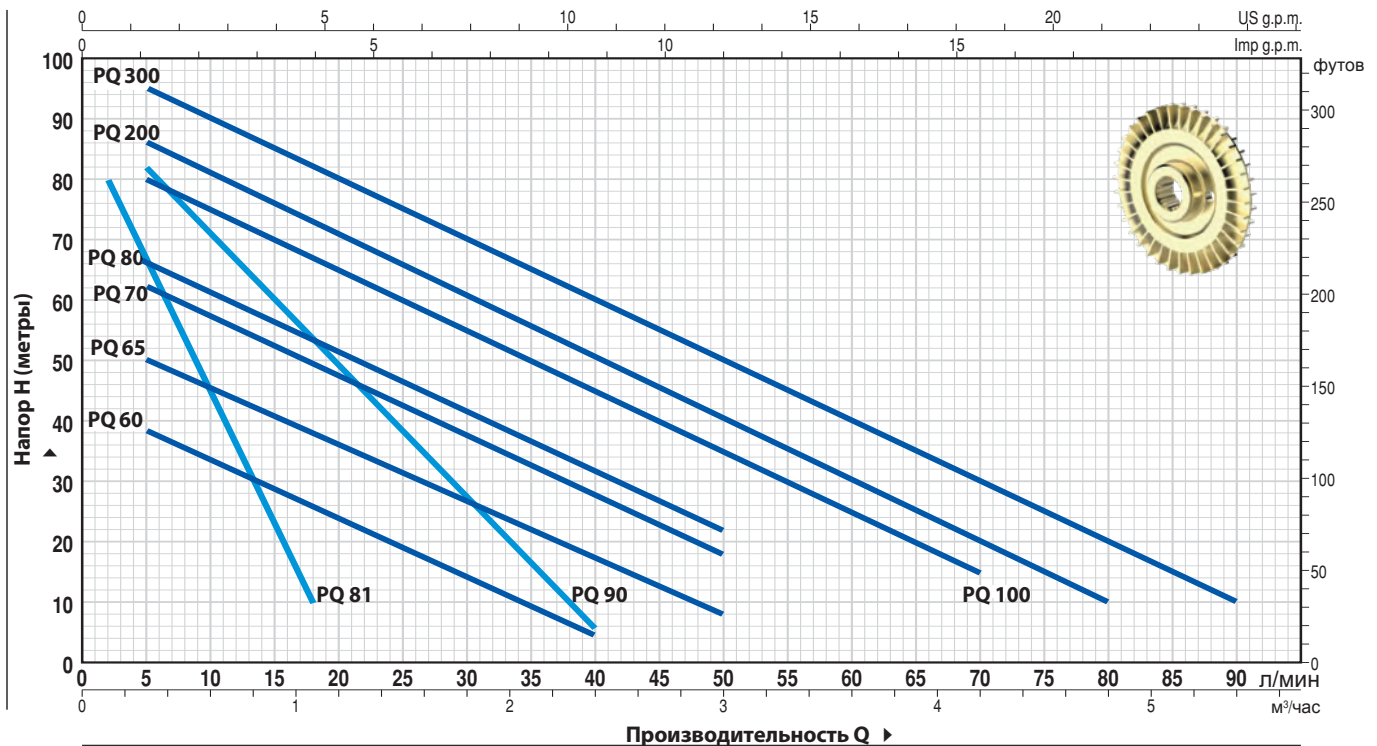


ГАРАНТИЯ

2 года в соответствии с нашими общими условиями продажи

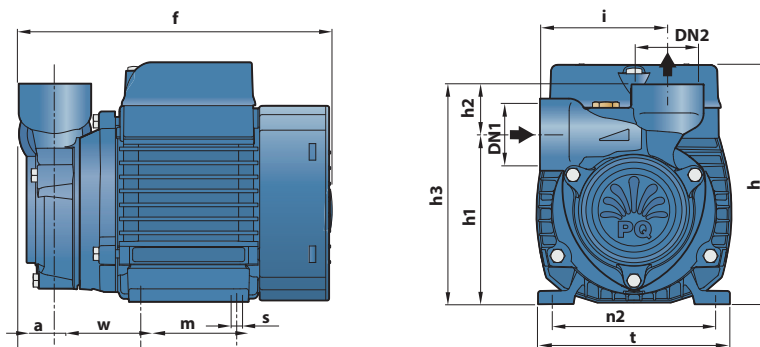
ТЕХНИЧЕСКИЕ ХАРАКТЕРИСТИКИ

50 Гц n= 2900 об/мин HS= 0 м



ТИП		МОЩНОСТЬ (P2)		Q	Q														
Однофазный	Трёхфазный	кВт	ЛС		л/мин.	0	0.3	0.6	0.9	1.2	1.5	1.8	2.1	2.4	3.0	3.6	4.2	4.8	5.4
PQm 60	PQ 60	0.37	0.50	H, метры	40	38	33.5	29	24	19.5	15	10	5						
PQm 65	PQ 65	0.50	0.70		55	50	45.5	40.5	36	31	27	22	17	8					
PQm 70	PQ 70	0.60	0.85		65	62	57	52	47	42	37	32	27	18					
PQm 80	PQ 80	0.75	1		70	66	61	56	51	46	41	36.5	31	22					
PQm 90	PQ 90	0.75	1		90	82	71	60	49	38	27	17	5						
PQm 100	PQ 100	1.1	1.5		85	80	75	70	65	60	55	50	45	35	25	15			
PQm 200	PQ 200	1.5	2		90	86	81	76	71	65.5	60	55	50	40	30	20	10		
PQm 300	PQ 300	2.2	3		100	95	90	85	80	75	70	65	60	50	40	30	20	10	

РАЗМЕРЫ И ВЕС



ТИП		ПАТРУБКИ		РАЗМЕРЫ мм												кг	
Однофазный	Трёхфазный	DN1	DN2	a	f	h	h1	h2	h3	i	m	t	n2	w	s	1~	3~
PQm 60	PQ 60	1"	1"	22	192	145	101	30	131	76	55	118	94-100	53	7	4.8	4.8
PQm 65	PQ 65				220	152	113		143	78	80	120	100			6.9	6.2
PQm 70	PQ 70				256	181*	121		151	83	90	142	112			9.7	9.8
PQm 80	PQ 80				126	27	153		84	90	142	112	62.5			9.7	9.7
PQm 90	PQ 90	¾"	¾"	29	322.5	211	140	28	168	88	100	164	125	95	9	9.9	8.9
PQm 100	PQ 100	14.1	14.0														
PQm 200	PQ 200	15.2	15.2														
PQm 300	PQ 300	17.9	17.8														