

РАСШИФРОВКА НАИМЕНОВАНИЯ МОДИФИКАЦИИ МОДЕЛИ

VORTEX 12 4 C

① ② ③ ④

1. Серия погружных дренажных насосов усиленной конструкции для грязной воды
2. Номинальная производительность насоса в м³/час
3. Номинальный напор в м. вод. ст.
4. Материал рабочего колеса «C» - чугун, «SS» - нержавеющая сталь

SAND 100

① ②

1. Серия погружных дренажных насосов для грязной воды (материал рабочего колеса – чугун, материал корпуса - нержавеющая сталь и чугун).
2. Номинальная механическая мощность двигателя в л. с. х 100 (округленно)


ТИП

Погружные дренажные насосы с одним открытым рабочим колесом типа VORTEX. Оснащены поплавковым выключателем (датчиком уровня).

ПРИМЕНЕНИЕ

Насосы серии VORTEX предназначены для перекачивания грязной воды разной степени загрязненности с возможным содержанием нерастворимых твердых частиц (гравия, песка ила и т.п.).

Усиленная конструкция насосов предполагает их использование в условиях с интенсивной эксплуатацией и на объектах, требующих высокой надежности и безотказности оборудования.

Насосы серии SAND рекомендуется выбирать для перекачивания воды содержащей большой процент мелких абразивных частиц (песок, мелкий гравий и т.п.).

ЭКСПЛУАТАЦИОННЫЕ ОГРАНИЧЕНИЯ

Температура перекачиваемой воды: от 1 до +40°C

Максимально допустимая глубина погружения насоса: 5м.

Допустимый уровень кислотности воды: 6-11pH

Максимально допустимая вязкость: не более 10% от вязкости чистой воды.

Напряжение питания : 220В (+6%; -10%).

КОНСТРУКТИВНЫЕ ОСОБЕННОСТИ И МАТЕРИАЛЫ

- электродвигатель - асинхронный двухполюсный со встроенным конденсатором
- питание от 1-фазной сети 220В, 50Гц
- изоляция класс «F»
- класс защиты IP68
- материал рабочего колеса - чугун (кроме серии SAND).
- вал насоса - нержавеющая сталь
- корпус насоса - нержавеющая сталь, чугун
- торцевое уплотнение - двойное в масляной камере; материал - графит/карбид кремния/NBR
- насосы укомплектованы кабелем 10м.
- встроенное в двигатель тепловое реле защиты от перегрева
- внешний автоматический выключатель защиты от перегрузки по току (установлен на кабеле насоса)

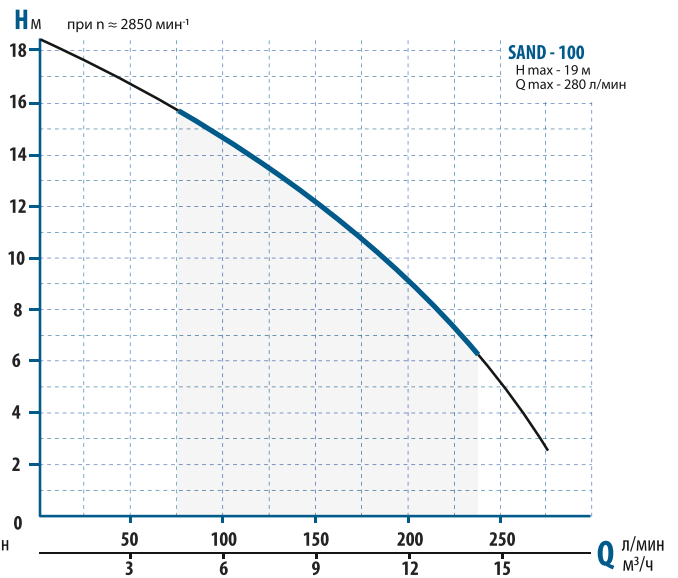
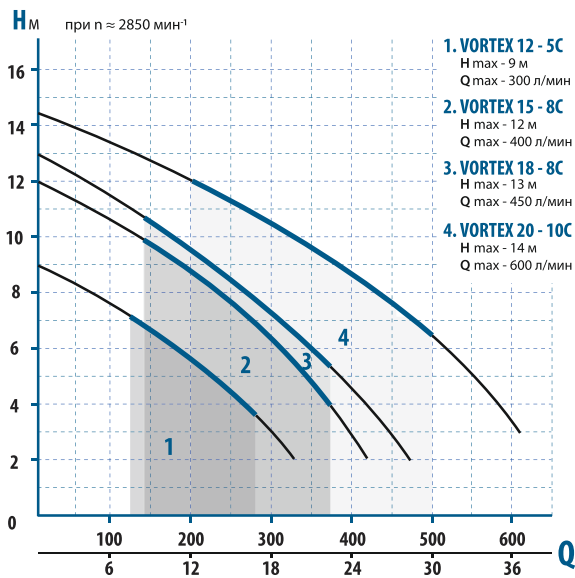
СЕРИЯ SAND

Насосы SAND специально разработаны для перекачивания грязной воды, содержащей большое количество мелких абразивных частиц: песка, мелкого гравия и т.п.

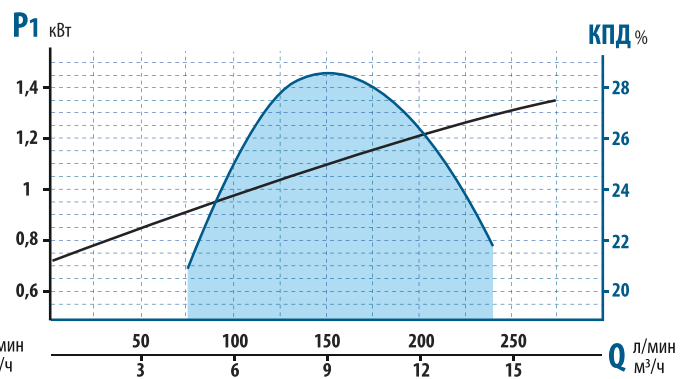
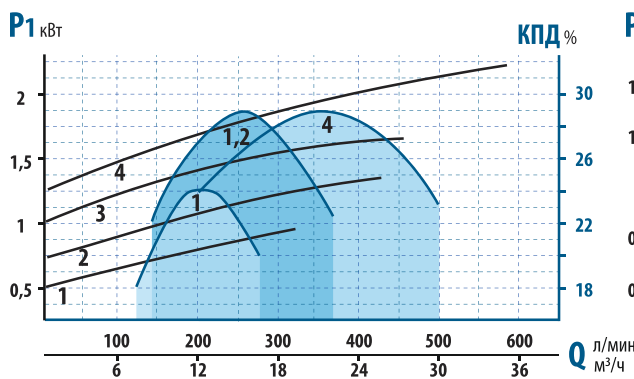
Рабочее колесо насоса изготовлено из специально полимера, стойкого к абразивному износу.

В этой связи наиболее подходящими областями применения насосов SAND является отведение воды из траншей и котлованов в песчаных почвах, отведение стоков автомоек и т.п.

ГИДРАВЛИЧЕСКИЕ ХАРАКТЕРИСТИКИ



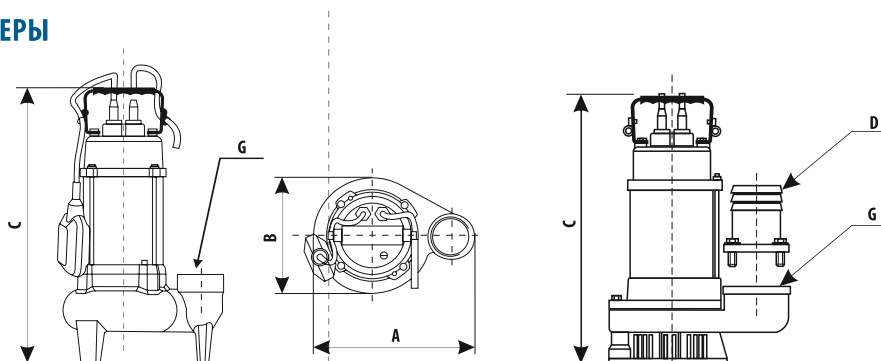
МОЩНОСТЬ, КПД



ТЕХНИЧЕСКИЕ ПАРАМЕТРЫ

Насос	Мощность P2 кВт	Мощность P1 max кВт	Ток Iном А	Емкость конд. мФ	Макс. размер твердых частиц мм	Q									
						0	100	150	200	250	300	400	500	600	(л/мин)
VORTEX 12-5C	0,37	0,87	3,7	12,5	38	0	6	9	12	15	18	24	30	36	36
VORTEX 15-8C	0,75	1,25	5,3	25	38	9	7,5	6,6	5,5	4,4	3	-	-	-	-
VORTEX 18-8C	1,1	1,6	6,8	30	50	12	10,5	9,7	8,7	7,5	6,2	3	-	-	-
VORTEX 20-10C	1,5	2,25	9	30	50	13	11,6	11	10	9	8	4,5	-	-	-
SAND-100	0,75	1,35	5,5	25	5	14	13,4	12,7	12	11,3	10,5	8,6	6,5	3,5	3,5
						19	15	12,5	9,5	5,2	-	-	-	-	-

ГАБАРИТНЫЕ РАЗМЕРЫ



НАСОС	Артикул	ГАБАРИТЫ ИЗДЕЛИЯ, (мм)					УПАКОВКА				
		A	B	C	D	G	ДЛИНА (м)	ШИРИНА (м)	ВЫСОТА (м)	ОБЪЕМ (м³)	ВЕС (кг)
VORTEX 12-5C	1112	265	195	455	-	2"	0,28	0,21	0,47	0,0276	20
VORTEX 15-8C	1115	265	195	455	-	2"	0,28	0,21	0,47	0,0276	21,5
VORTEX 18-8C	1118	265	195	478	-	2"	0,28	0,21	0,49	0,0288	23,5
VORTEX 20-10C	1120	265	195	515	-	2"	0,28	0,21	0,54	0,0318	27
SAND-100	1310	290	200	430	77 мм	3"	0,31	0,21	0,44	0,0286	22

РАСШИФРОВКА НАИМЕНОВАНИЯ МОДИФИКАЦИИ МОДЕЛИ



1. Серия погружных дренажных насосов усиленной конструкции для грязной воды
2. Номинальная производительность насоса в м³/час
3. Номинальный напор в м. вод. ст.
4. Материал рабочего колеса – чугун, материал корпуса - нержавеющая сталь и чугун.
5. Модели с 3-х фазным двигателем



⚙️ ТИП

Погружные дренажные насосы с двухканальным рабочим колесом и горизонтальным фланцевым выходом.

⚙️ ПРИМЕНЕНИЕ

Перекачивание грязной грунтовой воды и канализационных стоков с содержанием твердых и волокнистых частиц размером не более 50мм.

Насосы предназначены для использования на промышленных объектах, предприятиях при строительстве и рытье траншей и тоннелей.

⚙️ ЭКСПЛУАТАЦИОННЫЕ ОГРАНИЧЕНИЯ

Температура перекачиваемой воды: от 1 до +40°C

Максимально допустимая глубина погружения насоса: 5м.

Допустимый уровень кислотности воды: 6-11pH

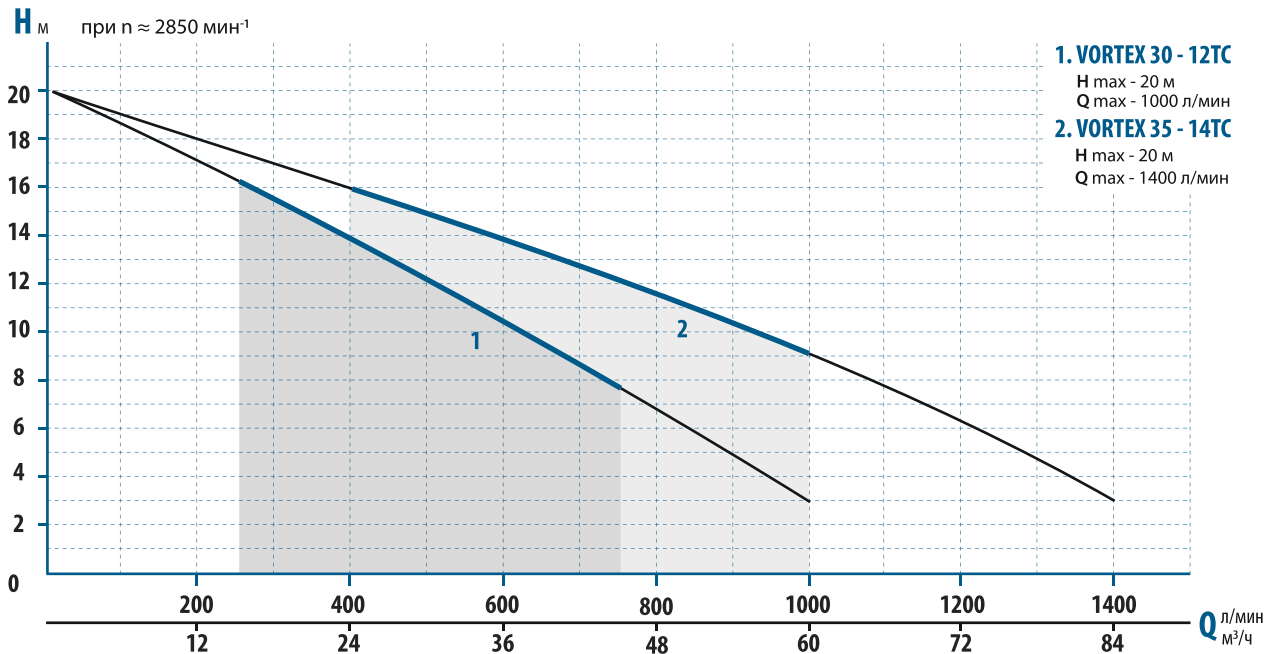
Максимально допустимая вязкость: не более 10% от вязкости чистой воды.

⚙️ КОНСТРУКТИВНЫЕ ОСОБЕННОСТИ И МАТЕРИАЛЫ

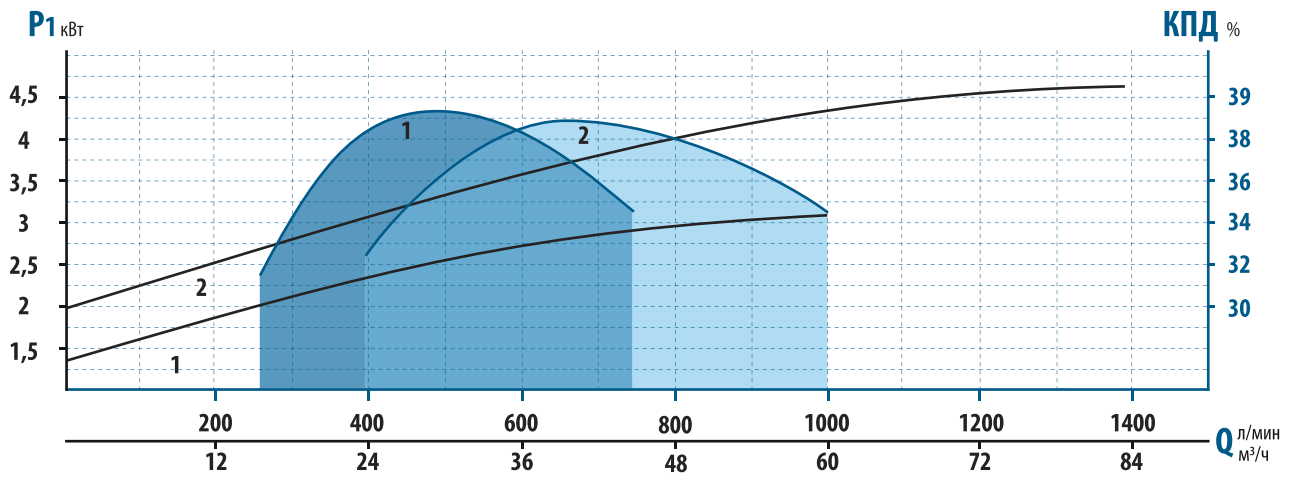
- электродвигатель - асинхронный двухполюсный
- питание от 3-фазной сети 380В, 50Гц (соединение обмоток «звездой»)
- изоляция класс «F»
- класс защиты IP68
- материал рабочего колеса - чугун
- вал насоса - нержавеющая сталь
- корпус насоса - нержавеющая сталь, чугун
- торцевое уплотнение - двойное в масляной камере; материал - графит/карбид кремния/NBR
- насосы укомплектованы кабелем 10м.
- насосы поставляются в комплекте с угловым отводом 90° и резьбовым фланцем.



ГИДРАВЛИЧЕСКИЕ ХАРАКТЕРИСТИКИ



МОЩНОСТЬ, КПД

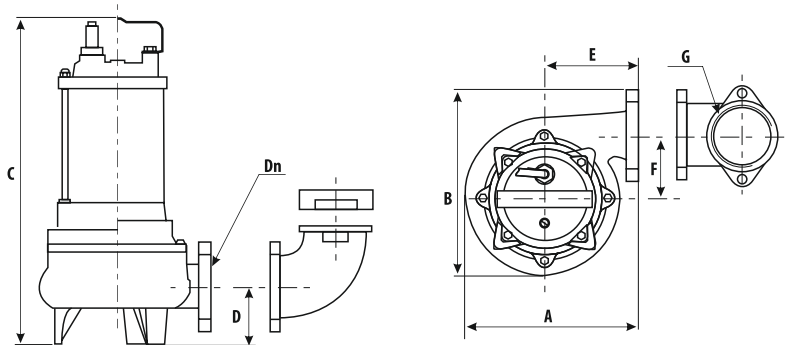


ТЕХНИЧЕСКИЕ ПАРАМЕТРЫ

Насос	Мощность P ₂ кВт	Мощность P ₁ max кВт	Ток I _{ном} А	H (м)	Q								
					0	200	400	600	800	1000	1200	1400	(л/мин)
VORTEX 3 - 12TC	2,2	3,1	4,8	20	0	12	24	36	48	60	72	84	(м ³ /ч)
VORTEX 35 - 14TC	3,7	4,6	7		0	17,5	16	14	11,5	9	6,5	3	



ГАБАРИТНЫЕ РАЗМЕРЫ



НАСОС	Артикул	ГАБАРИТЫ ИЗДЕЛИЯ, (мм)								УПАКОВКА				
		A	B	C	D	E	F	Dn	G	Длина (м)	Ширина (м)	Высота (м)	Объем (м ³)	Вес (кг)
VORTEX 30 - 12TC	1130	280	300	550	90	150	102	80	3"	0,64	0,35	0,29	0,0650	52
VORTEX 35 - 14TC	1135	305	250	615	105	180	0	80	4"	0,72	0,37	0,31	0,0826	70