

TRITUS

Фекальные погружные электронасосы с измельчителем



 Чистая вода

 В быту

 В коммунальном секторе

ЭКСПЛУАТАЦИОННЫЕ ХАРАКТЕРИСТИКИ

- Производительность до **260 л/мин** (15.6 м³/час)
- Напор до **31 м**

ОГРАНИЧЕНИЯ ИСПОЛЬЗОВАНИЯ

- Глубина макс погружения до **10 м**
(с кабелем электропитания соответствующей длины)
- Температура макс жидкости до **+40 °C**
- Прохождение твердых частиц во взвешенном состоянии:
 - **85 мм** для **TR0.75-0.9-1.1-1.3**
 - **95 мм** для **TR 1.5-2.2**
- Минимальная глубина погружения при непрерывном режиме работы:
 - **300 мм** для **TR0.75-0.9-1.1-1.3**
 - **350 мм** для **TR 1.5-2.2**

ИСПОЛНЕНИЕ И НОРМЫ БЕЗОПАСНОСТИ

- Кабель электропитания длиной **10 м**
- Внешний поплавковый выключатель и пульт управления для однофазное исполнения

EN 60335-1
IEC 60335-1
CEI 61-150

EN 60034-1
IEC 60034-1
CEI 2-3



СЕРТИФИКАЦИЯ

Компания с системой управления
сертифицирована (DNV) ISO 9001: КАЧЕСТВО



ОБЛАСТИ ПРИМЕНЕНИЯ И УСТАНОВКА

Погружные электронасосы серии TRITUS изготовленная из чугуна значительной толщины, высокопрочного и устойчивого к абразивному воздействию, а так же оснащены дробилкой из закаленной нержавеющей стали, которая полностью измельчает твердые частицы и волокна в сточных вода, перекачивая их под давлением в канализацию по трубам малого диаметра

ПАТЕНТЫ-ТОВАРНЫЕ ЗНАКИ-МОДЕЛИ

- Патент № EP2313658
- Патент заявлен № BO2015A000116
- Зарегистрированный промышленный образец EC № 002501486-0002 (**TR 0.75, TR 0.9, TR 1.1, TR 1.3**)
- **TRITUS**® Зарегистрированная торговая марка № 013017181

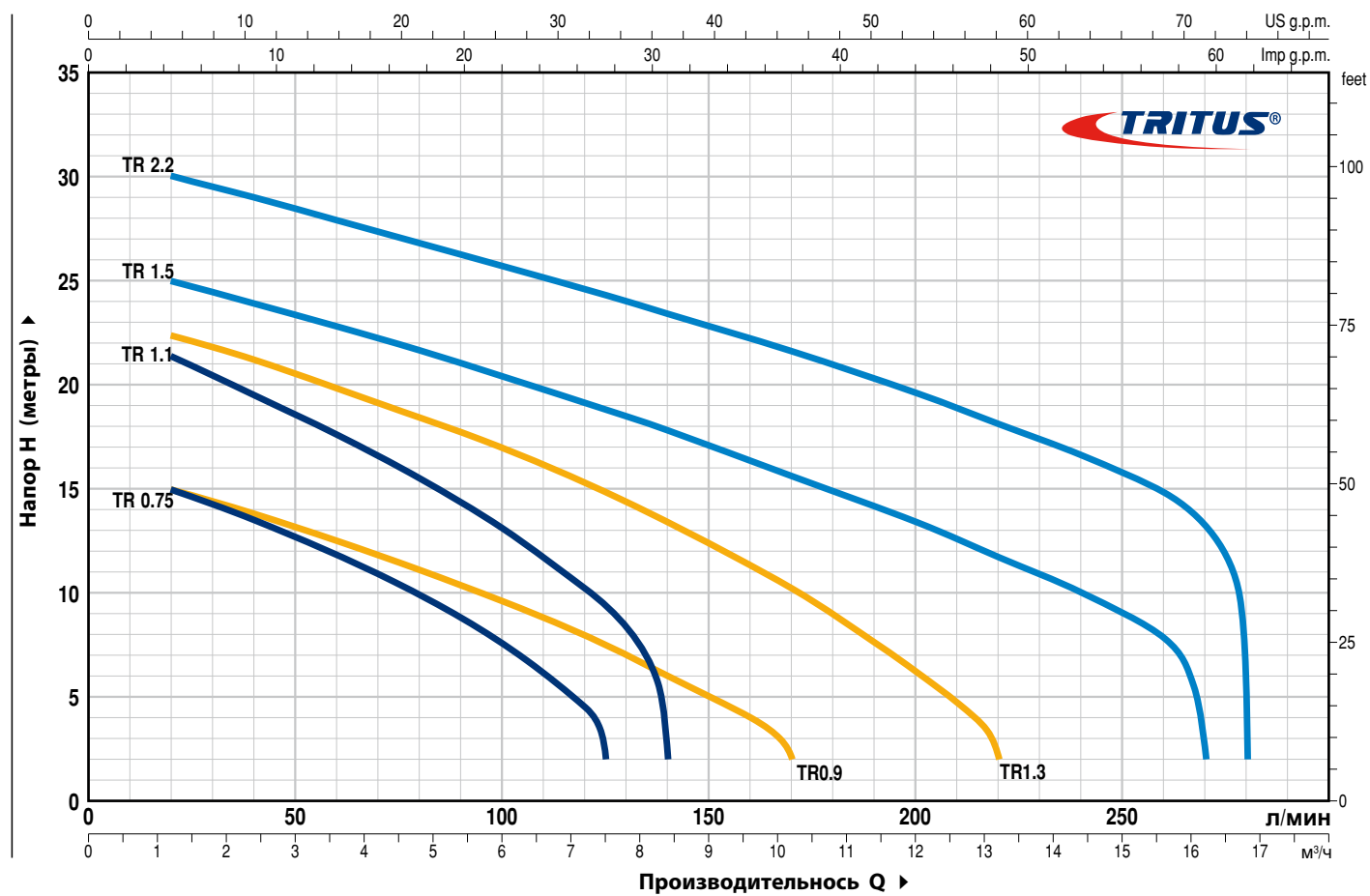
ИСПОЛНЕНИЕ ПО ЗАКАЗУ

- Однофазные электронасосы без поплавкового выключателя
- Другие напряжения тока или частота 60 Hz

РАБОЧИЕ ХАРАКТЕРИСТИКИ И ТЕХНИЧЕСКИЕ ДАННЫЕ

50 Гц

n= 2900 об/мин



ТИП		МОЩНОСТЬ (P2)		Q л/мин	H метры																
Однофазный	Трёхфазный	кВт	лс		0	1.2	2.4	3.6	4.8	6.0	7.5	8.4	10.2	12	13.2	14.4	16.2	16.8			
				0	20	40	60	80	100	125	140	170	200	220	240	270	280				
TRm 0.75	TR 0.75	0.75	1	16.5	15	13.5	11.8	10	7.5	2											
TRm 0.9	TR 0.9	0.9	1.25	16	15	13.8	12.5	11.1	9.6	7.5	6	2									
TRm 1.1	TR 1.1	1.1	1.5	23	21.5	19.5	17.5	15.5	13	9.5	2										
TRm 1.3	TR 1.3	1.3	1.75	23.5	22.5	21.2	19.8	18.4	17	14.8	13.4	10.2	6.2	2							
TRm 1.5	TR 1.5	1.5	2	26	25	24	22.8	21.7	20.4	18.8	17.8	15.6	13.4	11.7	10	2					
-	TR 2.2	2.2	3	31	30	29	28	26.8	25.7	24.3	23.5	21.5	19.5	18	16.5	13.2	2				

Q = Производительность H = Общий манометрический напор

Допуск характеристик в соответствии с EN ISO9906 класс 3B.

TRITUS 0.75 – 0.9 – 1.1 – 1.3

ПОЗ. КОМПОНЕТ

КОНСТРУКТИВНЫЕ ХАРАКТЕРИСТИКИ

1 **КОРПУС НАСОСА** Чугун с катафарезной обработкой, патрубок с резьбой ISO 228/1

2 **РАБОЧЕЕ КОЛЕСО** Технополимер открытого типа

3 **ИЗМЕЛЬЧИТЕЛЬ** Нержавеющая сталь AISI 440C

4 **ВАЛ ДВИГАТЕЛЯ** Нержавеющая сталь AISI 431

5 **КОРПУС ДВИГАТЕЛЯ** Чугун с катафарезной обработкой

6 ДВОЙНОЕ МЕХАНИЧЕСКОЕ ТОРЦЕВОЕ УПЛОТНЕНИЕ ВАЛА С ПРОМЕЖУТОЧНОЙ МАСЛЯНОЙ КАМЕРОЙ

Уплотнение Тип	Вал Диаметр	Позиция	Материал		
			Неподвижное кольцо	Вращающееся кольцо	Эластомер
MG1-14D SIC	Ø 14 мм	Со стороны двигателя	Карбид кремния	Графит	NBR
		Сторона насоса	Карбид кремния	Карбид кремния	NBR

7 **6203 ZZ-C3E / 6203 ZZ-C3E**

8
TRm: 220-230 - 50
†
TR: 400 - 50 Hz
- : F
- : IP X8

9
": ") De'Z'

10

10 **ВНЕШНИЙ ПОПЛАВКОВЫЙ ВЫКЛЮЧАТЕЛЬ**
(только для однофазных версий)

11 ПУЛЬТ УПРАВЛЕНИЯ

(только для однофазных версий)

С аврийной защитой двигателя с ручным перезапуском, пусковым и рабочим конденсатором

**Электронасос
однофазный
(220-230В или 240В)**

Емкость рабочего
конденсатора

Емкость пускового
конденсатора

TRm 0.75

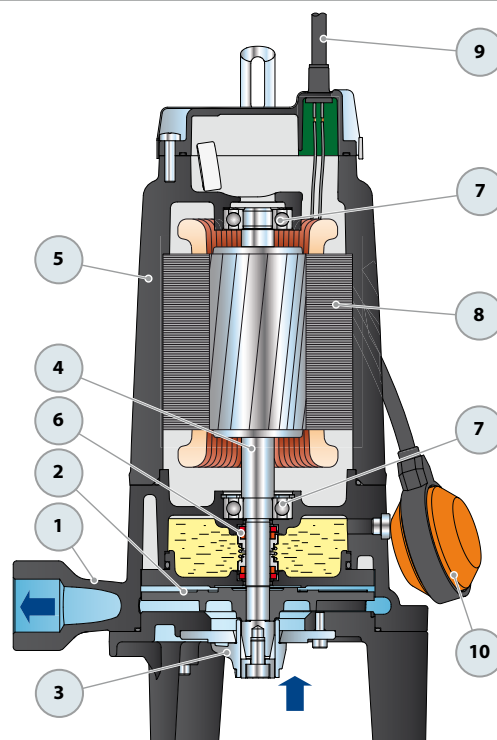
TRm 0.9

TRm 1.1

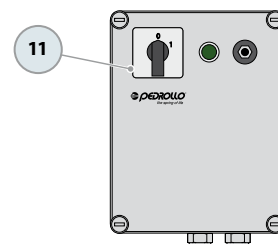
TRm 1.3

25 µF 450 В

80 µF 450 В



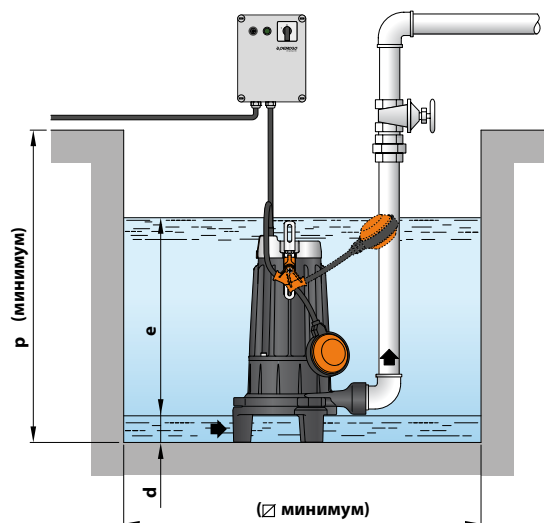
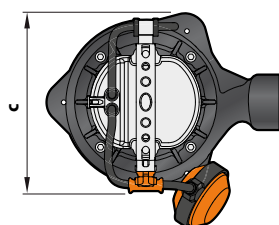
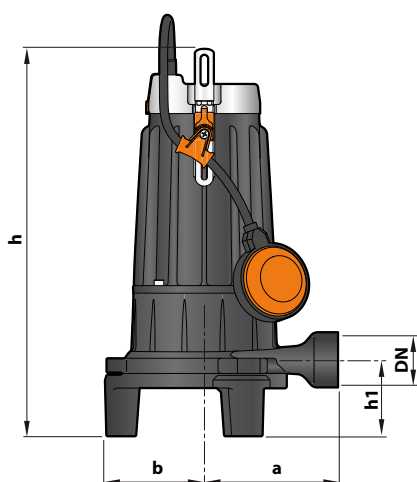
Серийное оборудование



ПУЛЬТ УПРАВЛЕНИЯ
(только для однофазных
версий)

РАЗМЕР И ВЕС

Стандартная установка (для однофазной версии)



ТИП		ПАТРУБОК DN	РАЗМЕРЫ, мм									ВЕС, кг*	
Однофазный	Трехфазный		a	b	c	h	h1	d	e	p	□	1~	3~
TRm 0.75	TR 0.75	1¼"	140	100	200	405	80	85	регулir.	500	500	22.3	22.3
TRm 0.9	TR 0.9											22.3	22.3
TRm 1.1	TR 1.1											23.9	23.1
TRm 1.3	TR 1.3											23.9	23.1

(* вес электронасоса без пульта управления)

ПОТРЕБЛЯЕМЫЙ ТОК

ТИП	НАПРЯЖЕНИЕ	
	230 В	240 В
Однофазный	230 В	240 В
TRm 0.75	5.5 А	5.3 А
TRm 0.9	6.0 А	5.8 А
TRm 1.1	7.4 А	7.1 А
TRm 1.3	9.0 А	8.7 А

ТИП	НАПРЯЖЕНИЕ			
	230 В	400 В	240 В	415 В
Трехфазный	230 В	400 В	240 В	415 В
TR 0.75	4.0 А	2.5 А	3.9 А	2.5 А
TR 0.9	4.5 А	2.6 А	4.3 А	2.5 А
TR 1.1	5.2 А	3.0 А	5.0 А	2.9 А
TR 1.3	6.5 А	3.8 А	6.2 А	3.6 А

ПАЛЛЕТИЗАЦИЯ

ТИП	ПАЛЛЕТ	КОНТЕЙНЕР
	кол-во насосов	кол-во насосов
Однофазный		
TRm 0.75	36	48
TRm 0.9	36	48
TRm 1.1	36	48
TRm 1.3	36	48

ТИП	ПАЛЛЕТ	КОНТЕЙНЕР
	кол-во насосов	кол-во насосов
Трехфазный		
TR 0.75	60	80
TR 0.9	60	80
TR 1.1	60	80
TR 1.3	60	80

TRITUS 1.5 – 2.2

ПОЗ. КОМПОНЕТ

КОНСТРУКТИВНЫЕ ХАРАКТЕРИСТИКИ

1 **КОРПУС НАСОСА** Чугун с катафарезной обработкой, патрубок с резьбой ISO 228/1

2 **РАБОЧЕЕ КОЛЕСО** Нержавеющей стали AISI 304

3 **ИЗМЕЛЬЧИТЕЛЬ** Закаленная нержавеющая сталь AISI 440C

4 **ВАЛ ДВИГАТЕЛЯ** Нержавеющей стали AISI 431

5 **КОРПУС ДВИГАТЕЛЯ** Чугун с катафарезной обработкой

6 ДВОЙНОЕ МЕХАНИЧЕСКОЕ ТОРЦЕВОЕ УПЛОТНЕНИЕ ВАЛА С ПРОМЕЖУТОЧНОЙ МАСЛЯНОЙ КАМЕРОЙ

Уплотнение Тип	Вал Диаметр	Позиция	Материал		
			Неподвижное кольцо	Вращающееся кольцо	Эластомер
STA-20	Ø 20 мм	Со стороны двигателя	Графит	Графит	NBR
STA-19	Ø 19 мм	Сторона насоса	Карбид кремния	Карбид кремния	NBR

7 **ПОДШИПНИК** 3304 В-ZZ-C3 / 6304 ZZ-C3

8 ЭЛЕКТРОДВИГАТЕЛЬ

TRm: 220-230 - 50
↓

TR: 400 - 50 Hz

- : F
- : IP X8

9 КАБЕЛЬ ЭЛЕКТРОПИТАНИЯ

Тип "H07 RN-F"

Стандартная длина 10 метров

10 ВНЕШНИЙ ПОПЛАВКОВЫЙ ВЫКЛЮЧАТЕЛЬ

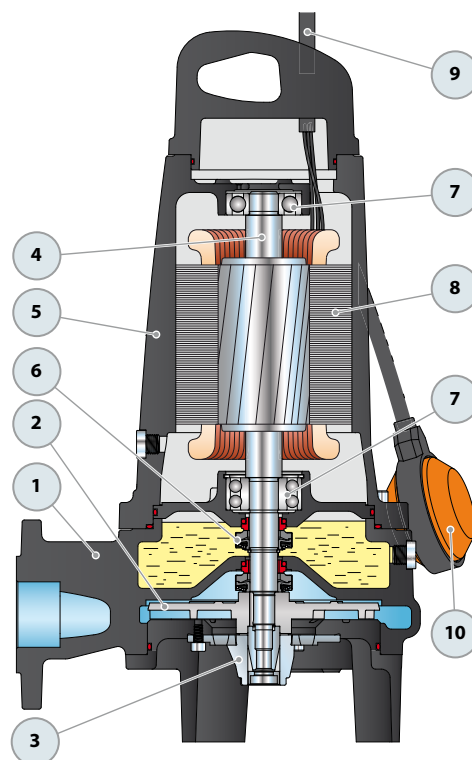
(только для однофазных версий)

11 ПУЛЬТ УПРАВЛЕНИЯ

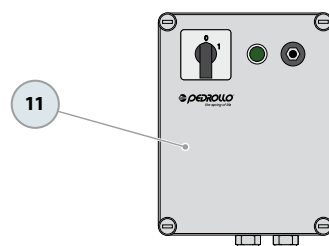
(только для однофазных версий)

С аврийной защитой двигателя с ручным перезапуском, пусковым и рабочим конденсатором

Электронасос однофазный (220-230В или 240В)	Емкость рабочего конденсатора	Емкость пускового конденсатора
TRm 1.5	50 µF 450 В	80 µF 450 В



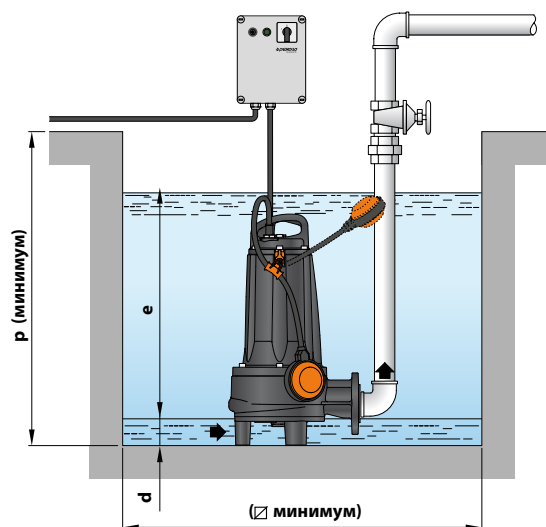
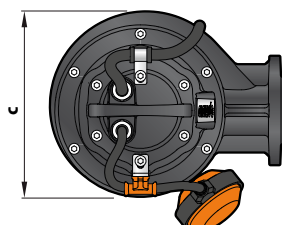
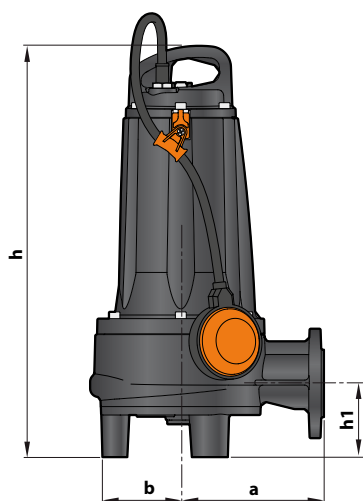
Серийное оборудование



ПУЛЬТ УПРАВЛЕНИЯ
(только для однофазных версий)

РАЗМЕР И ВЕС

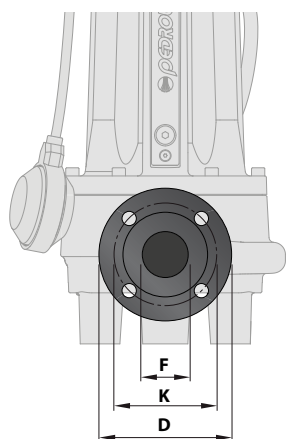
Стандартная установка (для однофазной версии)



ТИП		РАЗМЕРЫ, мм									, кг	
Однофазный	Трёхфазный	a	b	c	h	h1	d	e	p	□	1~	3~
TRm 1.5	TR 1.5	170	108	221	489	87.5	95	регулир.	800	800	45.5	42.0
-	TR 2.2										-	44.0

ФЛАНЕЦ ПАТРУБКА ВСАСЫВАНИЯ

ТИП		ФЛАНЕЦ	F	K	D	ОТВЕРСТИЕ	
Однофаз.	Трёхфаз.	DN	мм	мм	мм	кол-во	Ø(мм)
TRm 1.5	TR 1.5	40 (PN6)	1½"	100	130	4	14
-	TR 2.2						



ПОТРЕБЛЯЕМЫЙ ТОК

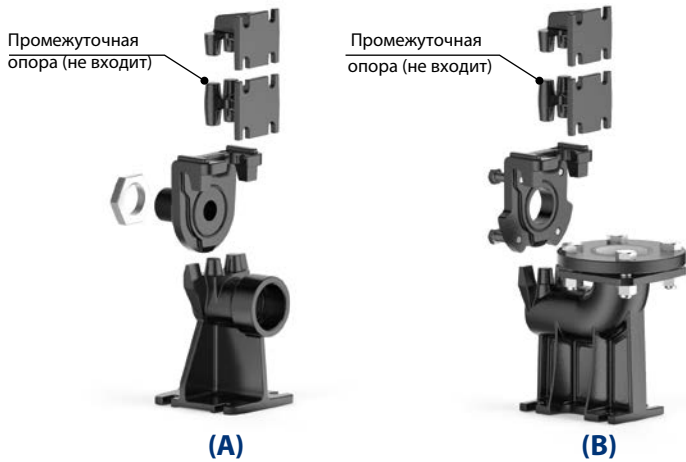
ТИП	НАПРЯЖЕНИЕ
Однофазный	230 В
TRm 1.5	10.0 А

ТИП	НАПРЯЖЕНИЕ
Трёхфазный	400 В
TR 1.5	3.7 А
TR 2.2	5.5 А

ПАЛЛЕТИЗАЦИЯ

ТИП	ПАЛЛЕТА кол-во насосов	КОНТЕЙНЕР кол-во насосов
TRm 1.5	10	15
TR 1.5	12	18
TR 2.2	12	18

ОПОРНЫЕ КОЛЕНА ДЛЯ TRITUS



А) ВЕРСИЯ С ГОРИЗОНТАЛЬНЫМ НАГНЕТАТЕЛЕМ И НАПРАВЛЯЮЩИЕ ТРУБЫ НА 3/4"

Для TR 0.75, TR 0.9, TR 1.1, TR 1.3	Cod. ASSPTRITUS11	DN 2"
Для TR 1.5, TR 2.2	Cod. ASSPTRITUS22	DN 2"

Комплект, состоящий из:

- опорное колено для соединения

(с кольцом гайкой и прокладкой для TR 0.75, TR 0.9, TR 1.1, TP 1.3 с винтами и уплотнением за TR 1.5 и TR 2.2)

- направляющая опора труб труб

ТИПОВАЯ СХЕМА МОНТАЖА

1. Электронасос
2. Опорное колено
3. Направляющая труба
4. Направляющая опора трубы
5. Подъемная цепь
6. Электрический пульт
7. Повлавок в режиме сигнала тревоги
8. Поплавок в режиме включения
9. Поплавок в режиме выключения
10. Обратный клапан

В) ВЕРСИЯ С ВЕРТИКАЛЬНЫМ НАГНЕТАТЕЛЕМ И НАПРАВЛЯЮЩИЕ ТРУБЫ НА 3/4"

Для TR 0.75, TR 0.9, TR 1.1, TR 1.3	Cod. ASSPTRITUS11V	DN 2 1/2"
Для TR 1.5, TR 2.2	Cod. ASSPTRITUS22V	DN 2 1/2"

Комплект, состоящий из:

- соединение подбетонки полное с встречным фланцем

- направляющая скольжения

(с кольцом гайкой и прокладкой для TR 0.75, 0.9, TR1.1, TR 1.3 с винтами и уплотнением за 1.5 TP и TP 2.2)

- опора для направляющих труб

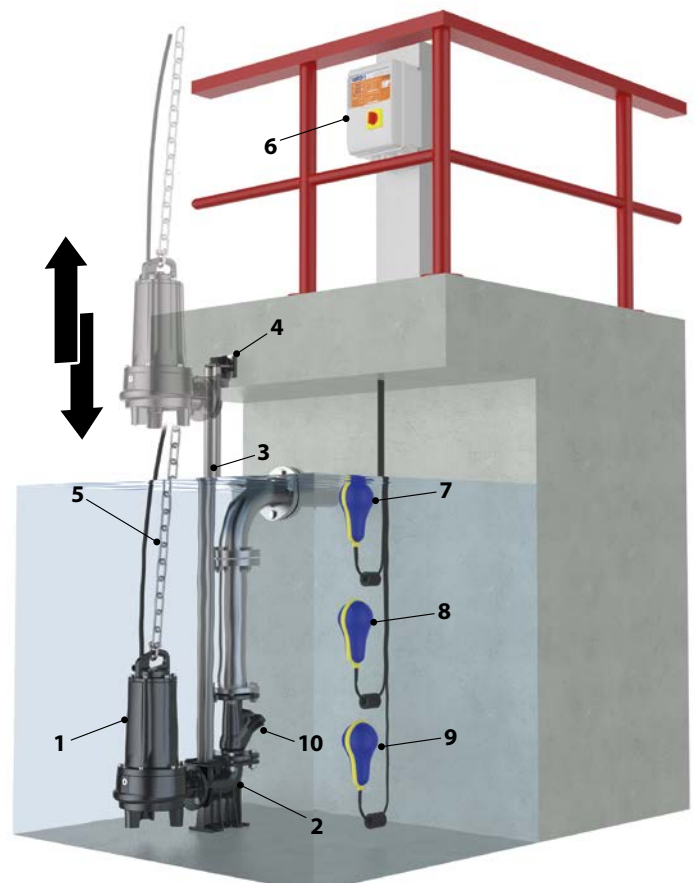
ПРОМЕЖУТОЧНАЯ ОПОРА (Заказывается отдельно)

Cod. 859SV340INTFA	Для \varnothing 3/4" направляющих труб
--------------------	--

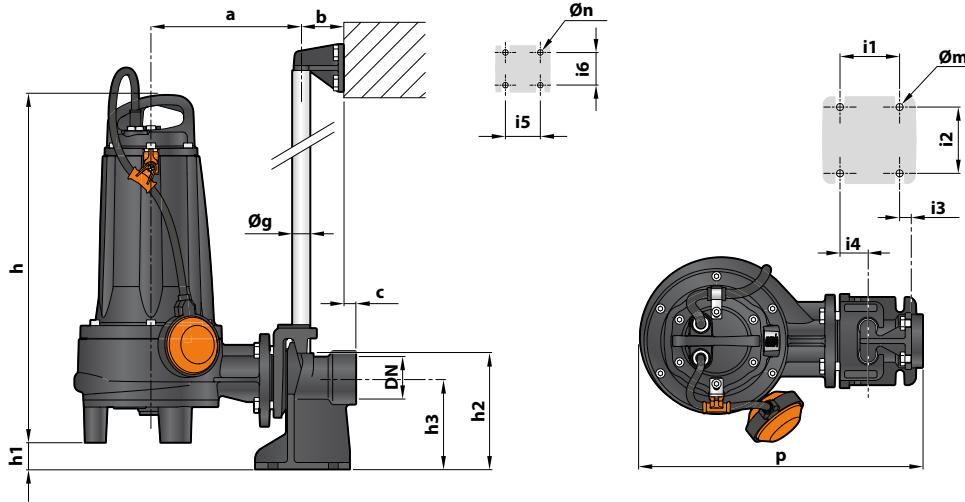
НАПРАВЛЯЮЩАЯ ТРУБА (из нержавеющей стали AISI 304)

Cod. 54SARTG005	\varnothing 3/4"
-----------------	--------------------

Для обеспечения стабильности вставьте одну промежуточную опору через каждые два метра направляющей трубы
Максимальная длина трубы: 6 метров

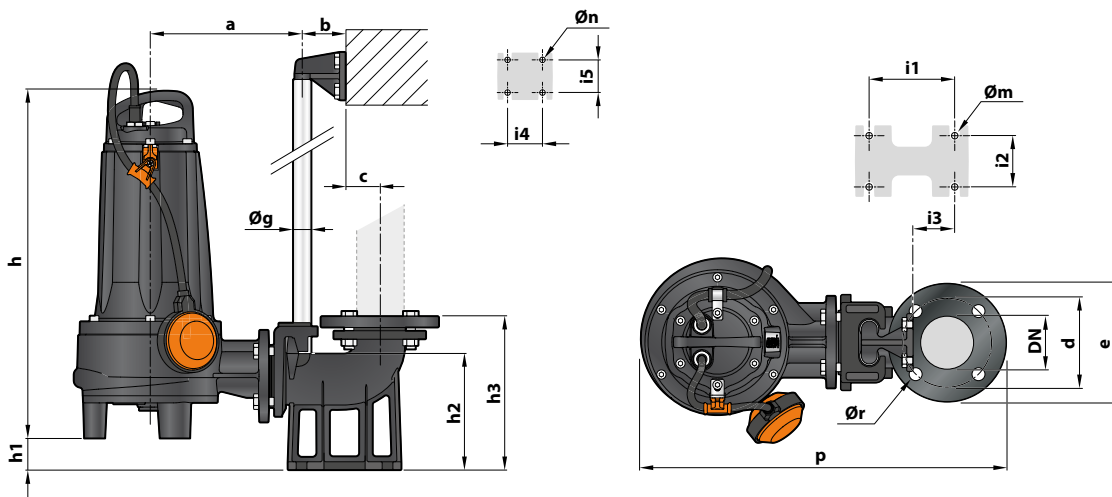


Размеры (горизонтальная версия поставки)



ТИП		ПАТРУБОК	РАЗМЕРЫ, ММ																
Однофазный	Трёхфазный	DN	a	b	c	p	h	h1	h2	h3	i1	i2	i3	i4	i5	i6	Øg	Øm	Øn
TRm 0.75	TR 0.75	2"	210	61	17	392	405	50	165	130	85	94	40	16	50	48	¾"	12	11
TRm 0.9	TR 0.9																		
TRm 1.1	TR 1.1																		
TRm 1.3	TR 1.3																		
TRm 1.5	TR 1.5	2"	216	61	17	401	489	40	165	130	85	94	40	16	50	48	¾"	12	11
-	TR 2.2																		

Размеры (вертикальная версия поставки)



ТИП		ПАТРУБОК	РАЗМЕРЫ, ММ																		
Однофазный	Трёхфазный	DN	a	b	c	d	e	p	h	h1	h2	h3	i1	i2	i3	i4	i5	Øg	Øm	Øn	Ør
TRm 0.75	TR 0.75	2½"	202	61	52	125	165	501	405	48	164	216	120	72	62	50	48	¾"	14	11	18
TRm 0.9	TR 0.9																				
TRm 1.1	TR 1.1																				
TRm 1.3	TR 1.3																				
TRm 1.5	TR 1.5	2½"	212	61	52	125	165	515	489	38	164	216	120	72	62	50	48	¾"	14	11	18
-	TR 2.2																				