

## Чем наш ОГОЛОВОК лучше других:

1. Наш оголовок в 1.5 раза меньше весит и занимает объем - это выгоднее при хранении (меньше занимает места), при перевозке и пересылке обходится дешевле, меньше места съедается при обустройстве в колодце (яме), остается больше полезного места
2. У нас больше типоразмеров наружных оголовков и плюс вы можете заказать и другую продукцию у нас .
3. На ОГС 127-168 у нас очень мягкое и эластичное резиновое кольцо даже при минус температуре - вы это оцените при монтаже. Кто ставил наружный ОГС Водолей 127-165 тот меня поймет.
4. Наши заглушки невозможно разбить молотком, можно ставить на глубину более 100 метров, сидят на трубе очень плотно. Все заглушки сделаны из первичного пластика, цвет их чистый и прозрачный. У вторичного материала цвет тусклый, мутный и она хрупкая. Монтажники поняли о какой я говорю.

## Чем лучше наши наружные ОГС от внутренних:

1. Многие производители насосов снимают насос с гарантии, если разрезан кабель насоса. При использовании нашего оголовка кабель можно пропустить мимо (до) оголовка, разрезав вертикально трубу на 5 см вниз и в эту канавку откинуть откинуть провод. Таким образом гарантия на насос сохраняется. Можно, если это необходимо загерметизировать разрез силиконовым герметиком. Вам нужны потом проблемы из-за этого с клиентом? С внутренним ОГС такое не возможно!!!
2. На нашем оголовке труба от насоса пропускается через фитинг, вешается насос, а потом в конце труба от насоса обрезается на нужную высоту. Очень удобно, все можно делать спокойно и не спеша. В случае с внутренним ОГС сначала на весу крепиться трос от насоса к ОГС и потом на весу надо стрезать и подгадать где обрезать трубу от насоса, одеть на нее фитинг, затянуть и не дай бог ошибиться с длиной (исправить уже ничего нельзя и все это на весу (насос, кабель, труба весит от 20 кг до 200 кг) А если еще это в колодце или яме? А если потом ремонт скважины или насоса?? Очень не удобно, сами пробовали. Не верите - попробуйте сами. Плюс ко всему вы можете заказать у нас все для бурения и обустройства - экономия времени и денег!!!

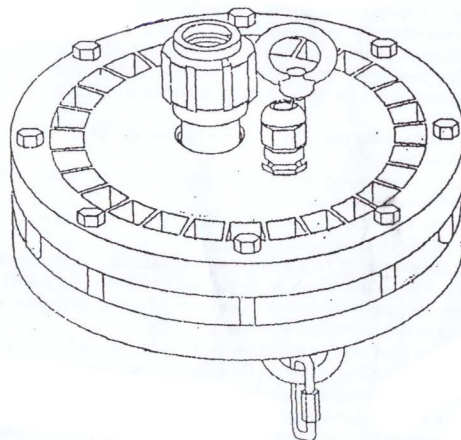
# паспорт

ОГС 90-110/25(32)

ОГС 105-112/25(32)

ОГС 110-128/25(32)

ОГС 127-168/25(32)



## 1. НАЗНАЧЕНИЕ

ОГС 90-110/25(32), ОГС 105-112/25(32), 110-128/25 (32) 125-168/25 (32) - оголовок герметичный скважинный предназначен для установки на обсадную трубу наружным диаметром от 90 до 100 мм, от 105 до 112 мм, от 110 до 128 мм и от 127 до 168 мм соответственно и присоединения к нему ПНД трубы от 25 до 32 мм.

К оголовку присоединяется электрокабель диаметром от 6 до 12 мм а также трос с подвешенным насосом, массой до 250 кг. Оголовок предотвращает попадание в скважину поверхностных грунтовых вод, мусора, грызунов и т.д., увеличивает надежность монтажа погружного насоса и упрощает его обслуживание. В результате герметизации оголовком устья скважины увеличивается ее дебет, за счет образующегося разрежения между оголовком и понижающимся уровнем воды во время работы насоса.

## 2. МОНТАЖ

Перед монтажом оголовка следует обрезать обсадную трубу перпендикулярно ее оси на необходимом уровне. Трос, напорную ПНД трубу, электрокабель необходимой длины прикрепить к насосу и на всем протяжении стянуть хомутами через 1 метр. Свободный конец троса прикрепить к карабину и подвесить на нижнюю рым-гайку оголовка, напорную трубу пропустить через компрессионный фитинг, а электрокабель продеть через кабельный ввод.

Надеть фланец оголовка, затем затем уплотнительное кольцо на обсадную трубу.

Стянуть болтами друг с другом крышку и фланец оголовка, сжав уплотнительное кольцо.

Зафиксируйте напорную трубу в компрессионном фитинге, электрокабель в кабельном вводе. **Внимание:** проследите за тем, чтобы трос с подвешенным насосом был натянут, и вес насоса приходился именно на него. Мы уже более 10 лет занимаемся бурением скважин и их обустройством. Выбрали самое лучшее!!!

Предлагаем для для бурения конусные заглушки очень прочные с минимальными допусками, садится очень плотно, отличного качества по привлекательным ценам с резьбой и без на любые трубы диаметром 125 мм.

У нас есть полный перечень материалов для бурения скважин (оборудование, бентонит, сетка из нержавеющей стали и пластиковая, фильтры, буры, штанги, обсадные трубы, материалы и оборудование для обустройства скважин (насосы "Водолей" и др. насосы, автоматика, гидрокумуляторы, трубы и фитинги и многое др.)

