

Самовсасывающие электронасосы с вихревым рабочим колесом

 Чистая вода

 В быту



ЭКСПЛУАТАЦИОННЫЕ ХАРАКТЕРИСТИКИ

Производительность до **50 л/мин.** (3 м³/ч)
Напор до **70 м**

ОГРАНИЧЕНИЯ ИСПОЛЬЗОВАНИЯ

Манометрическая высота всасывания до **9 м (HS)**
Температура жидкости от **-10 °С** до **+60 °С**
Температура окружающей среды до **+40 °С** (**+50 °С** для **PKS 60**)
Максимальное давление в корпусе насоса:
– **6 Бар** в **PKS 60, PKS 65**
– **7 Бар** в **PKS 70, PKS 80**
Непрерывная работа **S1**

КОНСТРУКТИВНЫЕ ХАРАКТЕРИСТИКИ

КОРПУС НАСОСА: Чугун с резьбовыми отверстиями в соответствии с **ISO 228/1** и встроенным запорным клапаном во всасывающем отверстии

ОБРАТНЫЙ КЛАПАН: Встроен во всасывающий патрубок
КРЫШКА ДВИГАТЕЛЯ: Из алюминия с латунной вставкой с антиблокировочной функцией. Предотвращает заклинивание рабочего колеса после длительного простоя.

РАБОЧЕЕ КОЛЕСО: Латунь, с периферийными радиальными лопатками.

ВЕДУЩИЙ ВАЛ: Нержавеющая сталь AISI 431 (**EN 10088-3 - 1.4104** для **PKS 60, PKS 65**)

МЕХАНИЧЕСКОЕ УПЛОТНЕНИЕ: R-12 Керамика - Графит - NBR

ЭЛЕКТРОДВИГАТЕЛЬ: **PKSm:** однофазный 230 В - 50 Гц с тепловой защитой, встроенной в обмотку

PKS: трехфазный 230/400 В - 50 Гц.

Электронасосы трехфазные оснащены высокопроизводительными двигателями до P2 = 0,55 кВт в классе **IE2** и от P2 = 0,60 кВт в классе **IE3** (IEC 60034-30-1)

ИЗОЛЯЦИЯ: Класс F
СТЕПЕНЬ ЗАЩИТЫ: IPX4

ИСПОЛЬЗОВАНИЕ И УСТАНОВКА

Подходит для использования с чистой водой, не содержащей абразивных частиц, и с жидкостями, которые не являются химически агрессивными по отношению к материалам, из которых изготовлен насос.

Благодаря своей компактности, надежности и простоте использования они подходят для использования в быту, например, для распределения воды в сочетании с резервуарами небольшого давления, для орошения садов и огородов, для забора воды из резервуаров. и для всех тех других ситуаций, когда воздух или газ могут присутствовать в перекачиваемой воде. Насос поставляется в комплекте с обратным клапаном. Установка должна проводиться в хорошо вентилируемых закрытых помещениях или в любом случае защищена от непогоды.

ИСПОЛНЕНИЕ И ПРАВИЛА БЕЗОПАСНОСТИ

EN 60335-1
IEC 60335-1
CEI 61-150

EN 60034-1
IEC 60034-1
CEI 2-3



СЕРТИФИКАТЫ

Международное сертификационное общество Det Norske Veritas (**DNV**)
ISO 9001: КАЧЕСТВО
ISO 14001: ЭКОЛОГИЯ И БЕЗОПАСНОСТЬ

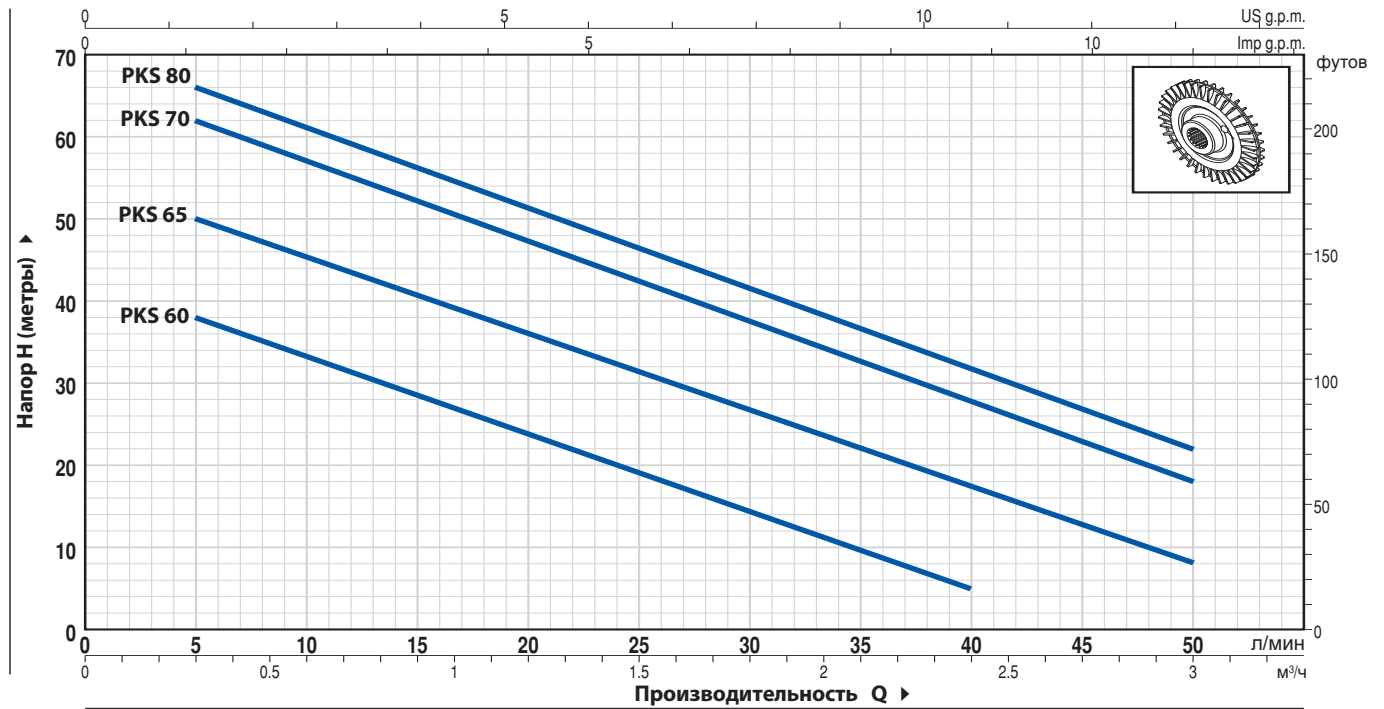


ГАРАНТИЯ

2 года в соответствии с нашими общими условиями продажи

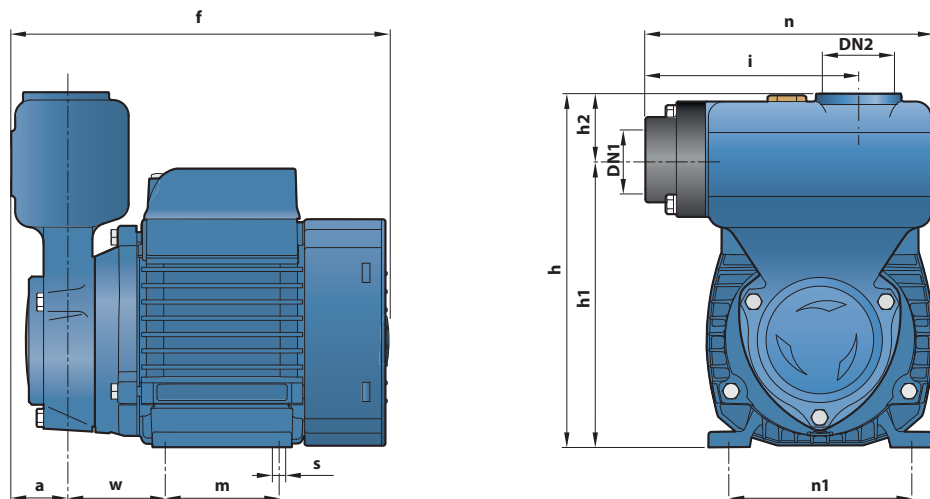
ТЕХНИЧЕСКИЕ ХАРАКТЕРИСТИКИ

50 Гц n= 2900 об/мин HS= 0 м



ТИП		МОЩНОСТЬ (P2)		Q м³/час л/мин.	H, метры											
Однофазный	Трёхфазный	кВт	ЛС		0	0.3	0.6	0.9	1.2	1.5	1.8	2.1	2.4	2.7	3.0	
PKSm 60	PKS 60	0.37	0.50	0	5	10	15	20	25	30	35	40	45	50		
PKSm 65	PKS 65	0.50	0.70	40	38	33.5	29	24	19.5	15	10	5				
PKSm 70	PKS 70	0.60	0.85	55	50	45.5	40.5	36	31	27	22	17	12.5	8		
PKSm 80	PKS 80	0.75	1,0	65	62	57	52	47	42	37	32	27	22	18		
				70	66	61	56	51	46	41	36.5	31	27	22		

РАЗМЕРЫ И ВЕС



ТИП		ПАТРУБКИ		РАЗМЕРЫ мм											ВЕС кг		
Однофазный	Трёхфазный	DN1	DN2	a	f	h	h1	h2	i	m	n	n1	w	s	1~	3~	
PKSm 60	PKS 60	1"	1"	29	197	183	149	34	110	55	149	93-100	53	7	6.1	6.1	
PKSm 65	PKS 65				226	190	156			80		100			7.8	7.1	
PKSm 70	PKS 70				260	198	164			90		112			62	10.6	10.5
PKSm 80	PKS 80				260	198	164			90		112			62	10.6	10.5